

Hava soğutmalı mini soğutma
grubu inverteri

Klima Teknik Bilgiler

EWAA-DW1P(-H) /

EWAA-DV3P(-H) /

EWYA-DW1P(-H-) /

EWYA-DV3P(-H-)

EWAA011DAW1P
EWAA014DAW1P
EWAA016DAW1P
EWAA011DAV3P
EWAA014DAV3P
EWAA016DAV3P
EWAA011DAW1P-H-
EWAA014DAW1P-H-
EWAA016DAW1P-H-
EWAA011DAV3P-H-
EWAA014DAV3P-H-
EWAA016DAV3P-H-
EWYA009DAW1P
EWYA011DAW1P
EWYA014DAW1P
EWYA016DAW1P
EWYA009DAV3P
EWYA011DAV3P
EWYA014DAV3P
EWYA016DAV3P
EWYA009DAW1P-H-
EWYA011DAW1P-H-
EWYA014DAW1P-H-
EWYA016DAW1P-H-
EWYA009DAV3P-H-
EWYA011DAV3P-H-
EWYA014DAV3P-H-
EWYA016DAV3P-H-



Table of contents

EWAA-DW1P(-H) / EWAA-DV3P(-H) / EWYA-DW1P(-H-) / EWYA-DV3P(-H-)

1	Özellikler EWYA-DV3P-H-, EWYA-DV3P, EWAA-DV3P-H, EWAA-DV3P, EWYA-DW1P, EWYA-DW1P-H-, EWAA-DW1P-H, EWAA-DW1P	5 5
2	Specifications	6
3	Kombinasyon tablosu Kombinasyon Tablosu	35 35
4	Kapasite tabloları Soğutma Kapasitesi Tabloları Isıtma Kapasitesi Tabloları	36 36 37
5	Kapasite grafikleri Soğutma Kapasitesi Grafikleri Isıtma Kapasitesi Grafikleri	38 38 39
6	Boyut çizimleri Boyut Çizimleri	40 40
7	Ağırlık merkezi Ağırlık Merkezi	41 41
8	Tesisat diyagramları Tesisat Şemaları	42 42
9	Kablo diyagramları Notlar ve Sembol açıklamaları Kompresör - Notlar ve Lejant Kompresör - Monofaze Kompresör - Trifaze Hidro Modülü - Notlar ve Lejant Hidro Modülü - Güç Beslemesi, Yedek Isıtıcı Hidro Modülü - Kontrol Devresi Arayüz - Kontrol Devresi Harici yedek ısıtıcı - Seçenek Devresi	43 43 44 45 46 47 48 49 50 51
10	Harici bağlantı diyagramları Harici Bağlantı Diyagramları	52 52
11	Montaj Montaj Yöntemi	53 53
12	İşletim aralığı İşletim Aralığı	54 54
13	Hidrolik performans Statik Basınç Düşüş Ünitesi	55 55

1 Özellikler

1 - 1 EWYA-DV3P-H-, EWYA-DV3P, EWAA-DV3P-H, EWAA-DV3P, EWYA-DW1P, EWYA-DW1P-H-, EWAA-DW1P-H, EWAA-DW1P

- › Bir R-32 ürün seçilmesi, R-410A ürünlere kıyasla çevre üzerindeki olumsuz etkileri %68 oranında azaltır ve ayrıca yüksek enerji verimliliği sayesinde enerji tüketimini doğrudan düşürür
- › Inverter soğutma grubu
- › Hermetik sızdırmaz swing inverter kompresör
- › Dış üniteler için yeni gövde
- › İç ortama montaj için ayrı MMI-2 kumanda



Inverter



Swing
kompresör

2 Specifications

1 - 1 EWYA-DV3P-H, EWYA-DV3P, EWAA-DV3P-H, EWAA-DV3P, EWYA-DW1P, EWYA-DW1P-H, EWAA-DW1P-H, EWAA-DW1P

Teknik Özellikler				EWAA01DW1P	EWAA014DW1P	EWAA016DW1P	
Soğutma kapasitesi	Nom.		kW	11,6 (1) / 11,5 (2)	12,8 (1) / 12,7 (2)	14,0 (1) / 15,3 (2)	
Kapasite kontrolü	yöntemi	Değişken (inverter)					
Güç Girişi	Soğutma	Nom.	kW	3,56 (1) / 2,17 (2)	4,06 (1) / 2,51 (2)	4,58 (1) / 3,24 (2)	
EER				3,26 (1) / 5,31 (2)	3,16 (1) / 5,04 (2)	3,06 (1) / 4,74 (2)	
SEER				5,79 (3)	5,71 (3)	5,59 (3)	
Boyutlar	Ambalajlı ünite	Derinlik	mm	650			
		Yükseklik	mm	1.053			
		Genişlik	mm	1.500			
	Ünite	Derinlik	mm	460			
		Yükseklik	mm	870			
Genişlik		mm	1.380				
Ağırlık	Ambalajlı ünite		kg	164			
	Ünite		kg	147			
Ambalaj	Malzeme	PE sargı folyosu / Karton_ / Ahşap					
	Ağırlık	kg					
Casing	Renk	Fildişi beyazı_					
	Material	Polyester boyalı galvanizli çelik levha					
Su ısı eşanjörü	Miktar	1					
	Tip	Levhalı ısı eşanjörü					
	Filtre	Çap delinmeleri	mm	0,8			
		Malzeme	Paslanmaz çelik				
	Sistemdeki minimum su hacmi	l					
	Su debisi	Soğutma	Nom.	l/min	33,2 (1) / 33,0 (2)	36,8 (1) / 36,3 (2)	40,2 (1) / 43,9 (2)
	Su hacmi	l					
	İzolasyon malzemesi	Kaiflex					
Model	Miktar	1					
	Tip	ACH40-90AH					
Hava ısı eşanjörü	Tip	Dahili alt soğutuculu yüksek verimli kanat ve boru tipi					
	Boş boru sacı deliği	2					
	Yüzey alanı	m ²	0,95+0,97+1,00				
	Kanat	Koşullandırma	Korozyon önleyici kaplama (PE)				
		Tip	WF kanat				
	Kanat açısı	mm	14				
	Geçişler	Miktar	13				
	Sıra	Miktar	3				
Kademeler	Miktar	38					
Pompa Standart	Nominal ESP pompası	Soğutma	kPa	113	112	110	
	Nominal ESP ünitesi	Soğutma	kPa	99,2	94,1	88,4	
	Verimlilik seviyesi	IE2					
	Üretici	Grundfos					
	Model	UPMXL GEO 25-125 130 PWM					
	Çekilen güç	W	180				
	Miktar	1					
Hidrolik parçalar	Genleşme tankı	Maks. su basıncı	bar	4			
		Ön basınç	bar	1			
		Hacim	l	8			
	Güvenlik valfi	bar	3				
	Su filtresi	Çap	inch	1"			
Çap delinmeleri		mm	1				
Fan	Miktar	1					
	Type	Pervane fanı					
	Hava debisi	Soğutma	Nom.	m ³ /min	70	85	
Fan motoru	Deşarj yönü	Yatay					
	Tahrik	Doğrudan tahrik					
	Model	Fırçasız DC motor					
	Çıkış	W	234				
	Miktar	1					
	Devir	Soğutma	Nom.	rpm	550	650	
Refrigerant oil	Steps	8					
	Type	FW68DA					
Kompresör	Yüklü hacim	l	1,35				
	Miktar_	1					
	Tip	Hermetik sızdırmaz swing inverter kompresör					
İşletim aralığı	Hava tarafı	Soğutma	Maks.	°CDB	43		
		Soğutma	Min.	°CDB	10		
	Su tarafı	Soğutma	Maks.	°CDB	22		
		Soğutma	Min.	°CDB	5		
Ses gücü seviyesi	Soğutma	Nom.	dBA	67,0	69,0		

2 Specifications

1 - 1 EWYA-DV3P-H-, EWYA-DV3P, EWAA-DV3P-H-, EWAA-DV3P, EWYA-DW1P, EWYA-DW1P-H-, EWAA-DW1P-H-, EWAA-DW1P

Teknik Özellikler				EWAA011DW1P	EWAA014DW1P	EWAA016DW1P
Ses basıncı seviyesi	Soğutma	Nom.	dBA	47,7	50,8	51,0
Soğutucu akışkan	Type			R-32		
	GWP			675,0		
Soğutucu akışkan	Devre başına	kg		3,80		
şarjı	Devre başına	TCO2Eq		2,6		
Soğutucu akışkan	Devreler	Miktar	1			
şarjı	Kontrol	Elektronik genişleme vanası				
PED	Category	Kategori II				
	En kritik	Adı	Akümülatör			
	parça	Ps*V	Bar*1	159		
Defrost kontrolü				Dış ünite ısı eşanjörü sıcaklığı sensörü		
Defrost yöntemi				Ters çevrim		
Safety devices	Item	01	Yüksek basınç anahtarı			
		02	Düşük basınç anahtarı			
		03	Fan sürücüsü aşırı yük koruyucu			
		04	Sigorta			
		05	Kompresör motoru termal koruyucu			
General	Tedarikçi/	Name and address	Daikin Europe N.V. - Zandvoordestraat 300, 8400 Oostende, Belgium			
	Üretici	Ticari marka adı	Daikin Europe N.V.			
	bilgileri					
Alan ısıtma genel	Diğer	Kapasite kontrolü			İnverter	
Alan soğutma	A Koşulu	Pdc	kW	11,6	12,8	14,0
	35°C	EERd		3,26	3,16	3,06
	B Koşulu	Pdc	kW	8,84	9,89	10,8
	30°C	EERd		4,75	4,57	4,41
		Cdc			0,990	
	C Koşulu	Pdc	kW	5,66	6,24	6,85
	25°C	Cdc			0,970	0,980
		EERd		6,91	6,80	6,56
	D Koşulu	Pdc	kW	5,83	5,84	5,85
	20°C	EERd		8,45	8,42	8,51
		Cdc			0,970	
	ηs,c	%		229	226	221
Standart değer koşulları kullanılmıştır				Düşük sıcaklıklı uygulama		
Aktif mod dışındaki	Karrier ısıtıcı	PCK	W	0,00		
bir modda güç	modu					
tüketimi	Kapalı	POFF	W	23,0		
	modu					
	Bekleme	Soğutma	PSB	23,0		
	modu					
	Termostat kapalı	PTO	Soğutma	23		
	modu					
Control systems	Sıcaklık kontrolü sınıfı				C	
	Sezonsal hacim ısıtma verimliliğine	% katkı			4,0	

Elektrik Özellikleri				EWAA011DW1P	EWAA014DW1P	EWAA016DW1P
Kompresör	Çalıştırma yöntemi			Inverter		
Güç beslemesi	Name			W1		
	Faz			3~		
	Frekans	Hz		50		
	Voltaj	V		400		
	Voltaj	Min.	%	-10		
	aralığı	Maks.	%	10		
Ünite	Çalışma	Maks.	A	14,0		
	akımı					
	Önerilen sigortalar	A		16		
Pompa Standart	Faz			1~		
	Güç	Frekans	Hz	50		
	beslemesi	Gerilim	V	230		
	Akım	Maksimum çalışma akımı	A	0,8		
	Güç çıkışı	Anma	kW	180,0		
Kompresör	Faz			3~		
	Voltaj	V		400		
	Voltaj	Min.	%	-10		
	aralığı	Maks.	%	10		
Kondansatör ısıtıcı	Besleme gerilimi	V		230		
bandı	Voltaj	Min.	%	-10		
	aralığı	Maks.	%	10		

2 Specifications

1 - 1 EWYA-DV3P-H-, EWYA-DV3P, EWAA-DV3P-H-, EWAA-DV3P, EWYA-DW1P, EWYA-DW1P-H-, EWAA-DW1P-H-, EWAA-DW1P

Elektrik Özellikleri			EWAA011DW1P	EWAA014DW1P	EWAA016DW1P
Kablo bağlantıları	İndirilmiş elektrik tarifeli güç beslemesi	Miktar	Güç: 2		
		Hatırlatma	Güç 6,3A (Çapı ve tipi ulusal ve bölgesel yönetmeliklere göre seçin)		
	Kullanıcı arayüzüne bağlantı için	Kablo tipi	0,75 ~1,25 mm ² (P1P2)		
		Quantity	4		
	R6T'ye bağlantı için	Remark	0.75 mm ² till 1.25 mm ² (max length 200 m)		
		Miktar	2		
	Genel	Hatırlatma	Minimum 0,75 mm ²		
			Kullanım kılavuzuna bakın		

(1)Soğutma: EW 12°C; LW 7°C; ortam koşulları: 35°C KT |

(2)Soğutma: EW 23°C; LW 18°C; ortam koşulları: 35°C KT |

(3)EN14825 uyarınca |

(4)Çalışma moduna bağlıdır, kullanım kılavuzuna bakın |

Koşul: Ta KT/YT 7°C/6°C - LWC 35°C (DT = 5°C) |

Koşul: Ta KT/YT 7°C/6°C - LWC 45°C (DT=5°C) |

Daha ayrıntılı bilgi için, çalışma sıcaklık aralığı çizimine bakın

Teknik Özellikler				EWAA011DV3P	EWAA014DV3P	EWAA016DV3P	
Soğutma kapasitesi	Nom.	kW		11,6 (1) / 11,5 (2)	12,8 (1) / 12,7 (2)	14,0 (1) / 15,3 (2)	
Kapasite kontrolü	yöntemi			Değişken (inverter)			
Güç Girişi	Soğutma	Nom.	kW	3,56 (1) / 2,17 (2)	4,06 (1) / 2,51 (2)	4,58 (1) / 3,24 (2)	
EER				3,26 (1) / 5,31 (2)	3,16 (1) / 5,04 (2)	3,06 (1) / 4,74 (2)	
SEER				5,79 (3)	5,71 (3)	5,59 (3)	
Boyutlar	Ambalajlı ünite	Derinlik	mm	650			
		Yükseklik	mm	1.053			
		Genişlik	mm	1.500			
	Ünite	Derinlik	mm	460			
		Yükseklik	mm	870			
		Genişlik	mm	1.380			
Ağırlık	Ambalajlı ünite	kg	164				
	Ünite	kg	147				
Ambalaj	Malzeme		PE sargı folyosu / Karton_ / Ahşap				
	Ağırlık	kg	17				
Casing	Renk		Fildişi beyazı_				
	Material		Polyester boyalı galvanizli çelik levha				
Su ısı eşanjörü	Miktar		1				
	Tip		Levhalı ısı eşanjörü				
	Filtre	Çap delinmeleri	mm	0,8			
		Malzeme		Paslanmaz çelik			
	Sistemdeki minimum su hacmi	l	20 (4)				
	Su debisi	Soğutma	Nom.	l/min	33,2 (1) / 33,0 (2)	36,8 (1) / 36,3 (2)	40,2 (1) / 43,9 (2)
	Su hacmi			l	2		
	İzolasyon malzemesi				Kaiflex		
	Model	Miktar		1			
		Tip		ACH40-90AH			
Hava ısı eşanjörü	Tip		Dahili alt soğutuculu yüksek verimli kanat ve boru tipi				
	Yüzey alanı	m ²	0,95+0,97+1,00				
	Kanat	Koşullandırma		Korozyon önleyici kaplama (PE)			
		Tip		WF kanat			
	Kanat açısı	mm	14				
	Geçişler	Miktar		14			
		Sıra	Miktar		3		
	Kademeler	Miktar		38			
	Pompa Standart	Nominal ESP pompası	Soğutma	kPa	113	112	110
Pompa Standart	Nominal ESP ünitesi	Soğutma	kPa	99,2	94,1	88,4	
	Verimlilik seviyesi			IE2			
	Üretici			Grundfos			
	Model			UPMXL GEO 25-125 130 PWM			
	Çekilen güç	W		180			
	Miktar			1			
Hidrolik parçalar	Genleşme tankı	Maks. su basıncı	bar	4			
		Ön basınç	bar	1			
	Hacim	l	8				
	Güvenlik valfi	bar	3				
	Su filtresi	Çap	inch	1"			
		Çap delinmeleri	mm	1			

2 Specifications

1 - 1 EWYA-DV3P-H-, EWYA-DV3P, EWAA-DV3P-H-, EWAA-DV3P, EWYA-DW1P, EWYA-DW1P-H-, EWAA-DW1P-H-, EWAA-DW1P

Teknik Özellikler					EWAA011DV3P	EWAA014DV3P	EWAA016DV3P
Fan	Miktar				1		
	Type				Pervane fanı		
	Hava debisi	Soğutma	Nom.	m ³ /min	70	85	
	Deşarj yönü				Yatay		
Fan motoru	Tahrik				Doğrudan tahrik		
	Model				Fırçasız DC motor		
	Çıkış	W			230		
	Miktar				1		
	Devir	Soğutma	Nom.	rpm	550	650	
Refrigerant oil	Type				FW68DA		
	Yüklü hacim	l			1,35		
Kompresör	Miktar				1		
	Tip				Hermetik sızdırmaz swing inverter kompresör		
	Model				2Y350BPAX1P#C		
İşletim aralığı	Hava tarafı	Soğutma	Maks.	°CDB	43		
			Min.	°CDB	10		
	Su tarafı	Soğutma	Maks.	°CDB	22		
			Min.	°CDB	5		
Ses gücü seviyesi	Soğutma	Nom.	dBa		67,0	69,0	
Ses basıncı seviyesi	Soğutma	Nom.	dBa		47,7	50,8	51,0
Soğutucu akışkan	Type				R-32		
	GWP				675,0		
Soğutucu akışkan şarjı	Devre başına	kg			3,80		
	Devre başına	TCO2Eq			2,6		
Soğutucu akışkan	Devreler	Miktar			1		
	Kontrol				Elektronik genleşme vanası		
PED	Category				Kategori II		
	En kritik parça	Adı	Ps*V		Bar*l		
					Akümülatör 159		
Defrost kontrolü				Dış ünite ısı eşanjörü sıcaklığı sensörü			
Defrost yöntemi				Ters çevrim			
Safety devices	Item	01				Yüksek basınç anahtarı	
		02				Düşük basınç anahtarı	
		03				Fan sürücüsü aşırı yük koruyucu	
		04				Sigorta	
		05				Kompresör motoru termal koruyucu	
General	Tedarikçi/Üretici bilgileri	Name and address Ticari marka adı			Daikin Europe N.V. - Zandvoordestraat 300, 8400 Oostende, Belgium Daikin Europe N.V.		
	Alan ısıtma genel	Diğer	Kapasite kontrolü		İnverter		
Alan soğutma	A Koşulu	Pdc	kW		11,6	12,8	14,0
		EERd			3,26	3,16	3,06
	B Koşulu	Pdc	kW		8,84	9,89	10,8
		EERd			4,75	4,57	4,41
		Cdc				0,990	
	C Koşulu	Pdc	kW		5,66	6,24	6,85
		Cdc				0,970	0,980
		EERd			6,91	6,80	6,56
	D Koşulu	Pdc	kW		5,83	5,84	5,85
		EERd			8,45	8,42	8,51
Cdc					0,970		
	ηs,c	%		229	226	221	
Standart değer koşulları kullanılmıştır				Düşük sıcaklıklı uygulama			
Aktif mod dışındaki bir modda güç tüketimi	Karter isticci modu	PCK	W		0,00		
	Kapalı modu	POFF	W		23,0		
	Bekleme modu	Soğutma	PSB	W	23,0		
	Termostat kapalı modu	PTO	Soğutma	W	23		
Control systems	Sıcaklık kontrolü sınıfı				C		
	Sezonsal hacim ısıtma verimliliğine katkısı	%			4,0		

2 Specifications

1 - 1 EWYA-DV3P-H, EWYA-DV3P, EWAA-DV3P-H, EWAA-DV3P, EWYA-DW1P, EWYA-DW1P-H, EWAA-DW1P-H, EWAA-DW1P

Elektrik Özellikleri		EWAA011DV3P	EWAA014DV3P	EWAA016DV3P
Kompresör	Çalıştırma yöntemi	Inverter		
Güç beslemesi	Name	V3		
	Faz	1~		
	Frekans	Hz	50	
	Voltaj	V	230	
	Voltaj aralığı	Min. Maks.	% -10 10	
Ünite	Çalışma akımı	Maks.	A 30,8	
	Önerilen sigortalar	A	32	
Pompa Standart	Faz	1~		
	Güç beslemesi	Frekans Gerilim	Hz V 50 230	
	Akım	Maksimum çalışma akımı	A 0,8	
	Güç çıkışı	Anma	kW 180,0	
Kompresör	Faz	3~		
	Voltaj	V	230	
	Voltaj aralığı	Min. Maks.	% -10 10	
Kondansatör ısıtıcı bandı	Besleme gerilimi	V	230	
	Voltaj aralığı	Min. Maks.	% -10 10	
Kablo bağlantıları	İndirilmiş elektrik tarifeli güç beslemesi	Miktar Hatırlatma	Güç: 2 Güç 6,3A (Çapı ve tipi ulusal ve bölgesel yönetmeliklere göre seçin)	
	Kullanıcı arayüzüne bağlantı için	Kablo tipi Quantity Remark	0,75 ~1,25 mm ² (P1P2) 4 0.75 mm ² till 1.25 mm ² (max length 200 m)	
	R6T'ye bağlantı için	Miktar Hatırlatma	2 Minimum 0,75 mm ²	
	Genel	Kullanım kılavuzuna bakın		

(1)Soğutma: EW 12°C; LW 7°C; ortam koşulları: 35°C KT |

(2)Soğutma: EW 23°C; LW 18°C; ortam koşulları: 35°C.KT |

(3)EN14825 uyarınca |

(4)Çalışma moduna bağlıdır, kullanım kılavuzuna bakın |

Koşul: Ta KT/YT 7°C/6°C - LWC 35°C (DT = 5°C) |

Koşul: Ta KT/YT 7°C/6°C - LWC 45°C (DT=5°C) |

Daha ayrıntılı bilgi için, çalışma sıcaklık aralığı çizimine bakın

Teknik Özellikler		EWAA011DW1P-H-	EWAA014DW1P-H-	EWAA016DW1P-H-		
Soğutma kapasitesi	Nom.	kW	11,6 (1) / 11,5 (2)	12,8 (1) / 12,7 (2)	14,0 (1) / 15,3 (2)	
Kapasite kontrolü	yöntemi	Değişken (inverter)				
Güç Girişi	Soğutma Nom.	kW	3,56 (1) / 2,17 (2)	4,06 (1) / 2,51 (2)	4,58 (1) / 3,24 (2)	
EER			3,26 (1) / 5,31 (2)	3,16 (1) / 5,04 (2)	3,06 (1) / 4,74 (2)	
SEER			5,79 (3)	5,71 (3)	5,59 (3)	
Boyutlar	Ambalajlı ünite	Derinlik	mm 650			
		Yükseklik	mm 1.053			
		Genişlik	mm 1.500			
	Ünite	Derinlik	mm 460			
		Yükseklik	mm 870			
		Genişlik	mm 1.380			
Ağırlık	Ambalajlı ünite	kg	164			
	Ünite	kg	147			
Ambalaj	Malzeme		PE sargı folyosu / Karton_ / Ahşap			
	Ağırlık	kg	17			
Casing	Renk		Fildişi beyazı_			
	Material		Polyester boyalı galvanizli çelik levha			
Su ısı eşanjörü	Miktar		1			
	Tip		Levhalı ısı eşanjörü			
	Filtre	Çap delinmeleri	mm 0,8			
		Malzeme	Paslanmaz çelik			
	Sistemdeki minimum su hacmi	l	20 (4)			
	Su debisi	Soğutma Nom.	l/min	33,2 (1) / 33,0 (2)	36,8 (1) / 36,3 (2)	40,2 (1) / 43,9 (2)
	Su hacmi	l	2			
	İzolasyon malzemesi		Kaiflex			
	Model	Miktar	1			
		Tip	ACH40-90AH			

2 Specifications

1 - 1 EWYA-DV3P-H-, EWYA-DV3P, EWAA-DV3P-H-, EWAA-DV3P, EWYA-DW1P, EWYA-DW1P-H-, EWAA-DW1P-H-, EWAA-DW1P

Teknik Özellikler				EWAA01DW1P-H-	EWAA014DW1P-H-	EWAA016DW1P-H-
Hava ısı eşanjörü	Tip	Dahili alt soğutuculu yüksek verimli kanat ve boru tipi				
	Boş boru sacı deliği	2				
	Yüzey alanı	m ²	0,95+0,97+1,00			
	Kanat	Koşullandırma	Korozyon önleyici kaplama (PE)			
		Tip	WF kanat			
	Kanat açısı	mm	14			
	Geçişler	Miktar	13			
	Sıra	Miktar	3			
Kademeler	Miktar	38				
Pompa Standart	Nominal ESP pompası	Soğutma	kPa	113	112	110
	Nominal ESP ünitesi	Soğutma	kPa	99,2	94,1	88,4
	Verimlilik seviyesi	IE2				
	Üretici	Grundfos				
	Model	UPMXL GEO 25-125 130 PWM				
	Çekilen güç	W	180			
	Miktar	1				
	Hidrolik parçalar	Anti-freeze ısıtıcısı (opsiyonel)	W	265		
Genleşme tankı		Maks. su basıncı	bar	4		
		Ön basınç	bar	1		
Hacim		l	8			
Güvenlik valfi		bar	3			
Su filtresi		Çap	inch	1"		
	Çap delinmeleri	mm	1			
Fan	Miktar	1				
	Type	Pervane fanı				
	Hava debisi	Soğutma	Nom.	m ³ /min	70	85
	Deşarj yönü	Yatay				
Fan motoru	Tahrik	Doğrudan tahrik				
	Model	Fırçasız DC motor				
	Çıkış	W	234			
	Miktar	1				
	Devir	Soğutma	Nom.	rpm	550	650
Refrigerant oil	Type	FW68DA				
	Yüklü hacim	l	1,35			
Kompresör	Miktar	1				
	Tip	Hermetik sızdırmaz swing inverter kompresör				
	Model	2Y350BPAY1P#C				
İşletim aralığı	Hava tarafı	Soğutma	Maks.	°CDB	43	
		Min.	°CDB	10		
	Su tarafı	Soğutma	Maks.	°CDB	22	
		Min.	°CDB	5		
Ses gücü seviyesi	Soğutma	Nom.	dBa	67,0	69,0	
Ses basıncı seviyesi	Soğutma	Nom.	dBa	47,7	50,8	51,0
Soğutucu akışkan	Type	R-32				
	GWP	675,0				
Soğutucu akışkan şarjı	Devre başına	kg	3,80			
	Devre başına	TCO2Eq	2,6			
Soğutucu akışkan	Devreler	Miktar	1			
	Kontrol	Elektronik genleşme vanası				
PED	Category	Kategori II				
	En kritik parça	Adı	Akümülatör			
	Ps*V	Bar*l	159			
Defrost kontrolü	Dış ünite ısı eşanjörü sıcaklığı sensörü					
Defrost yöntemi	Ters çevrim					
Safety devices	Item	01	Yüksek basınç anahtarı			
		02	Düşük basınç anahtarı			
		03	Fan sürücüsü aşırı yük koruyucu			
		04	Sigorta			
		05	Kompresör motoru termal koruyucu			
General	Tedarikçi/ Üretici bilgileri	Name and address	Daikin Europe N.V. - Zandvoordestraat 300, 8400 Oostende, Belgium			
	Ticari marka adı	Daikin Europe N.V.				
Alan ısıtma genel	Diğer	Kapasite kontrolü	İnverter			

2 Specifications

1 - 1 EWYA-DV3P-H-, EWYA-DV3P, EWAA-DV3P-H-, EWAA-DV3P, EWYA-DW1P, EWYA-DW1P-H-, EWAA-DW1P-H-, EWAA-DW1P

Teknik Özellikler				EWAA011DW1P-H-	EWAA014DW1P-H-	EWAA016DW1P-H-
Alan soğutma	A Koşulu	Pdc	kW	11,6	12,8	14,0
		35°C	EERd	3,26	3,16	3,06
	B Koşulu	Pdc	kW	8,84	9,89	10,8
		30°C	EERd	4,75	4,57	4,41
	C Koşulu	Pdc	kW	5,66	6,24	6,85
		EERd	6,91	6,80	6,56	
	D Koşulu	Pdc	kW	5,83	5,84	5,85
		Cdc	0,970			
ηs,c	%		229	226	221	
Standart değer koşulları kullanılmıştır				Düşük sıcaklıklı uygulama		
Aktif mod dışındaki bir modda güç tüketimi	Karter ısıtıcı modu	PCK	W		0,00	
	Kapalı modu	POFF	W		23,0	
	Bekleme modu	Soğutma PSB	W		23,0	
	Termostat kapalı modu	PTO Soğutma	W		23	
Control systems	Sıcaklık kontrolü sınıfı			C		
	Sezonsal hacim ısıtma verimliliğine katkısı			%		

Elektrik Özellikleri				EWAA011DW1P-H-	EWAA014DW1P-H-	EWAA016DW1P-H-
Kompresör	Çalıştırma yöntemi			Inverter		
Güç beslemesi	Name			W1		
	Faz			3~		
	Frekans			Hz		
	Voltaj			V		
	Voltaj aralığı			%		
Ünite	Çalışma akımı			A		
	Önerilen sigortalar			A		
	Faz			1~		
Pompa Standart	Güç beslemesi			Hz		
	Akım			V		
	Güç çıkışı			A		
	Güç çıkışı			kW		
Kompresör	Faz			3~		
	Voltaj			V		
	Voltaj aralığı			%		
Kondansatör ısıtıcı bandı	Besleme gerilimi			V		
	Voltaj aralığı			%		
	Voltaj aralığı			%		
Kablo bağlantıları	İndirimli elektrik tarifeli güç beslemesi			Miktar		
	Kullanıcı arayüzüne bağlantı için			Hatırlatma		
	R6T'ye bağlantı için			Güç: 2		
	Genel			Güç 6,3A (Çapı ve tipi ulusal ve bölgesel yönetmeliklere göre seçin)		
	Kullanıcı arayüzüne bağlantı için			0,75 ~1,25 mm ² (P1P2)		
	Genel			4		
	Genel			0.75 mm ² till 1.25 mm ² (max length 200 m)		
Genel			2			
Genel			Minimum 0,75 mm ²			
Genel			Kullanım kılavuzuna bakın			

(1)Soğutma: EW 12°C; LW 7°C; ortam koşulları: 35°C.KT |

(2)Soğutma: EW 23°C; LW 18°C; ortam koşulları: 35°C.KT |

(3)EN14825 uyarınca |

(4)Çalışma moduna bağlıdır, kullanım kılavuzuna bakın |

Koşul: Ta KT/YT 7°C/6°C - LWC 35°C (DT = 5°C) |

Koşul: Ta KT/YT 7°C/6°C - LWC 45°C (Dt=5°C) |

Daha ayrıntılı bilgi için, çalışma sıcaklık aralığı çizimine bakın

2 Specifications

1 - 1 EWYA-DV3P-H-, EWYA-DV3P, EWAA-DV3P-H-, EWAA-DV3P, EWYA-DW1P, EWYA-DW1P-H-, EWAA-DW1P-H-, EWAA-DW1P

Teknik Özellikler				EWAA011DV3P-H-	EWAA014DV3P-H-	EWAA016DV3P-H-	
Soğutma kapasitesi	Nom.		kW	11,6 (1) / 11,5 (2)	12,8 (1) / 12,7 (2)	14,0 (1) / 15,3 (2)	
Kapasite kontrolü	yöntemi	Değişken (inverter)					
Güç Girişi	Soğutma	Nom.	kW	3,56 (1) / 2,17 (2)	4,06 (1) / 2,51 (2)	4,58 (1) / 3,24 (2)	
EER				3,26 (1) / 5,31 (2)	3,16 (1) / 5,04 (2)	3,06 (1) / 4,74 (2)	
SEER				5,79 (3)	5,71 (3)	5,59 (3)	
Boyutlar	Ambalajlı ünite	Derinlik	mm	650			
		Yükseklik	mm	1.053			
		Genişlik	mm	1.500			
	Ünite	Derinlik	mm	460			
Yükseklik		mm	870				
Genişlik		mm	1.380				
Ağırlık	Ambalajlı ünite		kg	164			
	Ünite		kg	147			
Ambalaj	Malzeme	PE sargı folyosu / Karton_ / Ahşap					
	Ağırlık		kg	17			
Casing	Renk	Fildişi beyazı_					
	Material	Polyester boyalı galvanizli çelik levha					
Su ısı eşanjörü	Miktar	1					
	Tip	Levhalı ısı eşanjörü					
	Filtre	Çap delinmeleri	mm	0,8			
		Malzeme	Paslanmaz çelik				
	Sistemdeki minimum su hacmi		l	20 (4)			
	Su debisi	Soğutma	Nom.	l/min	33,2 (1) / 33,0 (2)	36,8 (1) / 36,3 (2)	40,2 (1) / 43,9 (2)
	Su hacmi			l	2		
Izolasyon malzemesi	Kaiflex						
Model	Miktar	1					
	Tip	ACH40-90AH					
Hava ısı eşanjörü	Tip	Dahili alt soğutucu yüksek verimli kanat ve boru tipi					
	Yüzey alanı		m ²	0,95+0,97+1,00			
	Kanat	Koşullandırma	Korozyon önleyici kaplama (PE)				
		Tip	WF kanat				
	Kanat açısı		mm	14			
	Geçişler	Miktar	14				
	Sıra	Miktar	3				
Kademeler	Miktar	38					
Pompa Standart	Nominal ESP pompası	Soğutma	kPa	113	112	110	
Pompa Standart	Nominal ESP ünitesi	Soğutma	kPa	99,2	94,1	88,4	
	Verimlilik seviyesi	IE2					
	Üretici	Grundfos					
	Model	UPMXL GEO 25-125 130 PWM					
	Çekilen güç		W	180			
	Miktar	1					
	Hidrolik parçalar	Anti-freeze ısıtıcısı (opsiyonel)		W	265		
Genleşme tankı		Maks. su basıncı	bar	4			
		Ön basınç	bar	1			
Hacim			l	8			
Güvenlik valfi			bar	3			
Su filtresi		Çap		inch	1"		
	Çap delinmeleri		mm	1			
Fan	Miktar	1					
	Type	Pervane fanı					
	Hava debisi	Soğutma	Nom.	m ³ /min	70	85	
Fan motoru	Deşarj yönü	Yatay					
	Tahrik	Doğrudan tahrik					
	Model	Fırçasız DC motor					
	Çıkış		W	230			
	Miktar	1					
	Devir	Soğutma	Nom.	rpm	550	650	
Refrigerant oil	Steps	8					
	Type	FW68DA					
Kompresör	Yüklü hacim		l	1,35			
	Miktar_	1					
	Tip	Hermetik sızdırmaz swing inverter kompresör					
İşletim aralığı	Hava tarafı	Soğutma	Maks.	°CDB	43		
			Min.	°CDB	10		
	Su tarafı	Soğutma	Maks.	°CDB	22		
			Min.	°CDB	5		
Ses gücü seviyesi	Soğutma	Nom.	dBa	67,0	69,0		

2 Specifications

1 - 1 EWYA-DV3P-H-, EWYA-DV3P, EWAA-DV3P-H-, EWAA-DV3P, EWYA-DW1P, EWYA-DW1P-H-, EWAA-DW1P-H-, EWAA-DW1P

Teknik Özellikler				EWAA011DV3P-H-	EWAA014DV3P-H-	EWAA016DV3P-H-
Ses basıncı seviyesi	Soğutma	Nom.	dBA	47,7	50,8	51,0
Soğutucu akışkan	Type			R-32		
	GWP			675,0		
Soğutucu akışkan	Devre başına	kg		3,80		
şarjı	Devre başına	TCO2Eq		2,6		
Soğutucu akışkan	Devreler	Miktar	1			
şarjı	Kontrol	Elektronik genişleme vanası				
PED	Category	Kategori II				
	En kritik	Adı	Akümülatör			
	parça	Ps*V	Bar*1	159		
Defrost kontrolü				Dış ünite ısı eşanjörü sıcaklığı sensörü		
Defrost yöntemi				Ters çevrim		
Safety devices	Item	01	Yüksek basınç anahtarı			
		02	Düşük basınç anahtarı			
		03	Fan sürücüsü aşırı yük koruyucu			
		04	Sigorta			
		05	Kompresör motoru termal koruyucu			
General	Tedarikçi/	Name and address	Daikin Europe N.V. - Zandvoordestraat 300, 8400 Oostende, Belgium			
	Üretici	Ticari marka adı	Daikin Europe N.V.			
	bilgileri					
Alan ısıtma genel	Diğer	Kapasite kontrolü		İnverter		
Alan soğutma	A Koşulu	Pdc	kW	11,6	12,8	14,0
	35°C	EERd		3,26	3,16	3,06
	B Koşulu	Pdc	kW	8,84	9,89	10,8
	30°C	EERd		4,75	4,57	4,41
		Cdc			0,990	
	C Koşulu	Pdc	kW	5,66	6,24	6,85
	25°C	Cdc			0,970	0,980
		EERd		6,91	6,80	6,56
	D Koşulu	Pdc	kW	5,83	5,84	5,85
	20°C	EERd		8,45	8,42	8,51
		Cdc			0,970	
	ηs,c	%		229	226	221
Standart değer koşulları kullanılmıştır				Düşük sıcaklıklı uygulama		
Aktif mod dışındaki	Karier ısıtıcı	PCK	W	0,00		
bir modda güç	modu					
tüketimi	Kapalı	POFF	W	23,0		
	modu					
	Bekleme	Soğutma	PSB	23,0		
	modu					
	Termostat kapalı	PTO	Soğutma	23		
	modu					
Control systems	Sıcaklık kontrolü sınıfı			C		
	Sezonsal hacim ısıtma verimliliğine	%		4,0		
	katkısı					

Elektrik Özellikleri				EWAA011DV3P-H-	EWAA014DV3P-H-	EWAA016DV3P-H-
Kompresör	Çalıştırma yöntemi			Inverter		
Güç beslemesi	Name			V3		
	Faz			1~		
	Frekans	Hz		50		
	Voltaj	V		230		
	Voltaj	Min.	%	-10		
	aralığı	Maks.	%	10		
Ünite	Çalışma	Maks.	A	30,8		
	akımı					
	Önerilen sigortalar	A		32		
Pompa Standart	Faz			1~		
	Güç	Frekans	Hz	50		
	beslemesi	Gerilim	V	230		
	Akım	Maksimum çalışma akımı	A	0,8		
	Güç çıkışı	Anma	kW	180,0		
Kompresör	Faz			3~		
	Voltaj	V		230		
	Voltaj	Min.	%	-10		
	aralığı	Maks.	%	10		
Kondansatör ısıtıcı	Besleme gerilimi	V		230		
bandı	Voltaj	Min.	%	-10		
	aralığı	Maks.	%	10		

2 Specifications

1 - 1 EWYA-DV3P-H-, EWYA-DV3P, EWAA-DV3P-H-, EWAA-DV3P, EWYA-DW1P, EWYA-DW1P-H-, EWAA-DW1P-H-, EWAA-DW1P

Elektrik Özellikleri			EWAA011DV3P-H-	EWAA014DV3P-H-	EWAA016DV3P-H-
Kablo bağlantıları	İndirilmiş elektrik tarifeli güç beslemesi	Miktar Hatırlatma	Güç: 2 Güç 6,3A (Çapı ve tipi ulusal ve bölgesel yönetmeliklere göre seçin)		
	Kullanıcı arayüzüne bağlantı için	Kablo tipi Quantity Remark	0,75 ~1,25 mm ² (P1P2) 4 0.75 mm ² till 1.25 mm ² (max length 200 m)		
R6T'ye bağlantı için	Miktar Hatırlatma		2 Minimum 0,75 mm ²		
Genel			Kullanım kılavuzuna bakın		

(1) Soğutma: EW 12°C; LW 7°C; ortam koşulları: 35°C KT |

(2) Soğutma: EW 23°C; LW 18°C; ortam koşulları: 35°C KT |

(3) EN14825 uyarınca |

(4) Çalışma moduna bağlıdır, kullanım kılavuzuna bakın |

Koşul: Ta KT/YT 7°C/6°C - LWC 35°C (DT = 5°C) |

Koşul: Ta KT/YT 7°C/6°C - LWC 45°C (DT=5°C) |

Daha ayrıntılı bilgi için, çalışma sıcaklık aralığı çizimine bakın

Teknik Özellikler			EWYA009DW1P	EWYA011DW1P	EWYA014DW1P	EWYA016DW1P	
Soğutma kapasitesi	Nom.	kW	9,35 (1) / 9,10 (2)	11,6 (1) / 11,5 (2)	12,8 (1) / 12,7 (2)	14,0 (1) / 15,3 (2)	
Isıtma kapasitesi	Nom.	kW	9,37 (3) / 9,00 (4)	10,6 (3) / 9,82 (4)	12,0 (3) / 12,5 (4)	16,0 (3) / 16,0 (4)	
Kapasite kontrolü	yöntemi		Değişken (inverter)				
Güç Girişi	Soğutma	Nom.	2,79 (1) / 1,71 (2)	3,56 (1) / 2,17 (2)	4,06 (1) / 2,51 (2)	4,58 (1) / 3,24 (2)	
	Isıtma	Nom.	1,91 (3) / 2,43 (4)	2,18 (3) / 2,68 (4)	2,46 (3) / 3,42 (4)	3,53 (3) / 4,56 (4)	
EER			3,35 (1) / 5,34 (2)	3,26 (1) / 5,31 (2)	3,16 (1) / 5,04 (2)	3,06 (1) / 4,74 (2)	
COP			4,91 (3) / 3,71 (4)	4,83 (3) / 3,66 (4)	4,87 (3) / 3,64 (4)	4,53 (3) / 3,51 (4)	
SEER			5,62 (5)	5,79 (5)	5,71 (5)	5,59 (5)	
Boyutlar	Ambalajlı ünite	Derinlik	mm	650			
		Yükseklik	mm	1.053			
		Genişlik	mm	1.500			
	Ünite	Derinlik	mm	460			
		Yükseklik	mm	870			
	Genişlik	mm	1.380				
Ağırlık	Ambalajlı ünite	kg	164				
	Ünite	kg	147				
Ambalaj	Malzeme		PE sargı folyosu / Karton_ / Ahşap				
	Ağırlık	kg	17				
Casing	Renk		Fildişi beyazı				
	Material		Polyester boyalı galvanizli çelik levha				
Su ısı eşanjörü	Miktar		1				
	Tip		Levhalı ısı eşanjörü				
	Filtre	Çap delinmeleri	mm	0,8			
		Malzeme		Paslanmaz çelik			
	Sistemdeki minimum su hacmi	l	50 (6)				
	Su debisi	Soğutma	Nom.	26,8 (1) / 26,1 (2)	33,2 (1) / 33,0 (2)	36,8 (1) / 36,3 (2)	40,2 (1) / 43,9 (2)
		Isıtma	Nom.	26,9 (3) / 25,8 (4)	30,3 (3) / 28,2 (4)	34,4 (3) / 35,7 (4)	45,9 (3) / 45,9 (4)
	Su hacmi	l	2				
	İzolasyon malzemesi		Kaiflex				
	Model	Miktar		1			
	Tip		ACH40-90AH				
Hava ısı eşanjörü	Tip		Dahili alt soğutuculu yüksek verimli kanat ve boru tipi				
	Boş boru sacı deliği		2				
	Yüzey alanı	m ²	0,95+0,97+1,00				
	Kanat	Koşullandırma		Korozyon önleyici kaplama (PE)			
Tip			WF kanat				
Hava ısı eşanjörü	Kanat açısı	mm	14				
	Geçişler	Miktar	13				
	Sıra	Miktar	3				
	Kademeler	Miktar	38				
Pompa Standart	Nominal ESP pompası	Soğutma	kPa	116	113	112	110
		Isıtma	kPa	116	114	113	106
	Nominal ESP ünitesi	Soğutma	kPa	106,6	99,2	94,1	88,4
		Isıtma	kPa	107,5	105,2	95,7	76,7
	Verimlilik seviyesi		IE2				
	Üretici		Grundfos				
	Model		UPMXL GEO 25-125 130 PWM				
	Çekilen güç	W	180				
	Miktar		1				


2 Specifications

1 - 1 EWYA-DV3P-H, EWYA-DV3P, EWAA-DV3P-H, EWAA-DV3P, EWYA-DW1P, EWYA-DW1P-H, EWAA-DW1P-H, EWAA-DW1P

Teknik Özellikler				EWYA009DW1P	EWYA011DW1P	EWYA014DW1P	EWYA016DW1P	
Hidrolik parçalar	Genleşme tankı	Maks. su basıncı	bar	4				
		Ön basınç	bar	1				
		Hacim	l	8				
	Su filtresi	Güvenlik valfi	bar	3				
		Çap	inch	1"				
Fan	Miktar	Çap delinmeleri	mm	1				
		Type		1				
	Hava debisi	Soğutma	Nom.	m ³ /min	63	70	85	
		Isıtma	Nom.	m ³ /min	48,0	55,8	70,4	85,0
	Deşarj yönü	Yatay						
Fan motoru	Tahrik	Doğrudan tahrik						
	Model	Fırçasız DC motor						
	Çıkış	W						
	Miktar	234						
	Devir	Soğutma	Nom.	rpm	500	550	650	
		Isıtma	Nom.	rpm	400	450	550	650
	Steps	8						
Refrigerant oil	Type	FW68DA						
	Yüklü hacim	l						
Kompresör	Miktar	1						
	Tip	Hermetik sızdırmaz swing inverter kompresör						
	Model	2Y350BPAY1P#C						
İşletim aralığı	Hava tarafı	Soğutma	Maks.	°CDB				
İşletim aralığı	Hava tarafı	Soğutma	Min.	°CDB				
		Isıtma	Maks.	°CDB				
			Min.	°CDB				
	Su tarafı	Soğutma	Maks.	°CDB				
			Min.	°CDB				
		Isıtma	Maks.	°CDB				
			Min.	°CDB				
Ses gücü seviyesi	Soğutma	Nom.	dBA	65,5	67,0	69,0		
Ses basıncı seviyesi	Soğutma	Nom.	dBA	44,0	47,7	50,8	51,0	
Soğutucu akışkan	Type	R-32						
	GWP	675,0						
Soğutucu akışkan şarjı	Devre başına	kg						
Soğutucu akışkan	Devre başına	TCO2Eq						
	Devreler	Miktar	2,6					
PED	Kontrol	1						
		Elektronik genleşme vanası						
	Category	Kategori II						
	En kritik parça	Adı	Akümülatör					
Defrost kontrolü	Ps*V	Bar*I	159					
	Dış ünite ısı eşanjörü sıcaklığı sensörü							
Defrost yöntemi	Ters çevrim							
Safety devices	Item	01	Yüksek basınç anahtarı					
		02	Düşük basınç anahtarı					
		03	Fan sürücüsü aşırı yük koruyucu					
		04	Sigorta					
		05	Kompresör motoru termal koruyucu					
General	Tedarikçi/ Üretici bilgileri	Name and address	Daikin Europe N.V. - Zandvoordestraat 300, 8400 Oostende, Belgium					
	Ürün tanımı	Ticari marka adı	Daikin Europe N.V.					
		Hava-su ısı pompası	Evet					
		Tuzlu su-su ısı pompası	hayır					
		Isı pompası ortak ısıtıcı	hayır					
		Düşük sıcaklıklı ısı pompası	hayır					
		Entegre yardımcı ısıtıcı	hayır					
Su-Su ısı pompası	hayır							
LW(A) Ses gücü seviyesi (EN14825 uyarınca)	dB(A)							
Ses koşulu Eko tasarım ve enerji etiketi	Isıtma modunda EN14825'de belirtilen koşullarda EN12102 uyarınca ölçülen ses gücü							
Alan ısıtma genel	Havadan suya ünite	Anma debisi (dış ünite)	m ³ /h	2.880	3.350	4.220	5.100	
		Diğer	Kapasite kontrolü	İnverter				
Alan ısıtma genel	Diğer	Pck (Krank ısıtıcı modu)	kW	0,000				
		Poff (Kapalı modu)	kW	0,023				
		Psb (Bekleme modu)	kW	0,023				
		Pto (Termostat kapalı)	kW	0,023				

2 Specifications

1 - 1 EWYA-DV3P-H, EWYA-DV3P, EWAA-DV3P-H, EWAA-DV3P, EWYA-DW1P, EWYA-DW1P-H, EWAA-DW1P-H, EWAA-DW1P

Teknik Özellikler			EWYA009DW1P	EWYA011DW1P	EWYA014DW1P	EWYA016DW1P		
Alan ısıtma 	Ilıman iklimde su çıkışı 55°C	Genel	Yıllık enerji tüketimi kWh	5.404	6.134	6.651	7.359	
			-10°C'de Prated kW	9,0	10,0	11,0	12,0	
			Yıllık enerji tüketimi (GCV) GJ	19	22	24	26	
			SCOP	3,44	3,37	3,42	3,37	
			ηs (Sezonsal alan ısıtma verimliliği) %	135	132	134	132	
			Sezonsal alan ısıtma verimlilik sınıfı	A++				
		A Koşulu (-7°C KT/-8°C YT)		Cdh (Düşürme ısıtması)	1,0			
				COPd	2,09	1,90	2,02	1,95
				Pdh kW	8,5	9,3	9,4	
				PERd %	83,6	76,0	80,8	78,0
		B Koşulu (2°C KT/1°C YT)		Cdh (Düşürme ısıtması)	1,0			
				COPd	3,28	3,25	3,28	3,27
				Pdh kW	5,0	5,4	6,2	6,9
				PERd %	131,2	130,0	131,2	130,8
		C Koşulu (7°C KT/6°C YT)		Cdh (Düşürme ısıtması)	1,0			
				COPd	4,80	4,81	4,88	4,93
				Pdh kW	4,4			
				PERd %	192,0	192,4	195,2	197,2
		D Koşulu (12°C KT/11°C YT)		Cdh (Düşürme ısıtması)	1,0			
				COPd	6,45	6,41	6,58	6,60
				Pdh kW	5,3			
	PERd %		258,0	256,4	263,2	264,0		
Anma ısı çıkışı ek kapasitesi		Psup (Ttasarım -10°C'de) kW	2,2	2,4	3,2	4,1		
	Tbiv (ikili sıcaklık)		COPd	1,92	1,90	2,09	2,13	
			Pdh kW	8,8	9,3	9,4	10,1	
			PERd %	76,8	76,0	83,6	85,2	
		Tbiv °C	-8	-7	-6	-5		
Tol (sıcaklık çalışma sınırı)		COPd	1,70	1,64	1,70	1,67		
		Pdh kW	6,8	7,6	7,8	8,0		
		PERd %	68,0	65,6	68,0	66,8		
		TOL °C	-10					
		WTOL °C	55					
Soğuk iklimde su çıkışı 55°C	Genel	Yıllık enerji tüketimi kWh	7.092	7.848	8.808	9.510		

2 Specifications

1 - 1 EWYA-DV3P-H-, EWYA-DV3P, EWAA-DV3P-H-, EWAA-DV3P, EWYA-DW1P, EWYA-DW1P-H-, EWAA-DW1P-H-, EWAA-DW1P

Teknik Özellikler				EWYA009DW1P	EWYA011DW1P	EWYA014DW1P	EWYA016DW1P		
Alan ısıtma	Soğuk iklimde su çıkışı 55°C	Genel	η _s (Sezonsal alan ısıtma verimliliği)	122	123	120	121		
			-22°C'de Prated	kW	9,0	10,0	11,0	12,0	
		Genel	Yıllık enerji tüketimi (GCV)	Gj	26	28	32	34	
			Yıllık enerji tüketimi	kWh	2.820	3.083	3.690		
		Sıcak iklimde su çıkışı 55°C	Genel	η _s (Sezonsal alan ısıtma verimliliği)	168	170	172		
				2°C'de Prated	kW	9,0	10,0	12,1	
	Genel		Yıllık enerji tüketimi (GCV)	Gj	10	11	13		
			Yıllık enerji tüketimi	kWh	3.854	4.371	4.838	5.281	
	İlman iklimde su çıkışı 35°C	Genel	η _s (Sezonsal alan ısıtma verimliliği)	190	186	185			
			-10°C'de Prated	kW	9,0	10,0	11,0	12,0	
		Genel	Yıllık enerji tüketimi (GCV)	Gj	14	16	17	19	
			SCOP		4,82	4,73	4,70	4,69	
		Genel	Sezonsal alan ısıtma verimlilik sınıfı		A+++				
			Cdh (Düşürme ısıtması)		1,0				
		A Koşulu (-7°C KT/-8°C YT)	Genel	COPd	3,07	3,03	2,95	2,87	
				Pdh	kW	8,5	9,2	10,1	11,2
			Genel	PERd	%	122,8	121,2	118,0	114,8
				Cdh (Düşürme ısıtması)		1,0			
		B Koşulu (2°C KT/1°C YT)	Genel	COPd	4,52	4,37	4,35	4,33	
				Pdh	kW	5,5	6,1	6,7	6,7
	Genel		PERd	%	180,8	174,8	174,0	173,2	
			Cdh (Düşürme ısıtması)		1,0				
	C Koşulu (7°C KT/6°C YT)	Genel	COPd	6,78	6,74	6,70	6,83		
			Pdh	kW	4,7	4,6	4,7	4,7	
Genel		PERd	%	271,2	269,6	268,0	273,2		
		Cdh (Düşürme ısıtması)		1,0					
D Koşulu (12°C KT/11°C YT)	Genel	COPd	8,75	8,54	8,65	8,82			
		Pdh	kW	5,5	5,4	5,5	5,5		
	Genel	PERd	%	350,0	341,6	346,0	352,8		
		Anma ısı çıkışı ek kapasitesi	Psup (Ttasarım -10°C'de)	kW	0,7		0,0		
Tbiv (ikili sıcaklık)	Genel	COPd	2,75	2,58	2,51	2,48			
		Pdh	kW	8,7	10,1	11,2	11,8		
	Genel	PERd	%	110,0	103,2	100,4	99,2		
		Tbiv	°C	-9		-10			
Tol (sıcaklık çalışma sınırı)	Genel	COPd	2,64	2,58	2,51	2,48			
		Pdh	kW	8,3	10,1	11,2	11,8		
		PERd	%	105,6	103,2	100,4	99,2		
Alan ısıtma	İlman iklimde su çıkışı 35°C	Tol (sıcaklık çalışma sınırı)	TOL	°C	-10				
			Soğuk iklimde su çıkışı 35°C	Genel	η _s (Sezonsal alan ısıtma verimliliği)	175	169	170	160
	İlman iklimde su çıkışı 35°C	Tol (sıcaklık çalışma sınırı)	WTOL	°C	35				
			Soğuk iklimde su çıkışı 35°C	Genel	Yıllık enerji tüketimi	kWh	4.980	5.732	6.266
	-22°C'de Prated	kW			9,0	10,0	11,0	12,0	
	Genel	Yıllık enerji tüketimi (GCV)		Gj	18	21	23	26	
		η _s (Sezonsal alan ısıtma verimliliği)		%	243	248	249	246	
	Sıcak iklimde su çıkışı 35°C	Genel	Yıllık enerji tüketimi	kWh	1.938	2.128	2.333	2.573	
			2°C'de Prated	kW	9,0	10,0	11,0	12,0	
		Genel	Yıllık enerji tüketimi (GCV)	Gj	7	8		9	

2 Specifications

1 - 1 EWYA-DV3P-H, EWYA-DV3P, EWAA-DV3P-H, EWAA-DV3P, EWYA-DW1P, EWYA-DW1P-H, EWAA-DW1P-H, EWAA-DW1P

Teknik Özellikler				EWYA009DW1P	EWYA011DW1P	EWYA014DW1P	EWYA016DW1P
Alan soğutma	A Koşulu	Pdc	kW	9,35	11,6	12,8	14,0
		35°C	EERd	3,35	3,26	3,16	3,06
	B Koşulu	Pdc	kW	7,02	8,84	9,89	10,8
		30°C	EERd	4,69	4,75	4,57	4,41
	C Koşulu	Cdc		0,980		0,990	
		Pdc	kW	4,93	5,66	6,24	6,85
		25°C	EERd		0,970		0,980
	D Koşulu	Pdc	kW	5,69	5,83	5,84	5,85
		20°C	EERd	8,22	8,45	8,42	8,51
		Cdc			0,970		
	ηs,c	%	222	229	226	221	
Standart değer koşulları kullanılmıştır				Düşük sıcaklıklı uygulama			
Aktif mod dışındaki bir modda güç tüketimi	Karter ısıtıcı modu	PCK	W	0,00			
	Kapalı modu	POFF	W	23,0			
	Bekleme modu	Soğutma PSB	W	23,0			
	Termostat kapalı modu	PTO Soğutma	W	23			
Control systems	Sıcaklık kontrolü sınıfı			C			
	Sezonsal hacim ısıtma verimliliğine katkısı			%			

Elektrik Özellikleri				EWYA009DW1P	EWYA011DW1P	EWYA014DW1P	EWYA016DW1P
Kompresör	Çalıştırma yöntemi			Inverter			
Güç beslemesi	Name			W1			
	Faz			3~			
	Frekans			50			
	Voltaj			400			
	Voltaj aralığı			-10			
	Maks.			10			
Ünite	Çalışma akımı	Maks.	A	14,0			
	Önerilen sigortalar			A			
Pompa Standart	Faz			1~			
	Güç beslemesi			50			
	Frekans			230			
	Gerilim			0,8			
	Maksimum çalışma akımı			180,0			
Kompresör	Faz			3~			
	Voltaj			400			
	Voltaj aralığı			-10			
	Maks.			10			
Kondansatör ısıtıcı bandı	Besleme gerilimi			230			
	Voltaj aralığı			-10			
	Maks.			10			
Kablo bağlantıları	İndirilmiş elektrik tarifeli güç beslemesi	Miktar		Güç: 2			
		Hatırlatma		Güç 6,3A (Çapı ve tipi ulusal ve bölgesel yönetmeliklere göre seçin)			
	Kullanıcı arayüzüne bağlantı için	Kablo tipi		0,75 ~1,25 mm ² (P1P2)			
	Quantitiy		4				
	Remark		0.75 mm ² till 1.25 mm ² (max length 200 m)				
	R6T'ye bağlantı için	Miktar		2			
	Hatırlatma		Minimum 0,75 mm ²				
	Genel			Kullanım kılavuzuna bakın			

(1)Soğutma: EW 12°C; LW 7°C; ortam koşulları: 35°C KT |

(2)Soğutma: EW 23°C; LW 18°C; ortam koşulları: 35°C KT |

(3)Koşul: Ta KT/YT 7°C/6°C - LWC 35°C (DT = 5°C) |

(4)Koşul: Ta KT/YT 7°C/6°C - LWC 45°C (Dt=5°C) |

(5)EN14825 uyarınca |

(6)Çalışma moduna bağlıdır, kullanım kılavuzuna bakın |

(7)Daha ayrıntılı bilgi için, çalışma sıcaklık aralığı çizimine bakın

2 Specifications

1 - 1 EWYA-DV3P-H, EWYA-DV3P, EWAA-DV3P-H, EWAA-DV3P, EWYA-DW1P, EWYA-DW1P-H, EWAA-DW1P-H, EWAA-DW1P

Teknik Özellikler				EWYA009DV3P	EWYA011DV3P	EWYA014DV3P	EWYA016DV3P	
Soğutma kapasitesi	Nom.		kW	9,35 (1) / 9,10 (2)	11,6 (1) / 11,5 (2)	12,8 (1) / 12,7 (2)	14,0 (1) / 15,3 (2)	
Isıtma kapasitesi	Nom.		kW	9,37 (3) / 9,00 (4)	10,6 (3) / 9,82 (4)	12,0 (3) / 12,5 (4)	16,0 (3) / 16,0 (4)	
Kapasite kontrolü yöntemi	Değişken (inverter)							
Güç Girişi	Soğutma	Nom.	kW	2,79 (1) / 1,71 (2)	3,56 (1) / 2,17 (2)	4,06 (1) / 2,51 (2)	4,58 (1) / 3,24 (2)	
	Isıtma	Nom.	kW	1,91 (3) / 2,43 (4)	2,18 (3) / 2,68 (4)	2,46 (3) / 3,42 (4)	3,53 (3) / 4,56 (4)	
EER				3,35 (1) / 5,34 (2)	3,26 (1) / 5,31 (2)	3,16 (1) / 5,04 (2)	3,06 (1) / 4,74 (2)	
COP				4,91 (3) / 3,71 (4)	4,83 (3) / 3,66 (4)	4,87 (3) / 3,64 (4)	4,53 (3) / 3,51 (4)	
SEER				5,62 (5)	5,79 (5)	5,71 (5)	5,59 (5)	
Boyutlar	Ambalajlı ünite	Derinlik	mm	650				
		Yükseklik	mm	1.053				
		Genişlik	mm	1.500				
	Ünite	Derinlik	mm	460				
		Yükseklik	mm	870				
		Genişlik	mm	1.380				
Ağırlık	Ambalajlı ünite			164				
	Ünite			147				
Ambalaj	Malzeme	PE sargı folyosu / Karton_ / Ahşap						
	Ağırlık			17				
Casing	Renk	Fildişi beyazı_						
	Material	Polyester boyalı galvanizli çelik levha						
Su ısı eşanjörü	Miktar	1						
	Tip	Levhalı ısı eşanjörü						
	Filtre	Çap delinmeleri	mm	0,8				
		Malzeme	Paslanmaz çelik					
	Sistemdeki minimum su hacmi			50 (6)				
	Su debisi	Soğutma	Nom.	l/min	26,8 (1) / 26,1 (2)	33,2 (1) / 33,0 (2)	36,8 (1) / 36,3 (2)	40,2 (1) / 43,9 (2)
		Isıtma	Nom.	l/min	26,9 (3) / 25,8 (4)	30,3 (3) / 28,2 (4)	34,4 (3) / 35,7 (4)	45,9 (3) / 45,9 (4)
	Su hacmi			2				
	İzolasyon malzemesi	Kaiflex						
	Model			1				
Tip	ACH40-90AH							
Hava ısı eşanjörü	Tip	Dahili alt soğutuculu yüksek verimli kanat ve boru tipi						
	Yüzey alanı			0,95+0,97+1,00				
	Kanat	Koşullandırma	Korozyon önleyici kaplama (PE)					
		Tip	WF kanat					
Kanat açısı			14					
Hava ısı eşanjörü	Geçişler			14				
	Sıra			3				
	Kademeler			38				
	Pompa Standart	Nominal ESP pompası	Soğutma	kPa	116	113	112	110
Isıtma			kPa	116	114	113	106	
Nominal ESP ünitesi		Soğutma	kPa	106,6	99,2	94,1	88,4	
		Isıtma	kPa	107,5	105,2	95,7	76,7	
Verimlilik seviyesi		IE2						
Üretici		Grundfos						
Model		UPMXL GEO 25-125 130 PWM						
Çekilen güç				180				
Miktar				1				
Hidrolik parçalar		Genleşme tankı	Maks. su basıncı	bar	4			
	Ön basınç		bar	1				
	Hacim		l	8				
	Güvenlik valfi			3				
	Su filtresi	Çap	inch	1"				
Çap delinmeleri		mm	1					
Fan	Miktar	1						
	Type	Pervane fanı						
	Hava debisi	Soğutma	Nom.	m ³ /min	63	70	85	
		Isıtma	Nom.	m ³ /min	48,0	55,8	70,4	85,0
Deşarj yönü	Yatay							
Fan motoru	Tahrik	Doğrudan tahrik						
	Model	Fırçasız DC motor						
	Çıkış			230				
	Miktar			1				
	Devir	Soğutma	Nom.	rpm	500	550	650	
		Isıtma	Nom.	rpm	400	450	550	650
Steps			8					
Refrigerant oil	Type	FW68DA						
	Yüklü hacim			1,35				

2 Specifications

1 - 1 EWYA-DV3P-H, EWYA-DV3P, EWAA-DV3P-H, EWAA-DV3P, EWYA-DW1P, EWYA-DW1P-H, EWAA-DW1P-H, EWAA-DW1P

Teknik Özellikler				EWYA009DV3P	EWYA011DV3P	EWYA014DV3P	EWYA016DV3P
Kompresör	Miktar			1			
	Tip			Hermetik sızdırmaz swing inverter kompresör			
	Model			2Y350BPAX1P#C			
İşletim aralığı	Hava tarafı	Soğutma	Maks.	°CDB		43	
		Min.	°CDB		10		
İşletim aralığı	Hava tarafı	Isıtma	Maks.	°CDB		25	
		Min.	°CDB		-25		
	Su tarafı	Soğutma	Maks.	°CDB		22	
		Min.	°CDB		5		
Isıtma	Maks.	°CDB		60 (7)			
Min.	°CDB				9 (7)		
Ses gücü seviyesi	Soğutma	Nom.	dB(A)	65,5	67,0	69,0	
Ses basıncı seviyesi	Soğutma	Nom.	dB(A)	44,0	47,7	50,8	51,0
Soğutucu akışkan	Type			R-32			
	GWP			675,0			
Soğutucu akışkan şarjı	Devre başına			kg			
	Devre başına			TCO2Eq			
Soğutucu akışkan	Devreler			Miktar			
	Kontrol			Elektronik genişleme vanası			
PED	Category			Kategori II			
	En kritik parça	Adı		Akümülatör			
	Ps*V	Bar*l		159			
Defrost kontrolü			Dış ünite ısı eşanjörü sıcaklığı sensörü				
Defrost yöntemi			Ters çevrim				
Safety devices	Item	01			Yüksek basınç anahtarı		
		02			Düşük basınç anahtarı		
		03			Fan sürücüsü aşırı yük koruyucu		
		04			Sigorta		
		05			Kompresör motoru termal koruyucu		
General	Tedarikçi/Üretici bilgileri	Name and address		Daikin Europe N.V. - Zandvoordestraat 300, 8400 Oostende, Belgium			
	Ürün tanımı	Ticari marka adı		Daikin Europe N.V.			
LW(A) Ses gücü seviyesi (EN14825 uyarınca)	Havadan suya ünite	Hava-su ısı pompası			Evet		
		Tuzlu su-su ısı pompası			hayır		
		Isı pompası ortak ısıtıcı			hayır		
		Düşük sıcaklıklı ısı pompası			hayır		
		Entegre yardımcı ısıtıcı			hayır		
Su-Su ısı pompası			hayır				
Ses koşulu Eko tasarım ve enerji etiketi			dB(A)	62,0			
Alan ısıtma genel	Havadan suya ünite	Anma debisi (dış ünite)	m ³ /h	2.880	3.350	4.220	5.100
		Diğer	Kapasite kontrolü	İnverter			
Alan ısıtma genel	Diğer	Pck (Krank ısıtıcı modu)	kW	0,000			
		Poff (Kapalı modu)	kW	0,023			
		Psb (Bekleme modu)	kW	0,023			
		Pto (Termostat kapalı)	kW	0,023			

2 Specifications

1 - 1 EWYA-DV3P-H, EWYA-DV3P, EWAA-DV3P-H, EWAA-DV3P, EWYA-DW1P, EWYA-DW1P-H, EWAA-DW1P-H, EWAA-DW1P

Teknik Özellikler			EWYA009DV3P	EWYA011DV3P	EWYA014DV3P	EWYA016DV3P		
Alan ısıtma	İlman Genel iklimde su çıkışı 55°C	Yıllık enerji tüketimi	kWh	5.404	6.134	6.651	7.359	
		-10°C'de Prated	kW	9,0	10,0	11,0	12,0	
		Yıllık enerji tüketimi (GCV)	Gj	19	22	24	26	
		SCOP		3,44	3,37	3,42	3,37	
		ηs (Sezonsal alan ısıtma verimliliği)	%	135	132	134	132	
		Sezonsal alan ısıtma verimlilik sınıfı		A++				
		A Koşulu (-7°C KT/-8°C YT)	Cdh (Düşürme ısıtması)	1,0				
			COPd	2,09	1,90	2,02	1,95	
			Pdh	kW	8,5	9,3	9,4	
			PERd	%	83,6	76,0	80,8	78,0
		B Koşulu (2°C KT/1°C YT)	Cdh (Düşürme ısıtması)	1,0				
			COPd	3,28	3,25	3,28	3,27	
			Pdh	kW	5,0	5,4	6,2	6,9
			PERd	%	131,2	130,0	131,2	130,8
		C Koşulu (7°C KT/6°C YT)	Cdh (Düşürme ısıtması)	1,0				
			COPd	4,80	4,81	4,88	4,93	
			Pdh	kW	4,4	4,4	4,4	
			PERd	%	192,0	192,4	195,2	197,2
		D Koşulu (12°C KT/11°C YT)	Cdh (Düşürme ısıtması)	1,0				
			COPd	6,45	6,41	6,58	6,60	
	Pdh	kW	5,3	5,3	5,3			
	PERd	%	258,0	256,4	263,2	264,0		
Anma ısı çıkışı ek kapasitesi	Psup (Ttasarım -10°C'de)	kW	2,2	2,4	3,2	4,1		
Tbiv (ikili sıcaklık)	COPd		1,92	1,90	2,09	2,13		
	Pdh	kW	8,8	9,3	9,4	10,1		
	PERd	%	76,8	76,0	83,6	85,2		
	Tbiv	°C	-8	-7	-6	-5		
Tol (sıcaklık çalışma sınırı)	COPd		1,70	1,64	1,70	1,67		
	Pdh	kW	6,8	7,6	7,8	8,0		
	PERd	%	68,0	65,6	68,0	66,8		
	TOL	°C	-10					
	WTOL	°C	55					
Soğuk iklimde su çıkışı 55°C	Genel	Yıllık enerji tüketimi	kWh	7.376	8.196	8.808	9.599	
		ηs (Sezonsal alan ısıtma verimliliği)	%	117		120		

2 Specifications

1 - 1 EWYA-DV3P-H, EWYA-DV3P, EWAA-DV3P-H, EWAA-DV3P, EWYA-DW1P, EWYA-DW1P-H, EWAA-DW1P-H, EWAA-DW1P

Teknik Özellikler			EWYA009DV3P	EWYA011DV3P	EWYA014DV3P	EWYA016DV3P		
Alan ısıtma	Soğuk iklimde su çıkışı 55°C	Genel	-22°C'de Prated kW	9,0	10,0	11,0	12,0	
			Yıllık enerji tüketimi (GCV) Gj	27	30	32	35	
	Sıcak iklimde su çıkışı 55°C	Genel	Yıllık enerji tüketimi kWh	2.820	3.083	3.690		
			ηs (Sezonsal alan ısıtma verimliliği) %	168	170	172		
			2°C'de Prated kW	9,0	10,0	12,1		
			Yıllık enerji tüketimi (GCV) Gj	10	11	13		
	İlman iklimde su çıkışı 35°C	Genel	Yıllık enerji tüketimi kWh	3.854	4.371	4.838	5.281	
			ηs (Sezonsal alan ısıtma verimliliği) %	190	186	185		
			-10°C'de Prated kW	9,0	10,0	11,0	12,0	
			Yıllık enerji tüketimi (GCV) Gj	14	16	17	19	
			SCOP	4,82	4,73	4,70	4,69	
			Sezonsal alan ısıtma verimlilik sınıfı	A+++				
		A Koşulu (-7°C KT/-8°C YT)	Genel	Cdh (Düşürme ısıtması)	1,0			
				COPd	3,07	3,03	2,95	2,87
				Pdh kW	8,5	9,2	10,1	11,2
				PERd %	122,8	121,2	118,0	114,8
	B Koşulu (2°C KT/1°C YT)	Genel	Cdh (Düşürme ısıtması)	1,0				
			COPd	4,52	4,37	4,35	4,33	
			Pdh kW	5,5		6,1	6,7	
			PERd %	180,8	174,8	174,0	173,2	
	C Koşulu (7°C KT/6°C YT)	Genel	Cdh (Düşürme ısıtması)	1,0				
			COPd	6,78	6,74	6,70	6,83	
			Pdh kW	4,7		4,6	4,7	
			PERd %	271,2	269,6	268,0	273,2	
D Koşulu (12°C KT/11°C YT)	Genel	Cdh (Düşürme ısıtması)	1,0					
		COPd	8,75	8,54	8,65	8,82		
		Pdh kW	5,5		5,4	5,5		
		PERd %	350,0	341,6	346,0	352,8		
Alan ısıtma	Soğuk iklimde su çıkışı 35°C	Genel	ηs (Sezonsal alan ısıtma verimliliği) %	163	169	170	160	
				WTOL °C	35			
	İlman iklimde su çıkışı 35°C	Tol (sıcaklık çalışma sınırı)	Genel	Yıllık enerji tüketimi kWh	5.351	5.732	6.266	7.245
					-22°C'de Prated kW	9,0	10,0	11,0
	Soğuk iklimde su çıkışı 35°C	Genel	Yıllık enerji tüketimi (GCV) Gj	19	21	23	26	
				ηs (Sezonsal alan ısıtma verimliliği) %	243	248	249	246
				Yıllık enerji tüketimi kWh	1.938	2.128	2.333	2.573
				2°C'de Prated kW	9,0	10,0	11,0	12,0
	Sıcak iklimde su çıkışı 35°C	Genel	Yıllık enerji tüketimi (GCV) Gj	7	8		9	
				ηs (Sezonsal alan ısıtma verimliliği) %	243	248	249	246
			Yıllık enerji tüketimi kWh	1.938	2.128	2.333	2.573	
			2°C'de Prated kW	9,0	10,0	11,0	12,0	
	Yıllık enerji tüketimi (GCV) Gj	7	8		9			

2 Specifications

1 - 1 EWYA-DV3P-H, EWYA-DV3P, EWAA-DV3P-H, EWAA-DV3P, EWYA-DW1P, EWYA-DW1P-H, EWAA-DW1P-H, EWAA-DW1P

2

Teknik Özellikler				EWYA009DV3P	EWYA011DV3P	EWYA014DV3P	EWYA016DV3P
Alan soğutma	A Koşulu	Pdc	kW	9,35	11,6	12,8	14,0
		35°C	EERd	3,35	3,26	3,16	3,06
	B Koşulu	Pdc	kW	7,02	8,84	9,89	10,8
		30°C	EERd	4,69	4,75	4,57	4,41
	C Koşulu	Cdc		0,980		0,990	
		Pdc	kW	4,93	5,66	6,24	6,85
		25°C	EERd	6,70	6,91	6,80	6,56
	D Koşulu	Pdc	kW	5,69	5,83	5,84	5,85
		20°C	EERd	8,22	8,45	8,42	8,51
		Cdc			0,970		
	η _{s,c}	%	222	229	226	221	
Standart değer koşulları kullanılmıştır				Düşük sıcaklıklı uygulama			
Aktif mod dışındaki bir modda güç tüketimi	Karter ısıtıcı modu	PCK	W	0,00			
	Kapalı modu	POFF	W	23,0			
	Bekleme modu	Soğutma PSB	W	23,0			
	Termostat kapalı modu	PTO Soğutma	W	23			
Control systems	Sıcaklık kontrolü sınıfı			C			
	Sezonsal hacim ısıtma verimliliğine katkısı			%			

Elektrik Özellikleri				EWYA009DV3P	EWYA011DV3P	EWYA014DV3P	EWYA016DV3P
Kompresör	Çalıştırma yöntemi			Inverter			
Güç beslemesi	Name			V3			
	Faz			1~			
	Frekans			50			
	Voltaj			230			
	Voltaj aralığı			-10 / 10			
Ünite	Çalışma akımı			A			
	Önerilen sigortalar			A			
	Faz			1~			
Pompa Standart	Güç beslemesi			50			
	Gerilim			V			
	Maksimum çalışma akımı			A			
	Akım			0,8			
	Güç çıkışı			kW			
Kompresör	Faz			3~			
	Voltaj			V			
	Voltaj aralığı			-10 / 10			
	Besleme gerilimi			V			
Kondansatör ısıtıcı bandı	Voltaj aralığı			-10 / 10			
	Min.			%			
	Maks.			%			
Kablo bağlantıları	İndirilmiş elektrik tarifeli güç beslemesi			Miktar			
	Hatırlatma			Güç: 2			
	Kullanıcı arayüzüne bağlantı için			Güç 6,3A (Çapı ve tipi ulusal ve bölgesel yönetmeliklere göre seçin)			
	Kablo tipi			0,75 ~1,25 mm ² (P1P2)			
	Quantity			4			
	Remark			0.75 mm ² till 1.25 mm ² (max length 200 m)			
	R6T'ye bağlantı için			Miktar			
	Hatırlatma			2			
Genel			Minimum 0,75 mm ²				
			Kullanım kılavuzuna bakın				

(1) Soğutma: EW 12°C; LW 7°C; ortam koşulları: 35°C KT |

(2) Soğutma: EW 23°C; LW 18°C; ortam koşulları: 35°C KT |

(3) Koşul: Ta KT/YT 7°C/6°C - LWC 35°C (DT = 5°C) |

(4) Koşul: Ta KT/YT 7°C/6°C - LWC 45°C (Dt=5°C) |

(5) EN14825 uyarınca |

(6) Çalışma moduna bağlıdır, kullanım kılavuzuna bakın |

(7) Daha ayrıntılı bilgi için, çalışma sıcaklık aralığı çizimine bakın

Teknik Özellikler				EWYA009DW1P-H-	EWYA011DW1P-H-	EWYA014DW1P-H-	EWYA016DW1P-H-
Soğutma kapasitesi	Nom.	kW	9,35 (1) / 9,10 (2)	11,6 (1) / 11,5 (2)	12,8 (1) / 12,7 (2)	14,0 (1) / 13,3 (2)	
	Isıtma kapasitesi	Nom.	kW	9,37 (3) / 9,00 (4)	10,6 (3) / 9,82 (4)	12,0 (3) / 12,5 (4)	16,0 (3) / 16,0 (4)
Kapasite kontrolü yöntemi				Değişken (inverter)			
Güç Girişi	Soğutma	Nom.	kW	2,79 (1) / 1,71 (2)	3,56 (1) / 2,17 (2)	4,06 (1) / 2,51 (2)	4,58 (1) / 3,24 (2)
	Isıtma	Nom.	kW	1,91 (3) / 2,43 (4)	2,18 (3) / 2,68 (4)	2,46 (3) / 3,42 (4)	3,53 (3) / 4,56 (4)

2 Specifications

1 - 1 EWYA-DV3P-H-, EWYA-DV3P, EWAA-DV3P-H-, EWAA-DV3P, EWYA-DW1P, EWYA-DW1P-H-, EWAA-DW1P-H-, EWAA-DW1P

Teknik Özellikler				EWYA009DW1P-H-	EWYA011DW1P-H-	EWYA014DW1P-H-	EWYA016DW1P-H-
EER				3,35 (1) / 5,34 (2)	3,26 (1) / 5,31 (2)	3,16 (1) / 5,04 (2)	3,06 (1) / 4,74 (2)
COP				4,91 (3) / 3,71 (4)	4,83 (3) / 3,66 (4)	4,87 (3) / 3,64 (4)	4,53 (3) / 3,51 (4)
SEER				5,62 (5)	5,79 (5)	5,71 (5)	5,59 (5)
Boyutlar	Ambalajlı ünite	Derinlik	mm	650			
		Yükseklik	mm	1.053			
		Genişlik	mm	1.500			
	Ünite	Derinlik	mm	460			
		Yükseklik	mm	870			
Genişlik		mm	1.380				
Ağırlık	Ambalajlı ünite	kg	164				
	Ünite	kg	147				
Ambalaj	Malzeme	PE sargı folyosu / Karton_ / Ahşap					
	Ağırlık	kg	17				
Casing	Renk	Fildişi beyazı_					
	Material	Polyester boyalı galvanizli çelik levha					
Su ısı eşanjörü	Miktar	1					
	Tip	Levhali ısı eşanjörü					
	Filtre	Çap delinmeleri	mm	0,8			
		Malzeme	Paslanmaz çelik				
	Sistemdeki minimum su hacmi	l	50 (6)				
	Su debisi	Soğutma Nom.	l/min	26,8 (1) / 26,1 (2)	33,2 (1) / 33,0 (2)	36,8 (1) / 36,3 (2)	40,2 (1) / 43,9 (2)
		Isıtma Nom.	l/min	26,9 (3) / 25,8 (4)	30,3 (3) / 28,2 (4)	34,4 (3) / 35,7 (4)	45,9 (3) / 45,9 (4)
	Su hacmi	l	2				
	İzolasyon malzemesi	Kaiflex					
	Model	Miktar	1				
Tip		ACH40-90AH					
Hava ısı eşanjörü	Tip	Dahili alt soğutuculu yüksek verimli kanat ve boru tipi					
	Boş boru sacı deliği	2					
	Yüzey alanı	m ²	0,95+0,97+1,00				
	Kanat	Koşullandırma	Korozyon önleyici kaplama (PE)				
Tip		WF kanat					
Hava ısı eşanjörü	Kanat açısı	mm	14				
	Geçişler	Miktar	13				
		Sıra	Miktar	3			
	Kademeler	Miktar	38				
	Pompa Standart	Nominal ESP	Soğutma	kPa	116	113	112
Isıtma			kPa	116	114	113	106
Nominal ESP ünitesi		Soğutma	kPa	106,6	99,2	94,1	88,4
		Isıtma	kPa	107,5	105,2	95,7	76,7
Verimlilik seviyesi		IE2					
Üretici		Grundfos					
Model		UPMXL GEO 25-125 130 PWM					
Çekilen güç		W	180				
Miktar		1					
Hidrolik parçalar		Anti-freeze ısıtıcısı (opsiyonel)	W	265			
	Genleşme tankı	Maks. su basıncı	bar	4			
		Ön basınç	bar	1			
	Hacim	l	8				
	Güvenlik valfi	bar	3				
	Su filtresi	Çap	inch	1"			
		Çap delinmeleri	mm	1			
Fan	Miktar	1					
	Type	Pervane fanı					
	Hava debisi	Soğutma Nom.	m ³ /min	63	70	85	
		Isıtma Nom.	m ³ /min	48,0	55,8	70,4	85,0
Deşarj yönü	Yatay						
Fan motoru	Tahrik	Doğrudan tahrik					
	Model	Fırçasız DC motor					
	Çıkış	W	234				
	Miktar	1					
	Devir	Soğutma Nom.	rpm	500	550	650	
		Isıtma Nom.	rpm	400	450	550	650
Steps	8						
Refrigerant oil	Type	FW68DA					
	Yüklü hacim	l	1,35				
Kompresör	Miktar_	1					
	Tip	Hermetik sızdırmaz swing inverter kompresör					
	Model	2Y350BPAY1P#C					

2 Specifications

1 - 1 EWYA-DV3P-H, EWYA-DV3P, EWAA-DV3P-H, EWAA-DV3P, EWYA-DW1P, EWYA-DW1P-H, EWAA-DW1P-H, EWAA-DW1P

Teknik Özellikler				EWYA009DW1P-H-	EWYA011DW1P-H-	EWYA014DW1P-H-	EWYA016DW1P-H-
İşletim aralığı	Hava tarafı	Soğutma	Maks.	°CDB	43		
			Min.	°CDB	10		
		Isıtma	Maks.	°CDB	25		
			Min.	°CDB	-25		
	Su tarafı	Soğutma	Maks.	°CDB	22		
			Min.	°CDB	5		
		Isıtma	Maks.	°CDB	60 (7)		
			Min.	°CDB	9 (7)		
Ses gücü seviyesi	Soğutma	Nom.	dB(A)	65,5	67,0	69,0	
Ses basıncı seviyesi	Soğutma	Nom.	dB(A)	44,0	47,7	50,8	51,0
Soğutucu akışkan	Type	R-32					
	GWP	675,0					
Soğutucu akışkan şarjı	Devre başına			kg	3,80		
	Devre başına			TCO2Eq	2,6		
Soğutucu akışkan	Devreler	Miktar	1				
	Kontrol	Elektronik genleşme vanası					
PED	Category	Kategori II					
	En kritik parça	Adı	Akümülatör				
	Ps*V	Bar*l	159				
Defrost kontrolü	Dış ünite ısı eşanjörü sıcaklığı sensörü						
Defrost yöntemi	Ters çevrim						
Safety devices	Item	01	Yüksek basınç anahtarı				
		02	Düşük basınç anahtarı				
		03	Fan sürücüsü aşırı yük koruyucu				
		04	Sigorta				
		05	Kompresör motoru termal koruyucu				
	General	Tedarikçi/ Üretici bilgileri	Name and address	Daikin Europe N.V. - Zandvoordestraat 300, 8400 Oostende, Belgium			
	Ürün tanımı	Ticari marka adı	Daikin Europe N.V.				
		Hava-su ısı pompası	Evet				
		Tuzlu su-su ısı pompası	hayır				
		Isı pompası ortak ısıtıcı	hayır				
		Düşük sıcaklıklı ısı pompası	hayır				
		Entegre yardımcı ısıtıcı	hayır				
		Su-Su ısı pompası	hayır				
LW(A) Ses gücü seviyesi (EN14825 uyarınca)			dB(A)	62,0			
Ses koşulu Eko tasarım ve enerji etiketi	Isıtma modunda EN14825'de belirtilen koşullarda EN12102 uyarınca ölçülen ses gücü						
Alan ısıtma genel	Havadan suya ünite	Anma debisi (dış ünite)	m ³ /h	2.880	3.350	4.220	5.100
Alan ısıtma genel	Diğer	Kapasite kontrolü	İnverter				
		Pck (Krank ısıtıcı modu)	kW	0,000			
		Poff (Kapalı modu)	kW	0,023			
		Psb (Bekleme modu)	kW	0,023			
		Pto (Termostat kapalı)	kW	0,023			

2 Specifications

1 - 1 EWYA-DV3P-H-, EWYA-DV3P, EWAA-DV3P-H-, EWAA-DV3P, EWYA-DW1P, EWYA-DW1P-H-, EWAA-DW1P-H-, EWAA-DW1P

Teknik Özellikler			EWYA009DW1P-H-	EWYA011DW1P-H-	EWYA014DW1P-H-	EWYA016DW1P-H-	
Alan ısıtma Ilıman iklimde su çıkışı 55°C	Genel	Yıllık enerji tüketimi	kWh	5.404	6.134	6.651	7.359
		-10°C'de Prated	kW	9,0	10,0	11,0	12,0
		Yıllık enerji tüketimi (GCV)	Gj	19	22	24	26
		SCOP		3,44	3,37	3,42	3,37
		ηs (Sezonsal alan ısıtma verimliliği)	%	135	132	134	132
		Sezonsal alan ısıtma verimlilik sınıfı		A++			
	A Koşulu (-7°C KT/-8°C YT)	Cdh (Düşürme ısıtması)		1,0			
		COPd		2,09	1,90	2,02	1,95
		Pdh	kW	8,5	9,3	9,4	
		PERd	%	83,6	76,0	80,8	78,0
	B Koşulu (2°C KT/1°C YT)	Cdh (Düşürme ısıtması)		1,0			
		COPd		3,28	3,25	3,28	3,27
		Pdh	kW	5,0	5,4	6,2	6,9
		PERd	%	131,2	130,0	131,2	130,8
	C Koşulu (7°C KT/6°C YT)	Cdh (Düşürme ısıtması)		1,0			
		COPd		4,80	4,81	4,88	4,93
		Pdh	kW		4,4		
		PERd	%	192,0	192,4	195,2	197,2
	D Koşulu (12°C KT/11°C YT)	Cdh (Düşürme ısıtması)		1,0			
		COPd		6,45	6,41	6,58	6,60
		Pdh	kW		5,3		
	PERd	%	258,0	256,4	263,2	264,0	
Anma ısı çıkışı ek kapasitesi	Psup (Ttasarım -10°C'de)	kW	2,2	2,4	3,2	4,1	
Tbiv (ikili sıcaklık)	COPd		1,92	1,90	2,09	2,13	
	Pdh	kW	8,8	9,3	9,4	10,1	
	PERd	%	76,8	76,0	83,6	85,2	
	Tbiv	°C	-8	-7	-6	-5	
Tol (sıcaklık çalışma sınırı)	COPd		1,70	1,64	1,70	1,67	
	Pdh	kW	6,8	7,6	7,8	8,0	
	PERd	%	68,0	65,6	68,0	66,8	
	TOL	°C	-10				
	WTOL	°C	55				

2 Specifications

1 - 1 EWYA-DV3P-H-, EWYA-DV3P, EWAA-DV3P-H-, EWAA-DV3P, EWYA-DW1P, EWYA-DW1P-H-, EWAA-DW1P-H-, EWAA-DW1P

Teknik Özellikler				EWYA009DW1P-H-	EWYA011DW1P-H-	EWYA014DW1P-H-	EWYA016DW1P-H-					
Alan ısıtma	Soğuk iklimde su çıkışı 55°C	Genel	Yıllık enerji tüketimi	kWh	7.092	7.848	8.808	9.510				
			ηs (Sezonsal alan ısıtma verimliliği)	%	122	123	120	121				
			-22°C'de Prated	kW	9,0	10,0	11,0	12,0				
			Yıllık enerji tüketimi (GCV)	Gj	26	28	32	34				
			Sıcak iklimde su çıkışı 55°C	Genel	Yıllık enerji tüketimi	kWh	2.820	3.083	3.690			
					ηs (Sezonsal alan ısıtma verimliliği)	%	168	170	172			
					2°C'de Prated	kW	9,0	10,0	12,1			
					Yıllık enerji tüketimi (GCV)	Gj	10	11	13			
					İlman iklimde su çıkışı 35°C	Genel	Yıllık enerji tüketimi	kWh	3.854	4.371	4.838	5.281
							ηs (Sezonsal alan ısıtma verimliliği)	%	190	186	185	
	-10°C'de Prated	kW	9,0	10,0			11,0	12,0				
	Yıllık enerji tüketimi (GCV)	Gj	14	16			17	19				
	SCOP		4,82	4,73			4,70	4,69				
	Sezonsal alan ısıtma verimlilik sınıfı		A+++									
	A Koşulu (-7°C KT/-8°C YT)		1,0									
	COPd		3,07	3,03			2,95	2,87				
	Pdh	kW	8,5	9,2	10,1	11,2						
	PERd	%	122,8	121,2	118,0	114,8						
	B Koşulu (2°C KT/1°C YT)	Genel	Cdh (Düşürme ısıtması)		1,0							
			COPd		4,52	4,37	4,35	4,33				
			Pdh	kW	5,5		6,1	6,7				
			PERd	%	180,8	174,8	174,0	173,2				
	C Koşulu (7°C KT/6°C YT)	Genel	Cdh (Düşürme ısıtması)		1,0							
			COPd		6,78	6,74	6,70	6,83				
Pdh			kW	4,7		4,6	4,7					
PERd			%	271,2	269,6	268,0	273,2					
D Koşulu (12°C KT/11°C YT)	Genel	Cdh (Düşürme ısıtması)		1,0								
		COPd		8,75	8,54	8,65	8,82					
		Pdh	kW	5,5		5,4	5,5					
		PERd	%	350,0	341,6	346,0	352,8					
Alan ısıtma	Ilman iklimde su çıkışı 35°C	Genel	Anma ısı çıkışı ek kapasitesi	kW	0,7		0,0					
			Tbiv (ikili sıcaklık)		2,75	2,58	2,51	2,48				
			Pdh	kW	8,7	10,1	11,2	11,8				
			PERd	%	110,0	103,2	100,4	99,2				
			Tbiv	°C	-9		-10					
			Tol (sıcaklık çalışma sınırı)		2,64	2,58	2,51	2,48				
			Pdh	kW	8,3	10,1	11,2	11,8				
			PERd	%	105,6	103,2	100,4	99,2				
			TOL	°C			-10					
			Alan ısıtma	Soğuk iklimde su çıkışı 35°C	Genel	ηs (Sezonsal alan ısıtma verimliliği)	%	175	169	170	160	
WTOL	°C						35					
Soğuk iklimde su çıkışı 35°C	Genel	Yıllık enerji tüketimi				kWh	4.980	5.732	6.266	7.245		
		-22°C'de Prated				kW	9,0	10,0	11,0	12,0		
		Yıllık enerji tüketimi (GCV)				Gj	18	21	23	26		
		Sıcak iklimde su çıkışı 35°C				Genel	ηs (Sezonsal alan ısıtma verimliliği)	%	243	248	249	246
Yıllık enerji tüketimi	kWh						1.938	2.128	2.333	2.573		
2°C'de Prated	kW						9,0	10,0	11,0	12,0		
Yıllık enerji tüketimi (GCV)	Gj						7		8	9		

2 Specifications

1 - 1 EWYA-DV3P-H, EWYA-DV3P, EWAA-DV3P-H, EWAA-DV3P, EWYA-DW1P, EWYA-DW1P-H, EWAA-DW1P-H, EWAA-DW1P

Teknik Özellikler				EWYA009DW1P-H-	EWYA011DW1P-H-	EWYA014DW1P-H-	EWYA016DW1P-H-
Alan soğutma	A Koşulu	Pdc	kW	9,35	11,6	12,8	14,0
		35°C	EERd	3,35	3,26	3,16	3,06
	B Koşulu	Pdc	kW	7,02	8,84	9,89	10,8
		30°C	EERd	4,69	4,75	4,57	4,41
	C Koşulu	Cdc		0,980		0,990	
			Pdc	kW	4,93	5,66	6,24
		25°C	EERd		0,970		0,980
	D Koşulu	Pdc	kW	5,69	5,83	5,84	5,85
		20°C	EERd	8,22	8,45	8,42	8,51
			Cdc		0,970		
	ηs,c	%	222	229	226	221	
Standart değer koşulları kullanılmıştır				Düşük sıcaklıklı uygulama			
Aktif mod dışındaki bir modda güç tüketimi	Karter ısıtıcı modu	PCK	W	0,00			
	Kapalı modu	POFF	W	23,0			
	Bekleme modu	Soğutma PSB	W	23,0			
	Termostat kapalı modu	PTO Soğutma	W	23			
Control systems	Sıcaklık kontrolü sınıfı			C			
	Sezonsal hacim ısıtma verimliliğine katkısı			%			

Elektrik Özellikleri				EWYA009DW1P-H-	EWYA011DW1P-H-	EWYA014DW1P-H-	EWYA016DW1P-H-
Kompresör	Çalıştırma yöntemi			Inverter			
Güç beslemesi	Name			W1			
	Faz			3~			
	Frekans			50			
	Voltaj			400			
	Voltaj aralığı			-10			
	Maks.			10			
Ünite	Çalışma akımı	Maks.	A	14,0			
	Önerilen sigortalar			A			
Pompa Standart	Faz			1~			
	Güç beslemesi			50			
	Frekans			230			
	Gerilim			0,8			
	Maksimum çalışma akımı			180,0			
Kompresör	Faz			3~			
	Voltaj			400			
	Voltaj aralığı			-10			
	Maks.			10			
Kondansatör ısıtıcı bandı	Besleme gerilimi			230			
	Voltaj aralığı			-10			
	Maks.			10			
Kablo bağlantıları	İndirilmiş elektrik tarifeli güç beslemesi	Miktar		Güç: 2			
		Hatırlatma		Güç 6,3A (Çapı ve tipi ulusal ve bölgesel yönetmeliklere göre seçin)			
	Kullanıcı arayüzüne bağlantı için	Kablo tipi		0,75 ~1,25 mm ² (P1P2)			
	Quantitiy		4				
	Remark		0.75 mm ² till 1.25 mm ² (max length 200 m)				
	R6T'ye bağlantı için	Miktar		2			
	Hatırlatma		Minimum 0,75 mm ²				
Genel			Kullanım kılavuzuna bakın				

(1)Soğutma: EW 12°C; LW 7°C; ortam koşulları: 35°C KT |

(2)Soğutma: EW 23°C; LW 18°C; ortam koşulları: 35°C KT |

(3)Koşul: Ta KT/YT 7°C/6°C - LWC 35°C (Dt = 5°C) |

(4)Koşul: Ta KT/YT 7°C/6°C - LWC 45°C (Dt=5°C) |

(5)EN14825 uyarınca |

(6)Çalışma moduna bağlıdır, kullanım kılavuzuna bakın |

(7)Daha ayrıntılı bilgi için, çalışma sıcaklık aralığı çizimine bakın

2 Specifications

1 - 1 EWYA-DV3P-H-, EWYA-DV3P, EWAA-DV3P-H-, EWAA-DV3P, EWYA-DW1P, EWYA-DW1P-H-, EWAA-DW1P-H-, EWAA-DW1P

Teknik Özellikler				EWYA009DV3P-H-	EWYA011DV3P-H-	EWYA014DV3P-H-	EWYA016DV3P-H-	
Soğutma kapasitesi	Nom.		kW	9,35 (1) / 9,10 (2)	11,6 (1) / 11,5 (2)	12,8 (1) / 12,7 (2)	14,0 (1) / 15,3 (2)	
Isıtma kapasitesi	Nom.		kW	9,37 (3) / 9,00 (4)	10,6 (3) / 9,82 (4)	12,0 (3) / 12,5 (4)	16,0 (3) / 16,0 (4)	
Kapasite kontrolü yöntemi	Değişken (inverter)							
Güç Girişi	Soğutma	Nom.	kW	2,79 (1) / 1,71 (2)	3,56 (1) / 2,17 (2)	4,06 (1) / 2,51 (2)	4,58 (1) / 3,24 (2)	
	Isıtma	Nom.	kW	1,91 (3) / 2,43 (4)	2,18 (3) / 2,68 (4)	2,46 (3) / 3,42 (4)	3,53 (3) / 4,56 (4)	
EER				3,35 (1) / 5,34 (2)	3,26 (1) / 5,31 (2)	3,16 (1) / 5,04 (2)	3,06 (1) / 4,74 (2)	
COP				4,91 (3) / 3,71 (4)	4,83 (3) / 3,66 (4)	4,87 (3) / 3,64 (4)	4,53 (3) / 3,51 (4)	
SEER				5,62 (5)	5,79 (5)	5,71 (5)	5,59 (5)	
Boyutlar	Ambalajlı ünite	Derinlik	mm	650				
		Yükseklik	mm	1.053				
		Genişlik	mm	1.500				
	Ünite	Derinlik	mm	460				
		Yükseklik	mm	870				
		Genişlik	mm	1.380				
Ağırlık	Ambalajlı ünite		kg	164				
	Ünite		kg	147				
Ambalaj	Malzeme	PE sargı folyosu / Karton_ / Ahşap						
	Ağırlık		kg	17				
Casing	Renk	Fildişi beyazı_						
	Material	Polyester boyalı galvanizli çelik levha						
Su ısı eşanjörü	Miktar	1						
	Tip	Levhalı ısı eşanjörü						
	Filtre	Çap delinmeleri	mm	0,8				
		Malzeme	Paslanmaz çelik					
	Sistemdeki minimum su hacmi		l	50 (6)				
	Su debisi	Soğutma	Nom.	l/min	26,8 (1) / 26,1 (2)	33,2 (1) / 33,0 (2)	36,8 (1) / 36,3 (2)	40,2 (1) / 43,9 (2)
		Isıtma	Nom.	l/min	26,9 (3) / 25,8 (4)	30,3 (3) / 28,2 (4)	34,4 (3) / 35,7 (4)	45,9 (3) / 45,9 (4)
	Su hacmi		l	2				
	İzolasyon malzemesi	Kaiflex						
	Model	Miktar	1					
	Tip	ACH40-90AH						
Hava ısı eşanjörü	Tip	Dahili alt soğutuculu yüksek verimli kanat ve boru tipi						
	Yüzey alanı		m ²	0,95+0,97+1,00				
	Kanat	Koşullandırma	Korozyon önleyici kaplama (PE)					
		Tip	WF kanat					
Kanat açısı		mm	14					
Hava ısı eşanjörü	Geçişler	Miktar	14					
	Sıra	Miktar	3					
	Kademeler	Miktar	38					
	Pompa Standart	Nominal ESP pompası	Soğutma	kPa	116	113	112	110
Isıtma			kPa	116	114	113	106	
Nominal ESP ünitesi		Soğutma	kPa	106,6	99,2	94,1	88,4	
		Isıtma	kPa	107,5	105,2	95,7	76,7	
Verimlilik seviyesi		IE2						
Üretici		Grundfos						
Model		UPMXL GEO 25-125 130 PWM						
Çekilen güç			W	180				
Miktar		1						
Hidrolik parçalar		Anti-freeze ısıtıcısı (opsiyonel)		W	265			
	Genleşme tankı	Maks. su basıncı	bar	4				
		Ön basınç	bar	1				
	Hacim		l	8				
	Güvenlik valfi		bar	3				
	Su filtresi	Çap		inch	1"			
Çap delinmeleri			mm	1				
Fan	Miktar	1						
	Type	Pervane fanı						
	Hava debisi	Soğutma	Nom.	m ³ /min	63	70	85	
		Isıtma	Nom.	m ³ /min	48,0	55,8	70,4	85,0
	Deşarj yönü	Yatay						
Fan motoru	Tahrik	Doğrudan tahrik						
	Model	Fırçasız DC motor						
	Çıkış		W	230				
	Miktar	1						
	Devir	Soğutma	Nom.	rpm	500	550	650	
		Isıtma	Nom.	rpm	400	450	550	650
Steps	8							
Refrigerant oil	Type	FW68DA						
	Yüklü hacim		l	1,35				

2 Specifications

1 - 1 EWYA-DV3P-H-, EWYA-DV3P, EWAA-DV3P-H-, EWAA-DV3P, EWYA-DW1P, EWYA-DW1P-H-, EWAA-DW1P-H-, EWAA-DW1P

Teknik Özellikler				EWYA009DV3P-H-	EWYA011DV3P-H-	EWYA014DV3P-H-	EWYA016DV3P-H-	
Kompresör	Miktar			1				
	Tip			Hermetik sızdırmaz swing inverter kompresör				
	Model			2Y350BPAX1P#C				
İşletim aralığı	Hava tarafı	Soğutma	Maks.			43		
		°CDB						
İşletim aralığı	Hava tarafı	Soğutma	Min.			10		
		Isıtma	Maks.			25		
		°CDB	Min.			-25		
	Su tarafı	Soğutma	Maks.			22		
		°CDB	Min.			5		
		Isıtma	Maks.			60 (7)		
°CDB	Min.			9 (7)				
Ses gücü seviyesi	Soğutma	Nom.	dB(A)	65,5	67,0	69,0		
Ses basıncı seviyesi	Soğutma	Nom.	dB(A)	44,0	47,7	50,8	51,0	
Soğutucu akışkan	Type			R-32				
	GWP			675,0				
Soğutucu akışkan şarjı	Devre başına			kg				
	Devre başına			TCO2Eq				
Soğutucu akışkan	Devreler	Miktar			1			
	Kontrol			Elektronik genleşme vanası				
PED	Category			Kategori II				
	En kritik parça	Adı			Akümülatör			
	Ps*V	Bar*l			159			
Defrost kontrolü			Dış ünite ısı eşanjörü sıcaklığı sensörü					
Defrost yöntemi			Ters çevrim					
Safety devices	Item	01			Yüksek basınç anahtarı			
		02			Düşük basınç anahtarı			
		03			Fan sürücüsü aşırı yük koruyucu			
		04			Sigorta			
		05			Kompresör motoru termal koruyucu			
		General	Tedarikçi/ Üretici bilgileri	Name and address			Daikin Europe N.V. - Zandvoordestraat 300, 8400 Oostende, Belgium	
Ürün tanımı	Tanımı	Hava-su ısı pompası			Evet			
		Tuzlu su-su ısı pompası			hayır			
		Isı pompası ortak ısıtıcı			hayır			
		Düşük sıcaklıklı ısı pompası			hayır			
		Entegre yardımcı ısıtıcı			hayır			
		Su-Su ısı pompası			hayır			
LW(A) Ses gücü seviyesi (EN14825 uyarınca)			dB(A)	62,0				
Ses koşulu Eko tasarım ve enerji etiketi			Isıtma modunda EN14825'de belirtilen koşullarda EN12102 uyarınca ölçülen ses gücü					
Alan ısıtma genel	Havadan suya ünite	Anma debisi (dış ünite)	m ³ /h	2.880	3.350	4.220	5.100	
		Diğer	Kapasite kontrolü	İnverter				
Alan ısıtma genel	Diğer	Pck (Krank ısıtıcı modu)	kW	0,000				
		Poff (Kapalı modu)	kW	0,023				
		Psb (Bekleme modu)	kW	0,023				
		Pto (Termostat kapalı)	kW	0,023				

2 Specifications

1 - 1 EWYA-DV3P-H-, EWYA-DV3P, EWAA-DV3P-H-, EWAA-DV3P, EWYA-DW1P, EWYA-DW1P-H-, EWAA-DW1P-H-, EWAA-DW1P

Teknik Özellikler			EWYA009DV3P-H-	EWYA011DV3P-H-	EWYA014DV3P-H-	EWYA016DV3P-H-		
Alan ısıtma	Ilıman iklimde su çıkışı 55°C	Genel	Yıllık enerji tüketimi	kWh	5.404	6.134	6.651	7.359
		-10°C'de Prated	kW	9,0	10,0	11,0	12,0	
		Yıllık enerji tüketimi (GCV)	Gj	19	22	24	26	
		SCOP		3,44	3,37	3,42	3,37	
		ηs (Sezonsal alan ısıtma verimliliği)	%	135	132	134	132	
		Sezonsal alan ısıtma verimlilik sınıfı		A++				
		A Koşulu (-7°C KT/-8°C YT)	Cdh (Düşürme ısıtması)	1,0				
		COPd		2,09	1,90	2,02	1,95	
		Pdh	kW	8,5	9,3	9,4		
		PERd	%	83,6	76,0	80,8	78,0	
		B Koşulu (2°C KT/1°C YT)	Cdh (Düşürme ısıtması)	1,0				
		COPd		3,28	3,25	3,28	3,27	
		Pdh	kW	5,0	5,4	6,2	6,9	
		PERd	%	131,2	130,0	131,2	130,8	
		C Koşulu (7°C KT/6°C YT)	Cdh (Düşürme ısıtması)	1,0				
		COPd		4,80	4,81	4,88	4,93	
		Pdh	kW			4,4		
		PERd	%	192,0	192,4	195,2	197,2	
		D Koşulu (12°C KT/11°C YT)	Cdh (Düşürme ısıtması)	1,0				
		COPd		6,45	6,41	6,58	6,60	
Pdh	kW			5,3				
PERd	%	258,0	256,4	263,2	264,0			
Anma ısı çıkışı ek kapasitesi	Psup (Ttasarım -10°C'de)	kW	2,2	2,4	3,2	4,1		
Tbiv (ikili sıcaklık)	COPd		1,92	1,90	2,09	2,13		
	Pdh	kW	8,8	9,3	9,4	10,1		
	PERd	%	76,8	76,0	83,6	85,2		
	Tbiv	°C	-8	-7	-6	-5		
Tol (sıcaklık çalışma sınırı)	COPd		1,70	1,64	1,70	1,67		
	Pdh	kW	6,8	7,6	7,8	8,0		
	PERd	%	68,0	65,6	68,0	66,8		
	TOL	°C	-10					
	WTOL	°C	55					
Soğuk iklimde su çıkışı 55°C	Genel	Yıllık enerji tüketimi	kWh	7.376	8.196	8.808	9.599	

2 Specifications

1 - 1 EWYA-DV3P-H-, EWYA-DV3P, EWAA-DV3P-H-, EWAA-DV3P, EWYA-DW1P, EWYA-DW1P-H-, EWAA-DW1P-H-, EWAA-DW1P

Teknik Özellikler				EWYA009DV3P-H-	EWYA011DV3P-H-	EWYA014DV3P-H-	EWYA016DV3P-H-		
Alan ısıtma	Soğuk iklimde su çıkışı 55°C	Genel	η _s (Sezonsal alan ısıtma verimliliği)	117		120			
			-22°C'de Prated	kW	9,0	10,0	11,0	12,0	
		Yıllık enerji tüketimi (GCV)	Gj	27	30	32	35		
		Sıcak iklimde su çıkışı 55°C	Genel	Yıllık enerji tüketimi	kWh	2.820	3.083	3.690	
				η _s (Sezonsal alan ısıtma verimliliği)	%	168	170	172	
			2°C'de Prated	kW	9,0	10,0	12,1		
	Yıllık enerji tüketimi (GCV)		Gj	10	11	13			
	İlman iklimde su çıkışı 35°C	Genel	Yıllık enerji tüketimi	kWh	3.854	4.371	4.838	5.281	
			η _s (Sezonsal alan ısıtma verimliliği)	%	190	186	185		
			-10°C'de Prated	kW	9,0	10,0	11,0	12,0	
			Yıllık enerji tüketimi (GCV)	Gj	14	16	17	19	
			SCOP		4,82	4,73	4,70	4,69	
			Sezonsal alan ısıtma verimlilik sınıfı		A+++				
		A Koşulu (-7°C KT/-8°C YT)	Cdh (Düşürme ısıtması)	COPd		3,07	3,03	2,95	2,87
				Pdh	kW	8,5	9,2	10,1	11,2
				PERd	%	122,8	121,2	118,0	114,8
				B Koşulu (2°C KT/1°C YT)	Cdh (Düşürme ısıtması)	COPd		4,52	4,37
		Pdh	kW	5,5		6,1	6,7	6,7	
		PERd	%	180,8		174,8	174,0	173,2	
	C Koşulu (7°C KT/6°C YT)	Cdh (Düşürme ısıtması)	COPd			6,78	6,74	6,70	6,83
	Pdh		kW	4,7	4,6	4,6	4,7		
	PERd		%	271,2	269,6	268,0	273,2		
	D Koşulu (12°C KT/11°C YT)		Cdh (Düşürme ısıtması)	COPd		8,75	8,54	8,65	8,82
	Pdh	kW		5,5	5,4	5,4	5,5		
PERd	%	350,0		341,6	346,0	352,8			
Anma ısı çıkışı ek kapasitesi	Psup (Ttasarım -10°C'de)	kW		0,7		0,0			
Tbiv (ikili sıcaklık)	COPd		2,75	2,58	2,51	2,48			
		Pdh	kW	8,7	10,1	11,2	11,8		
		PERd	%	110,0	103,2	100,4	99,2		
		Tbiv	°C	-9		-10			
	Tol (sıcaklık çalışma sınırı)	COPd		2,64	2,58	2,51	2,48		
			Pdh	kW	8,3	10,1	11,2	11,8	
PERd	%	105,6	103,2	100,4	99,2				
Alan ısıtma	İlman iklimde su çıkışı 35°C	Tol (sıcaklık çalışma sınırı)	TOL	°C	-10				
			Soğuk iklimde su çıkışı 35°C	Genel	η _s (Sezonsal alan ısıtma verimliliği)	%	163	169	170
	İlman iklimde su çıkışı 35°C	Tol (sıcaklık çalışma sınırı)	WTOL		°C	35			
	Soğuk iklimde su çıkışı 35°C		Genel	Yıllık enerji tüketimi	kWh	5.351	5.732	6.266	7.245
		-22°C'de Prated		kW	9,0	10,0	11,0	12,0	
		Yıllık enerji tüketimi (GCV)		Gj	19	21	23	26	
		Sıcak iklimde su çıkışı 35°C		Genel	η _s (Sezonsal alan ısıtma verimliliği)	%	243	248	249
	Yıllık enerji tüketimi		kWh		1.938	2.128	2.333	2.573	
	2°C'de Prated		kW		9,0	10,0	11,0	12,0	
	Yıllık enerji tüketimi (GCV)		Gj		7	8		9	

2 Specifications

1 - 1 EWYA-DV3P-H, EWYA-DV3P, EWAA-DV3P-H, EWAA-DV3P, EWYA-DW1P, EWYA-DW1P-H, EWAA-DW1P-H, EWAA-DW1P

2

Teknik Özellikler				EWYA009DV3P-H-	EWYA011DV3P-H-	EWYA014DV3P-H-	EWYA016DV3P-H-
Alan soğutma	A Koşulu	Pdc	kW	9,35	11,6	12,8	14,0
		35°C	EERd	3,35	3,26	3,16	3,06
	B Koşulu	Pdc	kW	7,02	8,84	9,89	10,8
		30°C	EERd	4,69	4,75	4,57	4,41
	C Koşulu	Pdc	kW	0,980		0,990	
				4,93	5,66	6,24	6,85
		25°C	EERd	6,70	6,91	6,80	6,56
	D Koşulu	Pdc	kW	5,69	5,83	5,84	5,85
				20°C	EERd	8,22	8,45
			Cdc		0,970		
	ηs,c	%	222	229	226	221	
Standart değer koşulları kullanılmıştır				Düşük sıcaklıklı uygulama			
Aktif mod dışındaki bir modda güç tüketimi	Karter ısıtıcı modu	PCK	W	0,00			
	Kapalı modu	POFF	W	23,0			
	Bekleme modu	Soğutma PSB	W	23,0			
	Termostat kapalı modu	PTO Soğutma	W	23			
Control systems	Sıcaklık kontrolü sınıfı			C			
	Sezonsal hacim ısıtma verimliliğine katkısı			%			

Elektrik Özellikleri				EWYA009DV3P-H-	EWYA011DV3P-H-	EWYA014DV3P-H-	EWYA016DV3P-H-	
Kompresör	Çalıştırma yöntemi			Inverter				
Güç beslemesi	Name			V3				
	Faz			1~				
	Frekans	Hz		50				
	Voltaj	V		230				
	Voltaj aralığı	Min. Maks.	%		-10 10			
Ünite	Çalışma akımı	Maks.	A	30,8				
	Önerilen sigortalar			A				
	Faz			1~				
Pompa Standart	Güç beslemesi	Frekans	Hz	50				
	Akım	Maksimum çalışma akımı	A	0,8				
	Güç çıkışı	Anma	kW	180,0				
	Faz			3~				
	Voltaj	Min. Maks.	%		-10 10			
Kondansatör ısıtıcı bandı	Besleme gerilimi			V				
	Voltaj aralığı	Min. Maks.	%		-10 10			
	Voltaj aralığı	Min. Maks.	%		-10 10			
Kablo bağlantıları	İndirilmiş elektrik tarifeli güç beslemesi	Miktar Hatırlatma		Güç: 2 Güç 6,3A (Çapı ve tipi ulusal ve bölgesel yönetmeliklere göre seçin)				
	Kullanıcı arayüzüne bağlantı için	Kablo tipi		0,75 ~1,25 mm ² (P1P2)				
	R6T'ye bağlantı için	Quantity Remark		4 0.75 mm ² till 1.25 mm ² (max length 200 m)				
	R6T'ye bağlantı için	Miktar Hatırlatma		2 Minimum 0,75 mm ²				
	Genel			Kullanım kılavuzuna bakın				

(1)Soğutma: EW 12°C; LW 7°C; ortam koşulları: 35°C KT |

(2)Soğutma: EW 23°C; LW 18°C; ortam koşulları: 35°C KT |

(3)Koşul: Ta KT/YT 7°C/6°C - LWC 35°C (DT = 5°C) |

(4)Koşul: Ta KT/YT 7°C/6°C - LWC 45°C (Dt=5°C) |

(5)EN14825 uyarınca |

(6)Çalışma moduna bağlıdır, kullanım kılavuzuna bakın |

(7)Daha ayrıntılı bilgi için, çalışma sıcaklık aralığı çizimine bakın

3 Kombinasyon tablosu

3 - 1 Kombinasyon Tablosu

3

EWYA-DW1P(-H) / EWYA-DV3P(-H) / EWAA-DW1P(-H) / EWAA-DV3P(-H)

Mini-chiller için kit temin durumu

Referans	Açıklama	Notlar	EW(A/Y)A(009/011/014/016)DA* (-H-)	
			STD / (OP10)	
			Sadece soğutma	Isı pompası
			EWAA(011/014/016) DA(V3P/W1P) (-H-)	EWYA(009/011/014/016) DA(V3P/W1P) (-H-)
EKRP1HBAA	Dijital G/Ç PCB'si	(13)	o	o
EKRP1AHTA	Talep PCB'si		o	o
BRC1HHDA*	Uzak kullanıcı arayüzü		o	o
BRP069A78	WLAN kartuşu		o	o
EKRELSG	Smart grid relay kiti		o	o
KRCS01-1	Uzak iç ortam sensörü	(26)	o	o
EKRSCA1	Dış ünite için uzak sensör	(26)	o	o
EKPCCAB4	PC kablosu		o	o
EKCC8-W	Evrensel merkezi kullanıcı arayüzü		o	o
EKLBUHCB6W	BUH kiti	(41)(42)	-	o
EKMBHBP1	BY-pass kiti	(41)(42)	-	o
EKFLSW1	Akış anahtarı	(52)	o	o
AFVALVE1	Donma koruması valfi		o	o
EKRTWA	Kablolu oda termostati		o	o
EKRTR1	Kablosuz oda termostati		o	o
EKRTETS	Harici sıcaklık sensörü seçenek kiti	(25)	o	o

Notlar

- (13) Bir harici oda termostatıyla birlikte ikili kontrole izin vermek üzere ilave röleler sahada temin edilir.
- (25) Sadece kablosuz oda termostati ile birlikte kullanılabilir.
- (26) Yalnızca 1 uzak sensör bağlanabilir: iç VEYA dış ortam sensörü.
- (41) Özel bağlantı kiti bulunur: see ESK RX12-709_* annex 10.
- (42) BUH bir ısıtma + soğutma modeliyle birlikte monte edildiğinde BUH'ta terlemeyi önlemek için bir baypas kiti EKMBHBP1 monte edilme gereksinimi.
- (52) Glikol kullanılması durumunda Monoblok ve Mini soğutma grubu için EKFLSW1 zorunludur.

Açıklama

Bu kombinasyon tablosunda belirtilenler dışındaki kombinasyonlara izin verilmez.

4D130004B

4 Kapasite tabloları

4 - 1 Soğutma Kapasitesi Tabloları

4

EWYA-DW1P(-H) / EWYA-DV3P(-H) / EWAA-DW1P(-H) / EWAA-DV3P(-H)

100% soğutma kapasitesi

	T _{amb} [°C]	20		25		30		35		40		43	
	LWE [°C]	CC [kW]	PI [kW]	CC [kW]	PI [kW]	CC [kW]	PI [kW]	CC [kW]	PI [kW]	CC [kW]	PI [kW]	CC [kW]	PI [kW]
EWYA009DA*	7	10,99	1,58	11,00	2,29	11,01	2,99	11,02	3,70	10,24	4,07	9,77	4,30
	10	12,48	1,53	12,47	2,34	12,46	3,16	12,44	3,97	11,12	4,08	10,33	4,14
	13	13,97	1,48	13,94	2,40	13,90	3,32	13,87	4,24	12,01	4,08	10,89	3,99
	15	14,61	1,49	14,69	2,44	14,77	3,39	14,84	4,34	12,88	4,19	11,71	4,10
	18	15,56	1,50	15,81	2,50	16,06	3,49	16,31	4,48	14,19	4,35	12,92	4,27
	22	16,84	1,52	17,31	2,57	17,79	3,63	18,26	4,68	15,94	4,56	14,55	4,49
EW(Y/A)A011DA*	7	13,84	2,29	13,46	3,07	13,07	3,84	12,68	4,62	10,94	4,39	9,90	4,26
	10	15,21	2,34	14,94	3,20	14,66	4,06	14,38	4,92	11,94	4,41	10,47	4,10
	13	16,58	2,39	16,41	3,33	16,25	4,27	16,08	5,21	12,94	4,42	11,05	3,94
	15	17,42	2,47	17,26	3,40	17,11	4,33	16,95	5,27	13,78	4,51	11,87	4,05
	18	18,68	2,59	18,54	3,51	18,40	4,42	18,25	5,34	15,04	4,64	13,11	4,21
	22	20,36	2,75	20,24	3,65	20,11	4,55	19,99	5,44	16,72	4,81	14,76	4,42
EW(Y/A)A014DA*	7	16,80	3,30	15,56	3,65	14,32	3,99	13,09	4,34	11,26	4,20	10,16	4,11
	10	18,43	3,40	17,22	3,78	16,02	4,15	14,82	4,52	12,29	4,15	10,77	3,93
	13	20,06	3,51	18,89	3,91	17,72	4,31	16,55	4,71	13,31	4,11	11,37	3,75
	15	21,01	3,59	19,82	3,97	18,63	4,34	17,45	4,71	14,18	4,15	12,22	3,81
	18	22,44	3,72	21,22	4,05	20,00	4,38	18,79	4,71	15,48	4,21	13,49	3,90
	22	24,34	3,90	23,09	4,17	21,83	4,44	20,58	4,71	17,21	4,28	15,19	4,02
EW(Y/A)A016DA*	7	17,31	3,59	16,21	3,93	15,11	4,28	14,01	4,63	11,60	4,31	10,16	4,11
	10	19,25	3,80	17,92	4,09	16,60	4,38	15,28	4,67	12,46	4,21	10,77	3,93
	13	21,18	4,02	19,64	4,25	18,09	4,48	16,55	4,71	13,31	4,11	11,37	3,75
	15	22,18	4,12	20,60	4,32	19,02	4,51	17,45	4,71	14,18	4,15	12,22	3,81
	18	23,67	4,27	22,04	4,42	20,42	4,56	18,79	4,71	15,48	4,21	13,49	3,90
	22	25,66	4,47	23,96	4,55	22,27	4,63	20,58	4,71	17,21	4,28	15,19	4,02

Simgeler

- CC Maksimum çalışma frekansında, EN 14511 uyarınca ölçülen soğutma kapasitesi.
 HC Heating capacity for maximum load, measured according to EN 14511
 LWE Çıkış suyu evaporatör sıcaklığı [°C]
 LWC Çıkış suyu kondenser sıcaklığı [°C]
 Tamb Ortam sıcaklığı [°C KT]
 PI Çekilen güç, EN 14511 uyarınca sirkülasyon pompası da dahil iç ve dış üniteler tarafından çekilen toplam güçtür.

Koşullar

Soğutma kapasitesi

Kapasite, EN 14511 standardına uygundur ve $\Delta T = 3\sim 8^{\circ}\text{C}$ soğutulmuş su aralığı için geçerlidir.

Isıtma kapasitesi

Kapasite, EN 14511 standardına uygundur ve $\Delta T = 3\sim 8^{\circ}\text{C}$ ısıtılmış su aralığı için geçerlidir.

Çekilen güç

Çekilen güç, EN 14511 uyarınca sirkülasyon pompası da dahil iç ve dış üniteler tarafından çekilen toplam güçtür.

Notlar

The capacity and the power input are valid for V3 models at 230 V and W1 models at 400 V.

Kapasite ve güç girişi maksimum düzeydedir.

4D130968

4 Kapasite tabloları

4 - 2 Isıtma Kapasitesi Tabloları

EWYA-DW1P(-H-) / EWYA-DV3P(-H-)

100% ısıtma kapasitesi - entegre değer

LWC [°C]	25		30		35		40		45		50		55		60		
	T _{amb} [°C]	HC [kW]	PI [kW]	HC [kW]	PI [kW]	HC [kW]	PI [kW]	HC [kW]	PI [kW]	HC [kW]	PI [kW]	HC [kW]	PI [kW]	HC [kW]	PI [kW]		
EWYA009DA*	-20	6,80	2,74	6,68	2,97	6,57	3,20	6,45	3,43								
	-15	7,49	2,77	7,28	2,99	7,08	3,21	7,32	3,66	7,56	4,11						
	-7	8,59	2,81	8,24	3,01	7,89	3,22	8,13	3,55	8,37	3,88	8,52	4,34	8,49	4,89	7,63	4,49
	-2	9,09	2,76	9,00	3,02	8,91	3,27	8,89	3,51	8,88	3,74	9,11	4,23	9,34	4,82	8,12	4,50
	2	9,21	2,49	9,10	2,73	8,98	2,97	9,22	3,38	9,45	3,79	9,37	4,01	9,29	4,32	8,29	4,51
	7	9,15	1,40	9,79	1,79	10,42	2,17	10,24	2,56	10,06	2,94	9,81	3,13	9,57	3,32	10,70	4,78
	12	14,06	2,44	13,80	2,81	13,55	3,18	13,43	3,52	13,32	3,87	13,11	4,23	12,90	4,68	12,81	4,98
	15	16,12	2,24	15,60	2,64	15,09	3,04	15,09	3,38	15,10	3,72	14,62	4,13	14,15	4,62	13,90	4,99
20	19,55	1,92	18,60	2,37	17,65	2,81	17,86	3,14	18,08	3,47	17,15	3,95	16,22	4,52	15,72	4,99	
EWYA011DA*	-20	8,65	3,66	8,55	3,94	8,45	4,21	8,35	4,49								
	-15	9,03	3,56	8,80	3,87	8,58	4,19	8,91	4,72	9,24	5,26						
	-7	9,64	3,40	9,21	3,77	9,10	3,72	9,65	4,66	10,51	5,18	9,89	5,23	9,08	5,38	7,68	4,64
	-2	10,46	3,33	10,27	3,66	10,08	3,99	10,69	4,55	11,31	5,12	10,50	4,97	9,69	4,92	8,26	4,64
	2	10,61	2,90	10,35	3,10	10,08	3,31	10,51	3,89	10,94	4,48	10,70	4,62	10,45	4,85	8,52	4,64
	7	10,35	1,62	11,33	2,09	12,31	2,57	12,30	3,17	12,28	3,76	11,87	3,93	11,46	4,10	11,68	5,30
	12	14,59	2,38	14,32	2,74	14,06	3,11	13,90	3,46	13,74	3,81	13,50	4,17	13,27	4,62	13,13	4,94
	15	16,21	2,22	15,91	2,60	15,60	2,98	15,36	3,34	15,13	3,71	14,84	4,09	14,56	4,55	14,25	4,93
20	18,91	1,96	18,54	2,36	18,18	2,76	17,81	3,16	17,44	3,55	17,08	3,95	16,71	4,44	16,12	4,93	
EWYA014DA*	-20	9,05	3,85	8,91	4,15	8,78	4,44	8,65	4,74								
	-15	9,49	3,72	9,51	4,06	9,53	4,41	9,84	5,12	10,16	5,83						
	-7	10,20	3,50	10,46	3,93	10,73	4,35	10,77	4,81	10,82	5,26	10,11	5,30	9,21	5,45	7,70	4,75
	-2	11,14	3,43	11,32	3,81	11,49	4,19	11,36	4,55	11,23	4,91	10,56	4,90	9,89	4,99	8,32	4,74
	2	11,34	3,07	11,22	3,33	11,10	3,60	11,44	4,18	11,77	4,75	11,26	4,79	10,75	4,93	8,64	4,73
	7	13,89	2,45	13,79	2,70	13,69	2,95	13,81	3,54	13,92	4,13	13,44	4,37	12,96	4,62	12,15	5,27
	12	15,65	2,28	15,37	2,63	15,09	2,97	14,83	3,33	14,57	3,70	14,28	4,06	14,00	4,52	13,76	4,86
	15	16,88	2,16	16,56	2,53	16,25	2,89	15,95	3,27	15,65	3,64	15,33	4,02	15,01	4,49	14,65	4,89
20	18,91	1,96	18,54	2,36	18,18	2,76	17,81	3,16	17,44	3,55	17,08	3,95	16,71	4,44	16,12	4,93	
EWYA016DA*	-20	9,56	4,03	9,32	4,35	9,07	4,68	8,82	5,01								
	-15	10,01	3,86	9,94	4,23	9,87	4,59	9,89	5,17	9,90	5,75						
	-7	10,72	3,60	10,93	4,02	11,15	4,44	11,11	4,89	11,07	5,35	10,47	5,44	9,67	5,64	7,71	4,86
	-2	11,65	3,52	11,84	3,89	12,02	4,25	11,91	4,67	11,80	5,09	10,92	5,01	10,04	5,03	7,94	4,79
	2	12,35	3,27	12,35	3,60	12,35	3,94	12,48	4,45	12,62	4,97	11,80	4,95	10,99	5,03	8,71	4,73
	7	15,14	2,74	15,55	3,13	15,96	3,52	15,77	4,05	15,59	4,59	15,61	5,16	15,64	5,74	12,88	5,32
	12	17,76	2,53	17,42	2,88	17,08	3,24	16,63	3,59	16,18	3,93	15,72	4,28	15,27	4,72	14,82	5,07
	15	18,43	2,30	18,08	2,67	17,73	3,04	17,31	3,40	16,89	3,76	16,47	4,12	16,05	4,57	15,49	4,99
20	19,55	1,92	19,18	2,31	18,82	2,70	18,45	3,09	18,08	3,47	17,71	3,86	17,34	4,34	16,63	4,85	

Simgeler

- CC Maksimum çalışma frekansında, EN 14511 uyarınca ölçülen soğutma kapasitesi.
 HC EN 14511 uyarınca ölçülen maksimum yük için ısıtma kapasitesi
 LWE Çıkış suyu evaporatör sıcaklığı [°C]
 LWC Çıkış suyu kondenser sıcaklığı [°C]
 Tamb Ortam sıcaklığı [°C KT]
 PI Çekilen güç, EN 14511 uyarınca sirkülasyon pompası da dahil iç ve dış üniteler tarafından çekilen toplam güçtür.

Koşullar

Soğutma kapasitesi

Kapasite, EN 14511 standardına uygundur ve $\Delta T = 3 \sim 8^\circ\text{C}$ soğutulmuş su aralığı için geçerlidir.

Isıtma kapasitesi

Kapasite, EN 14511 standardına uygundur ve $\Delta T = 3 \sim 8^\circ\text{C}$ ısıtılmış su aralığı için geçerlidir.

Çekilen güç

Çekilen güç, EN 14511 uyarınca sirkülasyon pompası da dahil iç ve dış üniteler tarafından çekilen toplam güçtür.

Notlar

The capacity and the power input are valid for V3 models at 230 V and W1 models at 400 V.

Kapasite ve güç girişi maksimum düzeydedir.

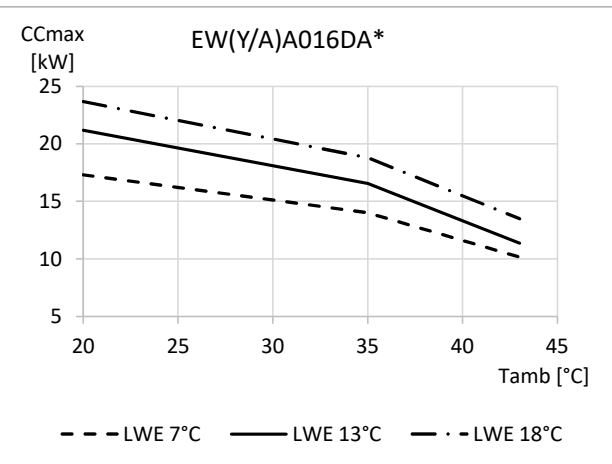
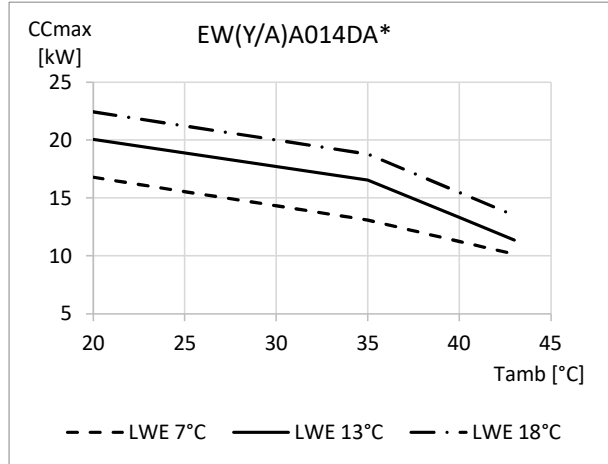
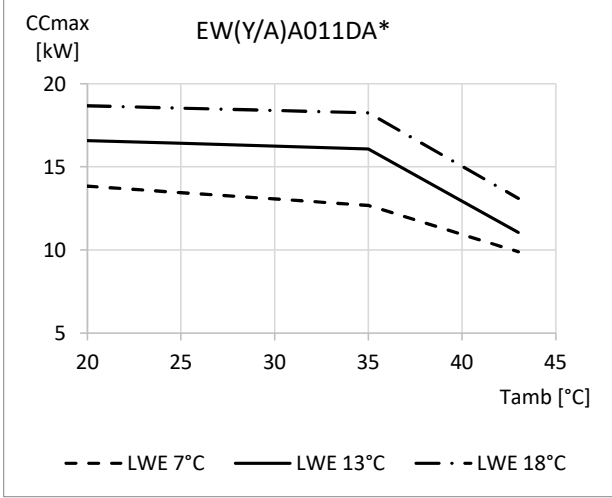
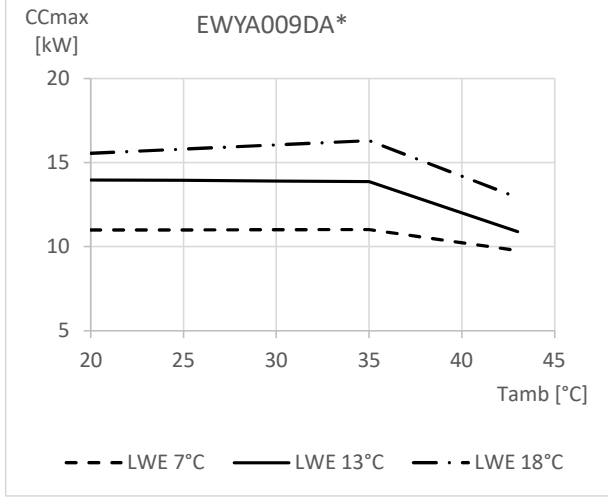
3D130967A

5 Kapasite grafikleri

5 - 1 Soğutma Kapasitesi Grafikleri

EWYA-DW1P(-H) / EWYA-DV3P(-H) / EWAA-DW1P(-H) / EWAA-DV3P(-H)

Maksimum soğutma kapasitesi



SEMOLLER

- CC_{maks} Maksimum çalışma frekansında soğutma kapasitesi (EN 14511 standardına göre ölçülen)
 LWE Buharlaştırıcı çıkış suyu sıcaklığı [°C]
 T_{amb} Ortam sıcaklığı [°C DB]

KOŞULLAR

Soğutma kapasitesi

Kapasite EN 14511 standardına göre ve şu soğutulmuş su aralığı için geçerlidir: $\Delta T = 3\sim 8^{\circ}\text{C}$.

NOTLAR

Kapasite ve güç girişi V3 modellerinde 230V ve W1 modellerinde 400V için geçerlidir.
 Kapasite ve güç girişi maksimum çalışma koşulları içindir.

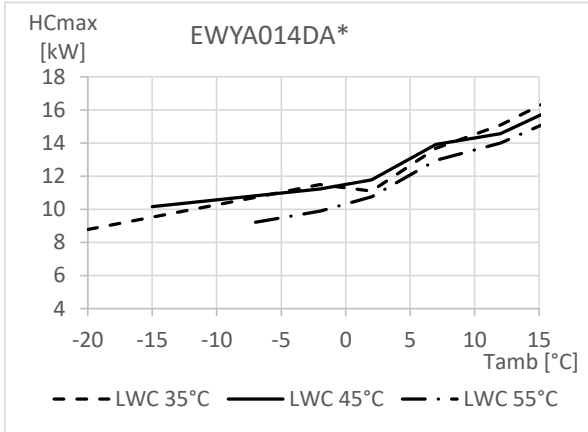
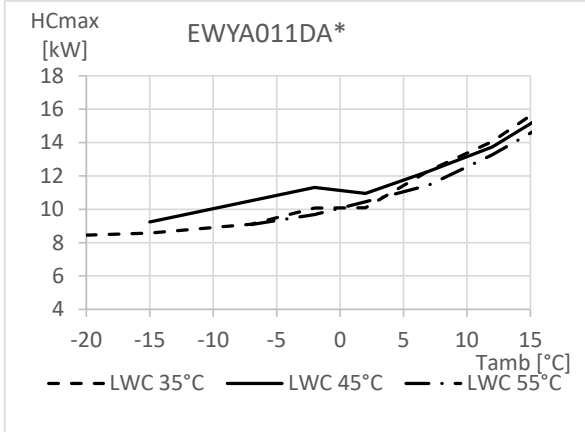
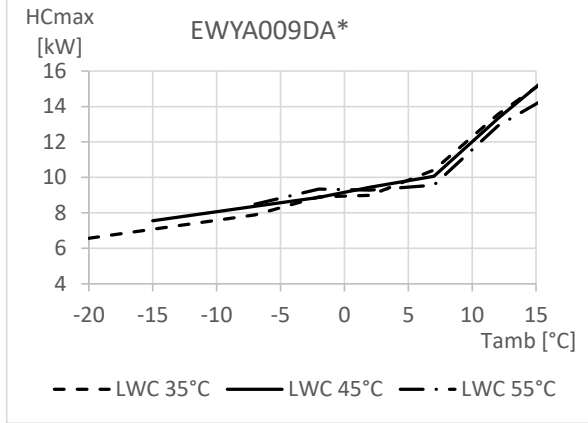
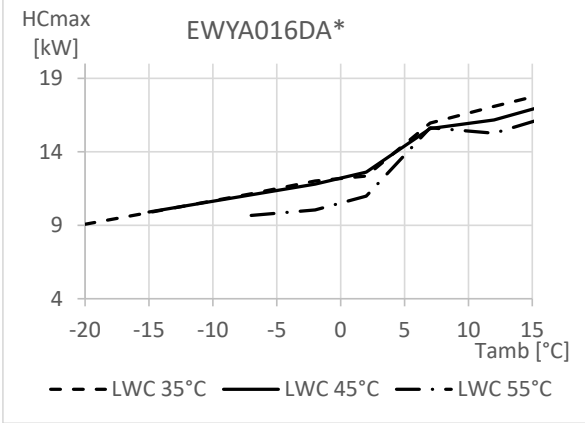
4D130968

5 Kapasite grafikleri

5 - 2 Isıtma Kapasitesi Grafikleri

EWYA-DW1P(-H-) / EWYA-DV3P(-H-)

Maksimum ısıtma kapasitesi - entegre değer



SEMBOOLLER

HC_{maks} Maksimum yük için EN 14511 standardına göre ölçülen ısıtma kapasitesi
 LWC Kondansatör çıkış suyu sıcaklığı [°C]
 T_{amb} Ortam sıcaklığı [°C DB]

KOŞULLAR

Isıtma kapasitesi

Kapasite EN 14511 standardına göredir ve şu ısıtılmış su aralığı için geçerlidir: $\Delta T = 3\sim 8^{\circ}\text{C}$.

NOTLAR

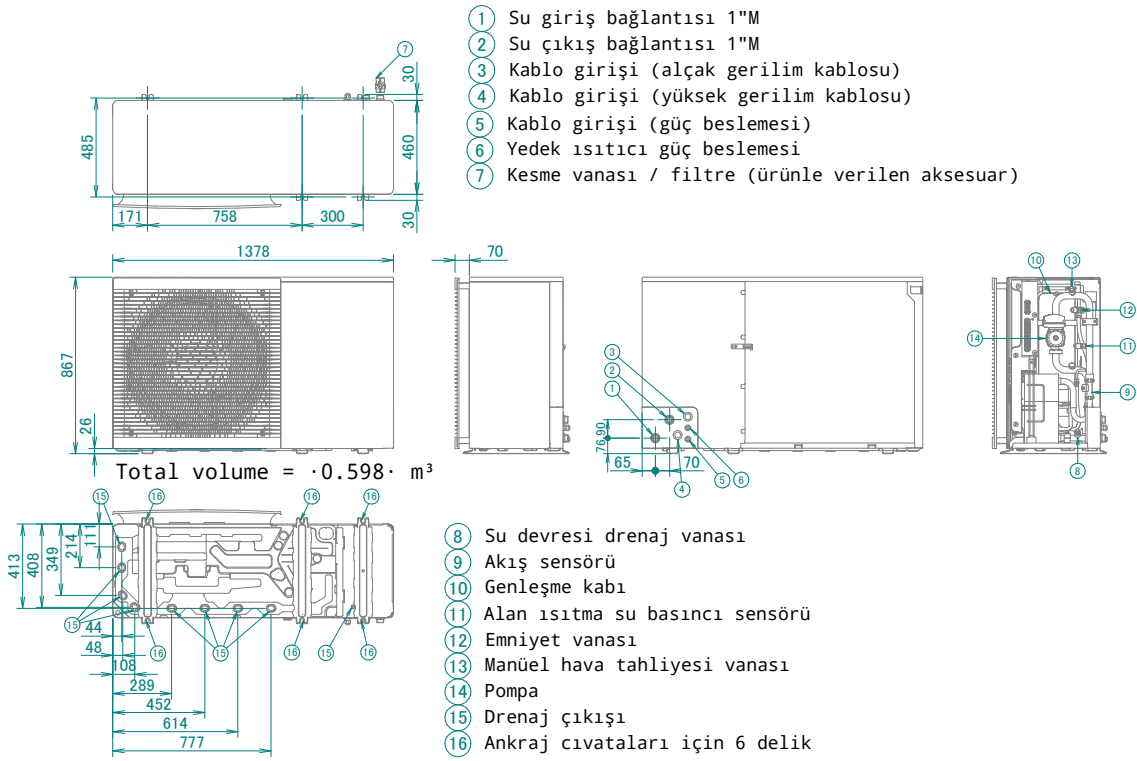
Kapasite ve güç girişi V3 modellerinde 230V ve W1 modellerinde 400V için geçerlidir.
 Kapasite ve güç girişi maksimum çalışma koşulları içindir.

3D130967A

6 Boyut çizimleri

6 - 1 Boyut Çizimleri

EWYA-DW1P(-H-) / EWYA-DV3P(-H-) / EWAA-DW1P(-H-) / EWAA-DV3P(-H-)

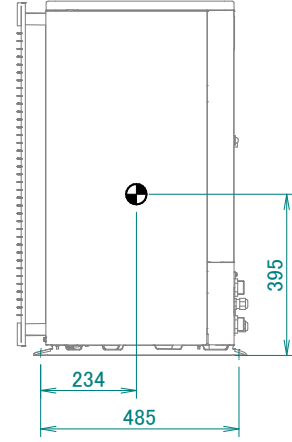
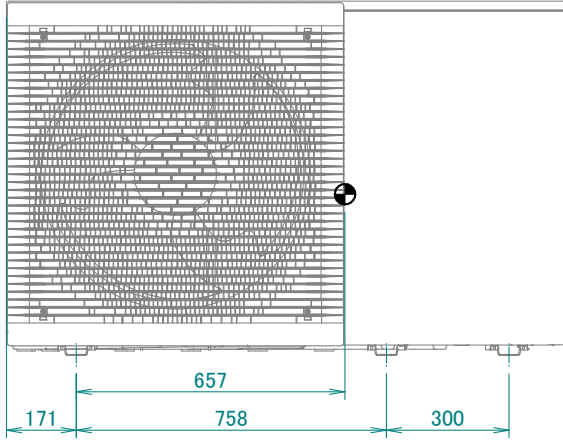


3D129505A

7 Ağırlık merkezi

7 - 1 Ağırlık Merkezi

EWYA-DW1P(-H-) / EWYA-DV3P(-H-) / EWAA-DW1P(-H-) / EWAA-DV3P(-H-)

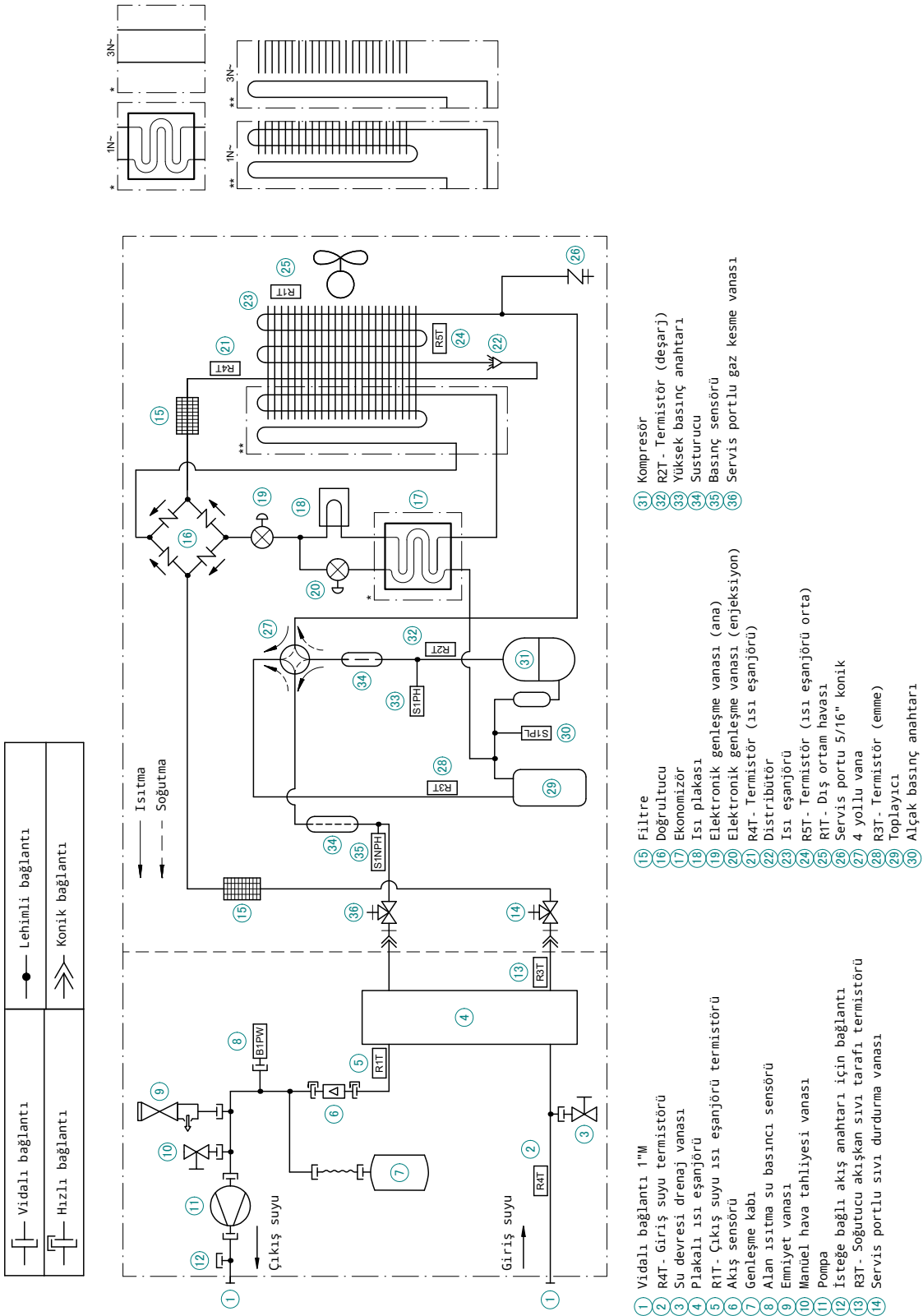


4D128956

8 Tesisat diyagramları

8 - 1 Tesisat Şemaları

EWYA-DW1P(-H) / EWYA-DV3P(-H) / EWAA-DW1P(-H) / EWAA-DV3P(-H)



3D128954A

9 Kablo diyagramları

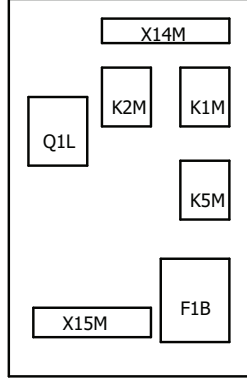
9 - 1 Notlar ve Sembol açıklamaları

EWYA-DW1P(-H-) / EWYA-DV3P(-H-) / EWAA-DW1P(-H-) / EWAA-DV3P(-H-)

(2) Notlar

- X14M, X15M : Ana terminal
 ----- : Topraklama kablosu
 15 : Kablo no. 15
 ----- : Sahadan temin
- ① : Çok sayıda kablaç olasıdır
- : Opsiyon
- : Kablo tesisatı modele bağlıdır
- : Şalter kutusu
- : PCB

(3) BÜH kiti şalter kutusu



(4) Lejant

Parça n°	Açıklama
E1H	BÜH elemanı (1kW)
E2H	BÜH elemanı (2kW)
F1B	Aşırı akım sigortası BÜH
F1T	Termal sigorta BÜH
F1U	Sigorta
K1M	Kontaktör BÜH (Adım 1)
K2M	Kontaktör BÜH (Adım 2)
K5M	Emniyet kontaktörü BÜH
Q3DI	# Topraklama kaçakçı devre kesici
Q1L	Termal koruyucu BÜH
R2T	Çıkış BÜH termistörü
X*M	Terminal şeridi

: sahadan temin

4D124072B

- Opsiyonel yedek ısıtıcı konfigürasyonu: (sadece EKLBUHCB6W1 için)
- 1N~, 230V, 3kW veya 6kW
- 3N~, 400V, 6kW veya 9kW

9 Kablo diyagramları

9 - 2 Kompresör - Notlar ve Lejant

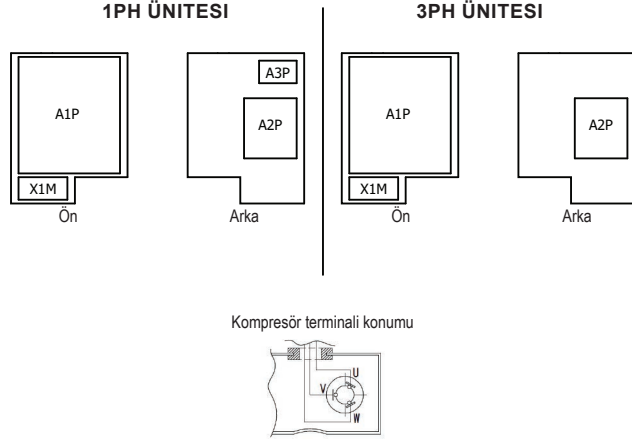
EWYA-DW1P(-H) / EWYA-DV3P(-H) / EWAA-DW1P(-H) / EWAA-DV3P(-H)

9

Ünite çalıştırılmadan önce okunması gereken NOTLAR

- X1M : Ana terminal
 ----- : Topraklama kablosu
 - - - - - : Sahadan temin
- ① : Çok sayıda kabla olasılığı
- ② : Opsiyon
- ③ : Kablo tesisatı modele bağlıdır
- ④ : Şalter kutusuna monte edilmemiş
- ⑤ : PCB

ŞALTER KUTUSUNDA KONUMU



NOTLAR

- BS1-BS4 ve DS1 anahtarlarının kullanımı için Kablo şeması etiketine bakın (ön plakanın arkasında bulunur).
- Çalışma sırasında Q1, S1PH ve S1PL koruma cihazlarını kısa devre yaptırmayın.
- Kabloların X6A, X41A and X77A'ya bağlantısı için kombinasyon tablosuna ve opsiyon kılavuzuna bakın.
- Renkler: BLK:siyah; RED:kırmızı; BLU:mavi; WHT:beyaz; GRN:yeşil; BRN:kahverengi; YLW:sarı; ORG:turuncu
- Servis el kitabından seçme anahtarlarını (DS1) ayarlama yöntemini teyit edin. Tüm anahtarların fabrika ayarı: KAPALI

LEJANT

1PH ÜNİTESİ

Parça n°	Açıklama
A1P	Baskılı devre kartı (ana)
A2P	Baskılı devre kartı (gürültü filtresi)
A3P	Baskılı devre kartı (flaş)
C* (A*P)	Kapasitör
BS* (A1P)	Basmalı anahtar
DS1 (A1P)	Dip anahtar
F1U, F3U~F4U (A2P)	Sigorta T 6,3 A 250 V
F2U (A2P)	sigorta T 56 A 250 V
F6U (A1P)	Sigorta T 5 A 250 V
H1~7P (A1P)	Gösterge ışık yayan diyot (servis monitörü turuncu)
HAP (A1P)	Işık yayan diyot (servis monitörü yeşil)
K1R (A1P)	Manyetik röle (Y1S)
K10R (A1P)	Manyetik röle
K11M (A1P)	Manyetik röle (ana)
K14~15R (A2P)	Manyetik röle
L*R (A1P)	Reaktör
M1C	Kompresör motoru
M1F	Fan motoru
PS (A1P)	Anahtarlamalı güç beslemesi
Q1	Termal aşırı akım koruyucu
Q1DI	# Topraklama kaçacağı devre kesici (30mA)
R1~5 (A*P)	Rezistör
R1T	Termistör (hava)
R2T	Termistör (deşarj)
R3T	Termistör (emme)
R4T	Termistör (dağıtım borusu)
R5T	Termistör (ısı eşanjörü orta)
R11T (A1P)	Termistör (kanat)
RC (A2P)	Sinyal alıcı ünitesi
S1NPH	Basınç sensörü
S1PH	Yüksek basınç anahtarı
S1PL	Alçak basınç anahtarı
TC (A2P)	Sinyal iletim devresi
V*D (A1P)	Diyot
V1R (A1P)	Güç modülü
V2R (A1P)	Diyot modülü
V*T (A1P)	IGBT
X1M	Terminal şeridi
X*A, X*Y (A*P)	Konektör
Y1E, Y3E	Elektronik genişleme valfi
Y1S	Solenoid valf (4 yönlü valf)
Z*C	Gürültü filtresi (ferrit çekirdek)
Z*F (A*P)	Gürültü filtresi

3PH ÜNİTESİ

Parça n°	Açıklama
A1P	Baskılı devre kartı (ana)
A2P	Baskılı devre kartı (gürültü filtresi)
C* (A1P)	Kapasitör
BS* (A1P)	Basmalı anahtar
DS1 (A1P)	Dip anahtar
F1U, F3U (A2P)	Sigorta T 6,3 A 250 V
F4U, F5U (A2P)	Sigorta T 30 A 500 V
F7U (A1P)	Sigorta T 5 A 250 V
HAP (A1P)	Işık yayan diyot (servis monitörü yeşil)
K1R (A1P)	Manyetik röle (Y1S)
K5~8R (A1P)	Manyetik röle
K*M (A1P)	Manyetik röle (ana)
L*R (A*P)	Reaktör
M1C	Kompresör motoru
M1F	Fan motoru
PS (A1P)	Anahtarlamalı güç beslemesi
Q1	Termal aşırı akım koruyucu
Q1DI	# Topraklama kaçacağı devre kesici (30mA)
R1~9 (A1P)	Rezistör
R1T	Termistör (hava)
R2T	Termistör (deşarj)
R3T	Termistör (emme)
R4T	Termistör (dağıtım borusu)
R5T	Termistör (ısı eşanjörü orta)
R11T (A1P)	Termistör (kanat)
RC (A1P)	Sinyal alıcı ünitesi
S1NPH	Basınç sensörü
S1PH	Yüksek basınç anahtarı
S1PL	Alçak basınç anahtarı
SEG* (A1P)	7 parçalı ekran
TC (A1P)	Sinyal iletim devresi
V*D (A1P)	Diyot
V1~2R (A1P)	Diyot modülü
V3~5R (A1P)	Güç modülü
X1M	Terminal şeridi
X*A, X*Y (A*P)	Konektör
Y1E, Y3E	Elektronik genişleme valfi
Y1S	Solenoid valf (4 yönlü valf)
Z*C	Gürültü filtresi (ferrit çekirdek)
Z*F (A*P)	Gürültü filtresi

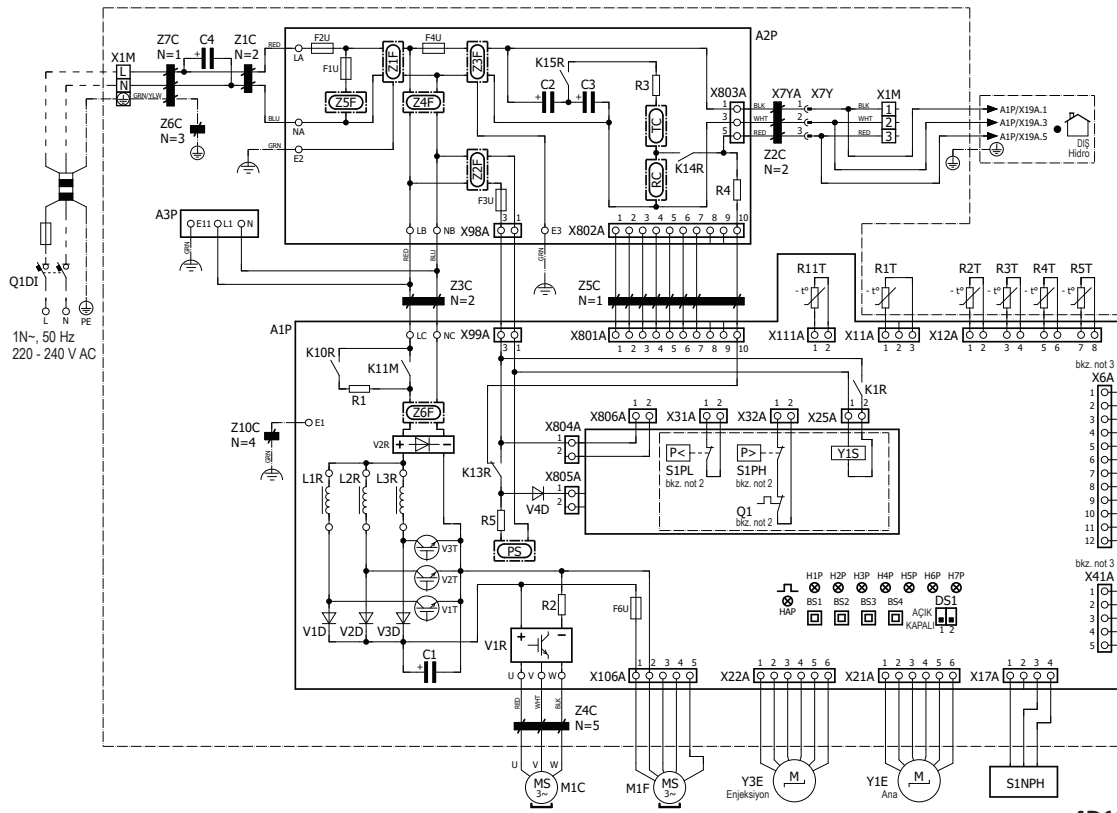
* : opsiyonel # : sahadan temin

4D124072B

9 Kablo diyagramları

9 - 3 Kompresör - Monofaze

EWYA-DW1P(-H-) / EWYA-DV3P(-H-) / EWAA-DW1P(-H-) / EWAA-DV3P(-H-)

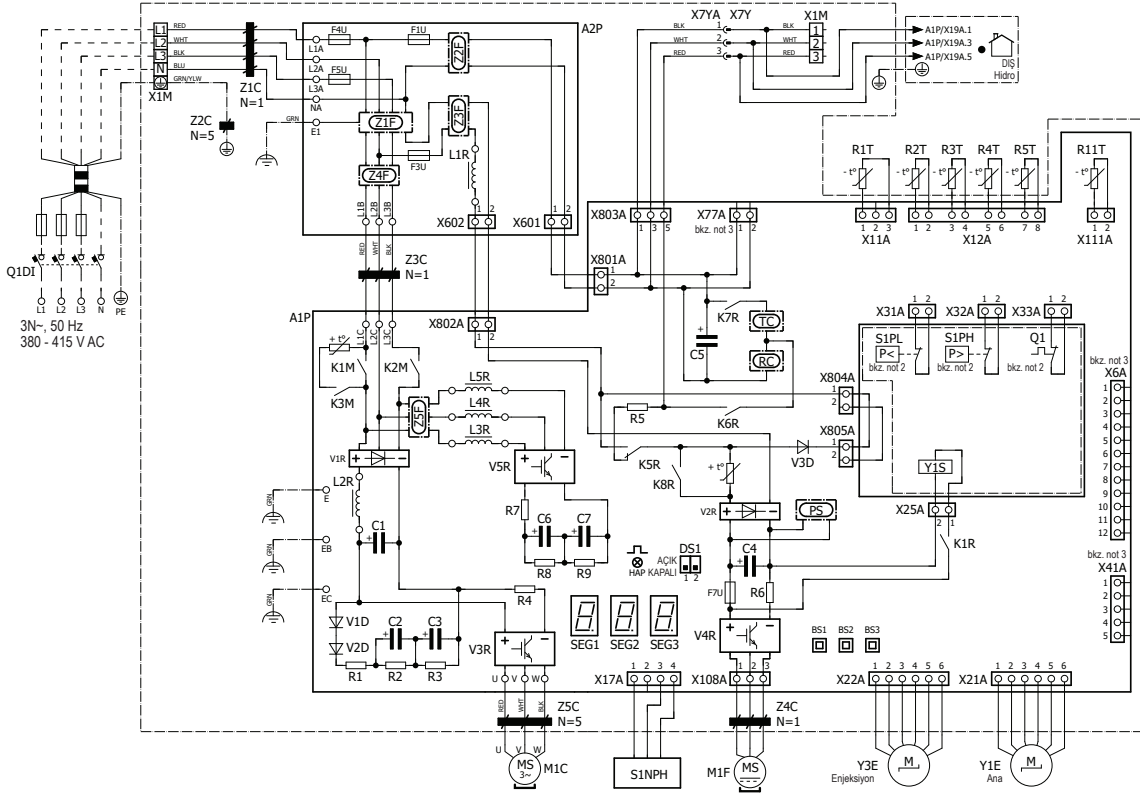


4D124072B

9 Kablo diyagramları

9 - 4 Kompresör - Trifaze

EWYA-DW1P(-H-) / EWYA-DV3P(-H-) / EWAA-DW1P(-H-) / EWAA-DV3P(-H-)



9 Kablo diyagramları

9 - 5 Hidro Modülü - Notlar ve Lejant

EWYA-DW1P(-H) / EWYA-DV3P(-H) / EWAA-DW1P(-H) / EWAA-DV3P(-H)

9

Ünite çalıştırılmadan önce okunması gereken NOTLAR

- X1M : Ana terminal
- X2M : AC için saha kabloları terminali
- X3M : Harici yedek ısıtıcı terminali
- X4M : Yükseltici ısıtıcı güç beslemesi terminali
- X5M : DC için saha kabloları terminali
- X9M : Dahili yedek ısıtıcı güç beslemesi terminali
- X10M : Smartgrid terminali

- : Topraklama kablosu
- - - - - : Sahadan temin

① : Çok sayıda kablaç olasıdır



: Opsiyon



: Kablo tesisatı modele bağlıdır



: Şalter kutusuna monte edilmemiş



: PCB

Yedek ısıtıcı güç beslemesi:

- 3V (1N~, 230V, 3kW)

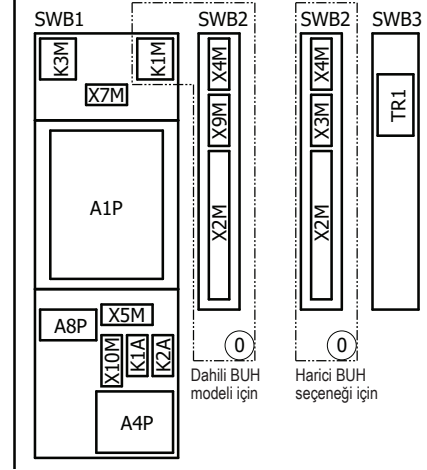
Kullanıcı tarafından monte edilen opsiyonlar:

- Ev tipi sıcak su deposu
- Harici yedek ısıtıcı
- Yükseltici ısıtıcı
- Uzaktan kullanıcı arayüzü
- Harici iç ünite termistörü
- Harici dış ünite termistörü
- Dijital G/Ç PCB
- Talep PCB
- Smart grid
- WLAN kartuşu
- Baypas kit
- AÇIK/KAPALI termostatı (kablolu)
- AÇIK/KAPALI termostatı (kablosuz)
 - Harici termistör
- Isı pompası konvektörü
- AÇIK/KAPALI termostatı (kablolu)
- AÇIK/KAPALI termostatı (kablosuz)
 - Harici termistör
- Isı pompası konvektörü

Ana LWT:

Ek LWT:

ŞALTER KUTUSUNDA KONUMU



Dahili BUH modeli için

Harici BUH seçeneği için

NOTLAR

1. Yedek ısıtıcı ve yükseltici ısıtıcı için güç beslemesi bağlantı noktası ünitenin dışında öngörülmelidir.

LEJANT

Parça n°	Açıklama	Parça n°	Açıklama
A1P	ana PCB	PHC1 (A4P)	* optokuplör giriş devresi
A2P	* AÇIK/KAPALI termostat (PC=güç devresi)	Q1L	termal koruyucu yedek ısıtıcı
A3P	* ısı pompası konvektörü	Q2L	* termal koruyucu yükseltici ısıtıcı
A4P	* dijital G/Ç PCB	Q4L	# emniyet termostatı
A8P	* talep PCB	Q*DI	# topraklama kaçacağı devre kesici
A11P	MMI ana PCB	R1H (A2P)	* nem sensörü
A14P	* kullanıcı arayüzü PCB	R1T (A1P)	çıkış suyu ısı eşanjörü termistörü
A15P	* alıcı PCB (kablosuz AÇIK/KAPALI termostatı)	R1T (A2P)	* ortam sensörü AÇIK/KAPALI termostatı
B1L	akış sensörü	R1T (A14P)	* ortam sensörü kullanıcı arayüzü
B1PW	su basıncı sensörü	R2T (A1P)	dahili BUH sensörü
CN* (A4P)	* konektör	R2T (A2P)	* harici sensör (zemin veya ortam)
DS1 (A8P)	* dip anahtarı	R3T	soğutucu sıvı tarafı termistörü
E3H	yedek ısıtıcı elemanı (3 kW)	R4T	giriş suyu termistörü
E5H	* yükseltici ısıtıcı elemanı (2,4 kW)	R5T	* ev tipi sıcak su termistörü
E6H	PHE ısıtıcı (50 W)	R6T	* harici iç veya dış ünite ortam termistörü
E7H	OP10 ısıtıcı (33 W)	S1L	* akış anahtarı
E8H	OP10 ısıtıcı (50 W)	S1S	# tercihe bağlı kWh tarifeli güç besleme kontağı
E9H	genleşme tankı ısıtıcı (50 W)	S1T	termostat
E10H	genleşme tankı ısıtıcı (15,6 W)	S2S	# elektrik sayacı darbe girişi 1
E11H, E12H	PHE ısıtıcı GİRİŞ/ÇIKIŞ (33 W)	S3S	# elektrik sayacı darbe girişi 2
E*P (A9P)	gösterge LED	S4S	# smartgrid beslemesi
F1B	# aşırı akım sigortası yedek ısıtıcı	S6S-S9S	* dijital güç sınırlaması girişleri
F1T	termal sigorta yedek ısıtıcı	S10S-S11S	# düşük voltaj smartgrid kontağı
F2B	# aşırı akım sigortası yükseltici ısıtıcı	SS1 (A4P)	* seçme anahtarı
F2T	termal sigorta yükseltici ısıtıcı	SW1~2 (A11P)	çevirmeli düğmeler
F1U, F2U (A4P)	* dijital G/Ç PCB için 5 A 250 V sigorta	SW3~5 (A11P)	basmalı düğme
FU1 (A1P)	PCB için sigorta T 5 A 250 V	TR1	güç beslemesi transformatörü
K1A, K2A	* yüksek voltaj smartgrid rölesi	X4M	* yükseltici ısıtıcı güç beslemesi terminal şeridi
K1M	kontakör yedek ısıtıcı	X6M, X8M	# güç beslemesi terminal şeridi müşteri
K3M	* kontakör yükseltici ısıtıcı	X9M	yedek ısıtıcı güç beslemesi terminal şeridi
K*R (A1P-A4P)	PCB üzerindeki röle	X10M	* smartgrid güç besleme terminali şeridi
M1P	ana besleme pompası	X*, X*A, X*Y	konektör
M2P	# ev tipi sıcak su pompası	X*M	terminal şeridi
M2S	# Soğutma modu için 2 yönlü valf	Z*C	gürültü filtresi (ferrit çekirdek)
M3S	* yerden ısıtma / ev tipi sıcak su için 3 yönlü valf		
M4S	* valf kit		
P1M	MMI görüntü		
PC (A15P)	* güç devresi		

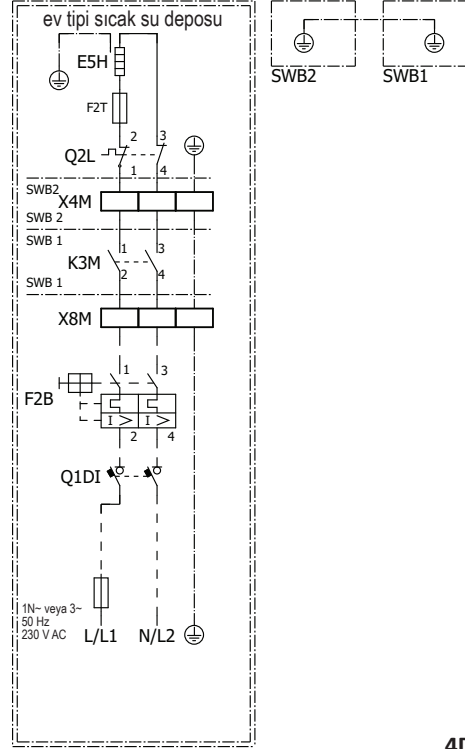
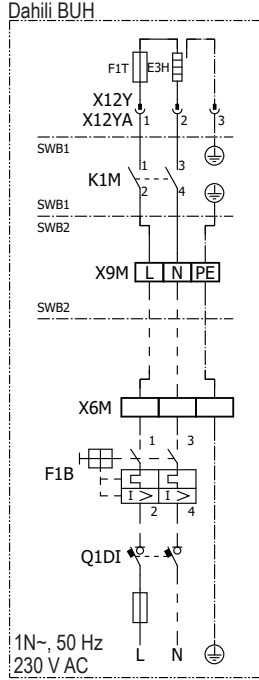
* : opsiyonel
: sahadan temin

4D124072B

9 Kablo diyagramları

9 - 6 Hidro Modülü - Güç Beslemesi, Yedek Isıtıcı

EWYA-DW1P(-H-) / EWYA-DV3P(-H-) / EWAA-DW1P(-H-) / EWAA-DV3P(-H-)

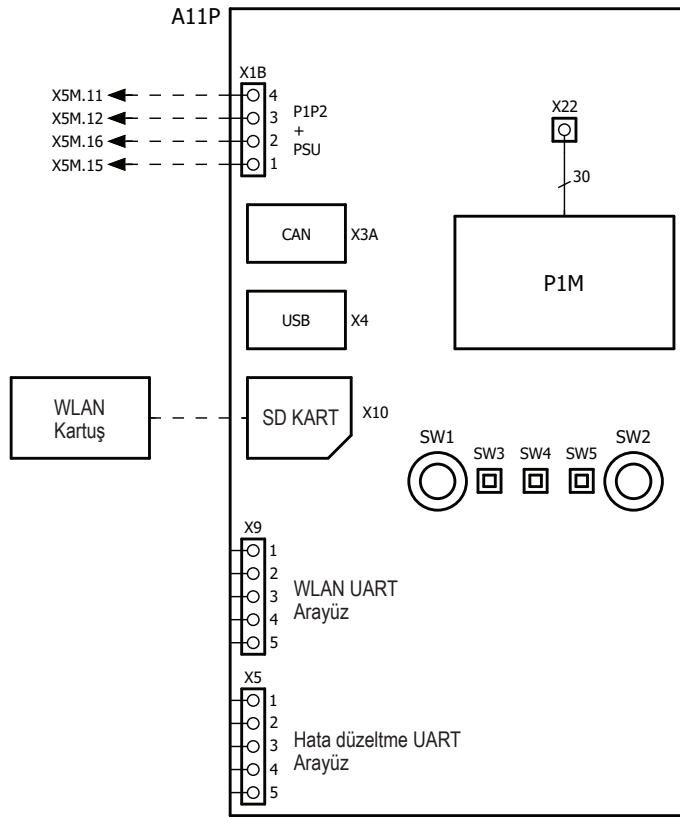


4D124072B

9 Kablo diyagramları

9 - 8 Arayüz - Kontrol Devresi

EWYA-DW1P(-H-) / EWYA-DV3P(-H-) / EWAA-DW1P(-H-) / EWAA-DV3P(-H-)



4D124072B

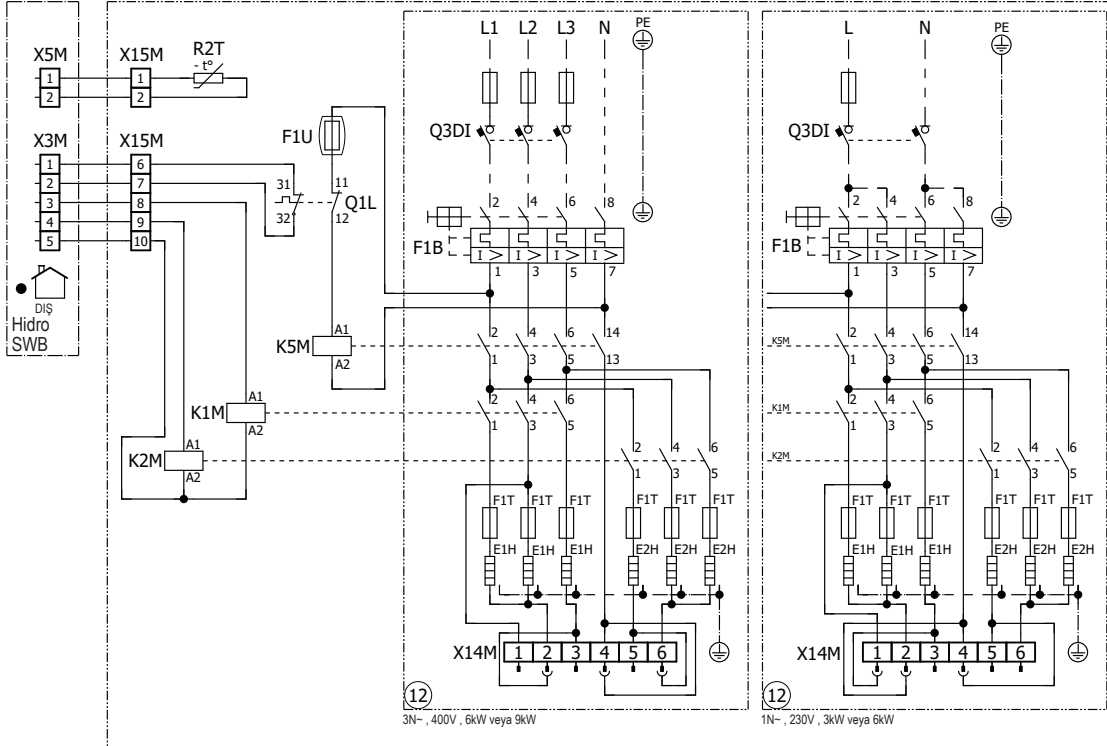
9 Kablo diyagramları

9 - 9 Harici yedek ısıtıcı - Seçenek Devresi

EWYA-DW1P(-H-) / EWYA-DV3P(-H-) / EWAA-DW1P(-H-) / EWAA-DV3P(-H-)

9

(1) Bağlantı şeması



BUH Opsiyonu (EKLBUHCB6W1)

4D124072B

10 Harici bağlantı diyagramları

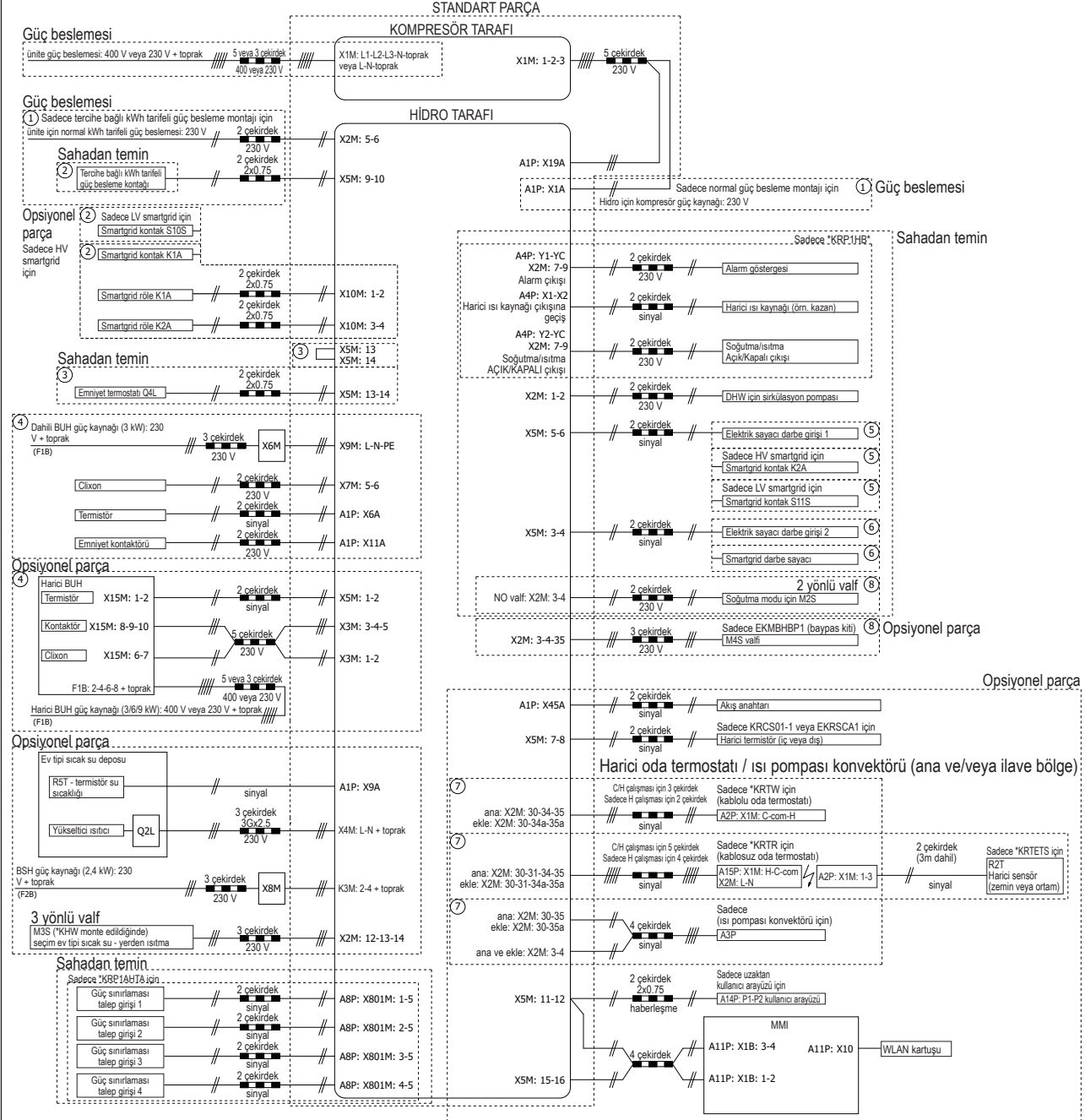
10 - 1 Harici Bağlantı Diyagramları

EWYA-DW1P(-H) / EWYA-DV3P(-H) / EWAA-DW1P(-H) / EWAA-DV3P(-H)

Elektrik bağlantı şeması Daikin Monoblok/Mini Soğutucu GQI TBM

NOT

Sinyal kablosu için: güç kablolarına minimum mesafeyi koruyun > 5 cm
Daha fazla detay için lütfen ünite kablo şemasına bakın

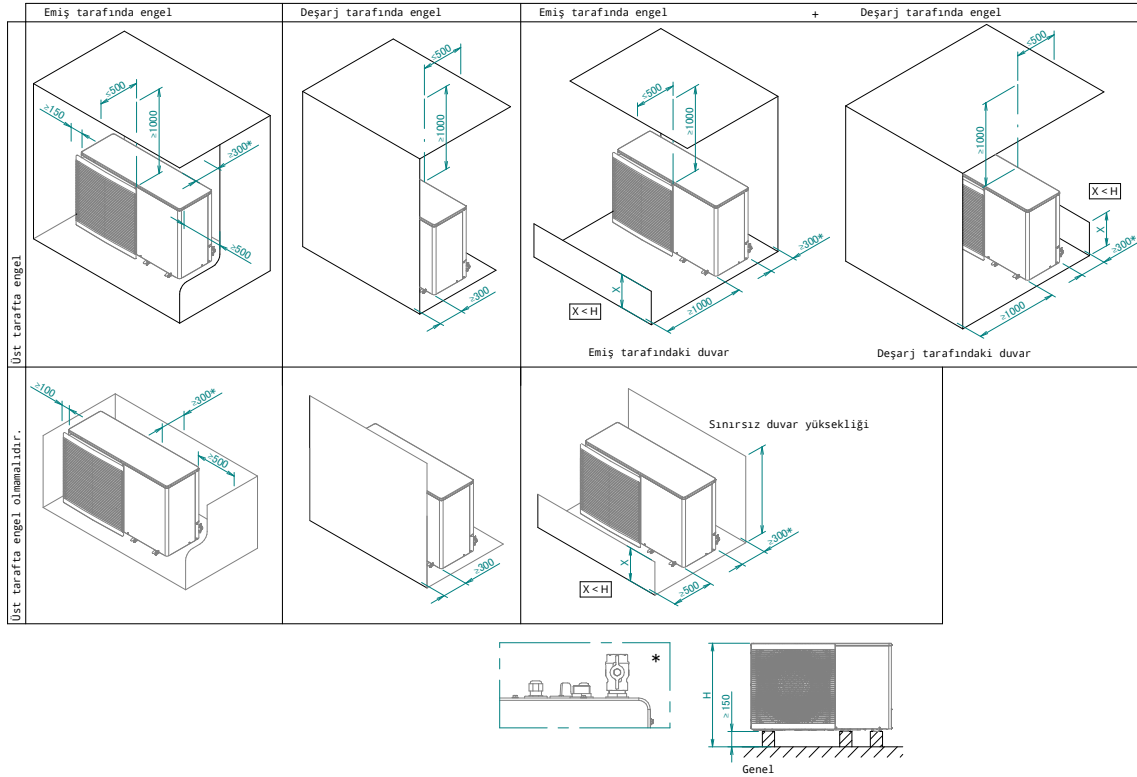


4D128841A

11 Montaj

11 - 1 Montaj Yöntemi

EWYA-DW1P(-H-) / EWYA-DV3P(-H-) / EWAA-DW1P(-H) / EWAA-DV3P(-H)



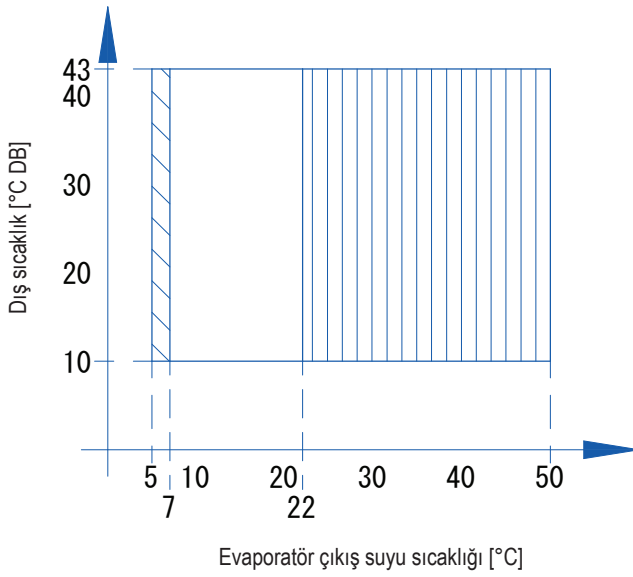
3D128957

12 İşletim aralığı

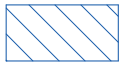
12 - 1 İşletim Aralığı

12

EWYA-DW1P(-H-) / EWYA-DV3P(-H-) / EWAA-DW1P(-H-) / EWAA-DV3P(-H-)



LEJANT



Valf kiti ·AFVALVE1· sistemin bir parçası ise, minimum ayar noktası ·7·°C'dir.



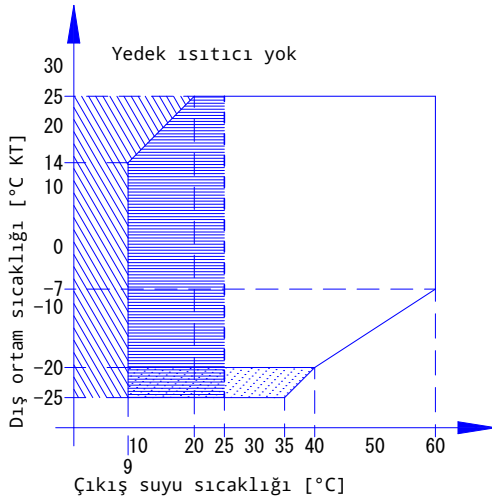
Çekme alanı

NOTLAR

1. Daha fazla bilgi için, montaj kılavuzuna başvurun.
Hem çalışırken hem de dururken eksi ortam sıcaklıkları bekleniyorsa, donmaya karşı gerekli önlemleri alın.

3D130999

EWYA-DW1P(-H-) / EWYA-DV3P(-H-)



Lejant



Isı pompası + yedek ısıtıcı çalışması
Yükseltme alanı



Denetleyici ayar noktası minimum çıkış suyu sıcaklığı talebine düzenlenirse dış ünite çalışması.
Kesikli çizgilere bakın



Dış ünite çalışması yalnızca olası kapasite düşüşüyle mümkündür.



Yalnızca dolaşım pompası çalışması



Yalnızca yedek ısıtıcı çalışması
Dış ünite çalışması yoktur

Notlar

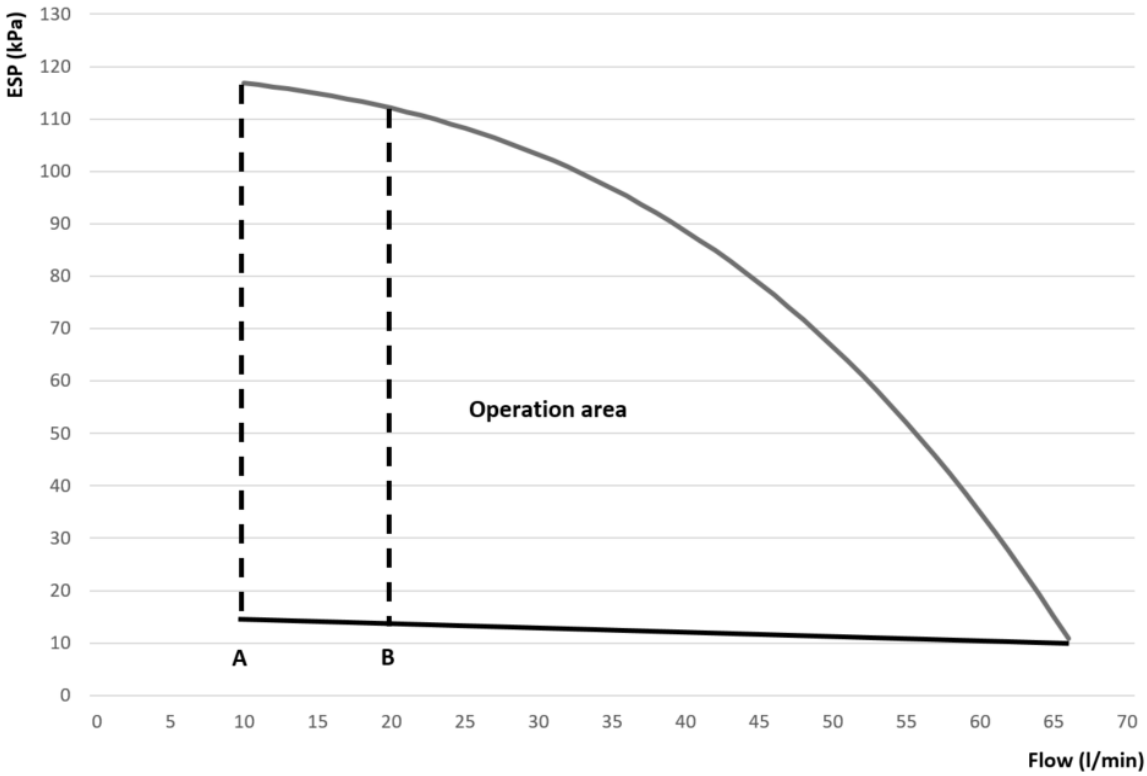
1. Hem çalışmada hem de beklemede negatif ortam sıcaklığı bekleniyorsa donmaya karşı gerekli karşı önlemleri alın.
Daha fazla bilgi için, montaj kılavuzuna başvurun.
2. Sınırlı güç besleme modunda dış ünite ve yedek ısıtıcı yalnızca ayrı ayrı çalışabilir.

3D130724

13 Hidrolik performans

13 - 1 Statik Basınç Düşüş Ünitesi

EWYA-DW1P(-H-) / EWYA-DV3P(-H-) / EWAA-DW1P(-H-) / EWAA-DV3P(-H-)



13

ESP = Cihaz dışı statik basınç [kPa]
Alan ısıtma/soğutma devresi

Debi = Üniteden geçen su/glikol debisi
Alan ısıtma/soğutma devresi

A = Normal çalışma sırasında minimum su debisi

B = Buz çözme modunda çalışma sırasında minimum su debisi

Notlar

1. Çalışma alanı, ünitenin yalnız ısı pompasıyla çalışması ve akış ortamı sıcaklığının yeterince yüksek olması durumunda yalnızca debi değerlerini düşürmek için genişletilir.

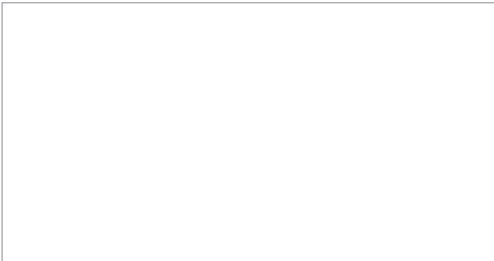
Bu durum başlatma çalışması, defrost çalışması ve bir yedek ısıtıcı monte edilmişse yedek ısıtıcı çalışması için geçerli değildir.

Kesikli çizgilere bakın

2. Üst çalışma sıcaklık aralığı sınırı yalnızca akış ortamının su olması durumunda geçerlidir. Sisteme glikol eklenirse sınır düşer.
3. Çalışma alanının dışında bir debi seçilmesi üniteye zarar verebilir veya ünitenin arızalanmasına neden olabilir.

Ayrıca, teknik özelliklerdeki izin verilen minimum ve maksimum su debisi aralığına bakın.

4D129632



Daikin Europe N.V. Şirketi Sıvı Soğutma Grubu Fan Coil Cihazları ve Değişken Soğutucu Akışkanlı Sistemler için Eurovent Sertifikasyon Programına dahildir. Sertifikaların devam eden geçerliliklerini şu adresten kontrol edebilirsiniz: www.eurovent-certification.com

EEDTR21

01/2021



Bu broşür yalnızca bilgilendirme amaçlıdır ve Daikin Europe N.V.'yi bağlayıcı bir teklif niteliği taşımaz. Daikin Europe N.V. bu broşürün içeriğini bilgisi sınırları dahilinde derlemiştir. Burada belirtilen içeriğin, ürünlerin ve hizmetlerin belirli bir amaca uygunluğu, bütünlüğü, doğruluğu ve güvenilirliği ile ilgili açık veya dolaylı herhangi bir garanti verilmez. Teknik özellikler önceden uyarı yapılmaksızın değiştirilebilir. Daikin Europe N.V., bu broşürün kullanımı ve/veya yorumlanmasından doğan veya bununla ilişkili doğrudan yada dolaylı herhangi bir hasar için en geniş anlamıyla herhangi bir sorumluluk kabul etmemektedir. Tüm içeriğin telif hakkı Daikin Europe N.V.'ye aittir.