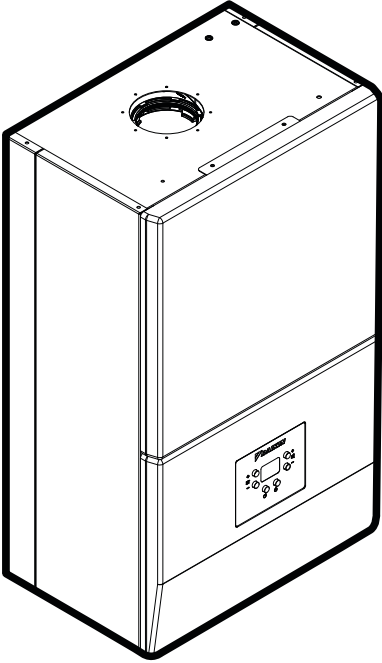




Kurulum kılavuzu

Duvar tipi yoğuşmalı kazan



D2CIC020AATR

Kurulum kılavuzu
Duvar tipi yoğuşmalı kazan

Türkçe

İçindekiler

1 Dokümanlar hakkında	2
1.1 Bu doküman hakkında.....	2
1.2 Uyarı ve simgelerin anlamları	2
2 Kutu hakkında	3
2.1 Bilgi etiketi	3
2.2 Kutu üzerindeki semboller	3
3 Güvenlik talimatları	3
4 Ünite hakkında	3
4.1 Uygunluk beyanı	4
4.2 Cihazın güvenlik sistemleri	4
4.3 Bileşenler.....	4
5 Ünite montajı	5
5.1 Ünitenin açılması.....	5
5.2 Montaj sahası gereksinimleri	6
5.2.1 Minimum montaj mesafeleri	6
5.3 Üniteyi ambalajından çıkarmak için	6
5.4 Ünitenin montajı.....	7
5.5 Merkezi ısıtma sistemi gereklilikleri	7
5.6 Yerden ısıtma gereklilikleri	8
5.7 Faydalı pompa yüksekliği grafiği	8
5.8 Bağlantılar	8
5.8.1 Boru bağlantıları.....	8
5.8.2 Gaz borusunun bağlanmasına ilişkin yönergeler	9
5.8.3 Su borularının bağlanmasına ilişkin yönergeler	10
5.8.4 Elektriksel bağlantılara ilişkin yönergeler	10
5.8.5 Kazana opsiyonel kontrol ünitelerinin bağlanmasına ilişkin yönergeler	11
5.8.6 Elektrik bağlantı şeması.....	12
5.8.7 Yoğuşma sifonu tahliye borusunun bağlanmasına ilişkin yönergeler	13
5.8.8 Yoğuşma hortumunun çıkışına ilişkin yönergeler	13
5.8.9 Kazanın baca gazı sistemine bağlanmasına ilişkin yönergeler	13
5.8.10 Uygulanabilir baca sistemleri	14
5.8.11 Sistemi su ile doldurma	18
5.8.12 Gaz dönüşüm işlemleri	18
6 İşletmeye alma	19
6.1 Yoğuşma sifonunun doldurulması	19
6.2 Gaz kaçak kontrolünün yapılması	19
6.3 Cihazın işletmeye alınması.....	19
6.3.1 Gaz-hava oranı ayarı yapmak için baca emisyonlarının ölçülmesi.....	19
6.3.2 Merkezi ısıtma sisteminin işletmeye alınması.....	20
6.3.3 Merkezi ısıtma kapasite ayarının işletmeye alınması ..	20
6.3.4 Kullanım sıcak suyunun işletmeye alınması	20
7 Bakım ve temizlik	20
7.1 Cihazın dış yüzeyinin temizlenmesi.....	20
8 İletişim bilgileri	20
9 Kullanıcıya teslim etme	21
10 Bertaraf	21
11 Teknik veriler	21
11.1 Boyutlar	21
11.2 Teknik veriler	22

1 Dokümanlar hakkında

1.1 Bu doküman hakkında

Bu belge, ünitenin doğru şekilde kurulması için gerekli temel yönergeleri sağlar. Daikin, bu talimatlara uyulmamasından kaynaklanan herhangi bir hasardan sorumlu değildir.

- Bu belgede açıklanan önlemler, kurulum personeline yöneliktir ve kritik güvenlik ile kurulum kurallarını kapsar. Bu kurallara kesinlikle uyulması gerekmektedir.
- Lütfen cihazı kullanmadan önce hem kullanım hem de kullanım kılavuzlarını dikkatlice okuyun ve ileride başvurmak üzere saklayın.

1.2 Uyarı ve simgelerin anlamları

**TEHLİKE**

Ölüm veya ciddi yaralanmayla sonuçlanabilecek bir durumu belirtir.

**İKAZ**

Hafif veya orta derecede yaralanmayla sonuçlanabilecek bir durumu belirtir.

**UYARI**

Ölümlü veya ciddi yaralanmayla sonuçlanabilecek bir durumu belirtir.

**DİKKAT**

Ekipman veya mülk hasarıyla sonuçlanabilecek bir durumu belirtir.

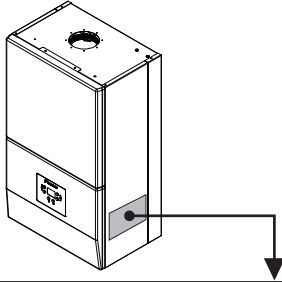
**BİLGİ**

Faydalı ipuçları ve ek bilgileri belirtir.

2 Kutu hakkında

2.1 Bilgi etiketi

Cihaza ait bilgilere, cihazın sağ kapağının alt kısmında bulunan bilgi etiketinden ulaşabilirsiniz.



a	b	c	d	e	f	g	h	i	j	k	l	m	n	o	p	q	r	s	t	u	v	w	x	y	z
Qn	Pn (80/60)	Pn (50/30)	Qnw	V̇ (ΔT=30 K)	NOx	PMS	PMW																		

- a Marka
b Ürün adı
c Elektrik beslemesi
d Güç tüketimi
e IP sınıfı
f Nominal anma yükü aralığı
g Nominal anma gücü aralığı (80/60)
h Nominal anma gücü aralığı (50/30)
i Nominal anma yükü aralığı (Kullanım sıcak suyu)
j Kullanım suyu debisi
k NOx sınıfı
l Maksimum ısıtma devresi çalışma basıncı (bar)
m Maksimum ısıtma devresi çalışma basıncı (MPa)
n Maksimum kullanım suyu çalışma basıncı (bar)
o Maksimum kullanım suyu çalışma basıncı (MPa)
p Gideceği ülke(ler)
r Menşei
s Ürün numarası
t Ürün tipi
u Seri numarası
v Baca tipleri
w Verim sınıfı
x Gaz kategorisi
y Gaz tipi ve basıncı
z PIN numarası

2.2 Kutu üzerindeki semboller



Kuru bir ortamda saklayınız.



Bu ünite hassastır. Çarpma ve düşme sonucu hasarı önlemek için dikkatli taşıyınız.



Kutuyu ok ile belirtilen yön üste gelecek şekilde istifleyiniz.



Üst üste en fazla 5 kutu istifleyiniz.

3 Güvenlik talimatları

Bu talimatlar yalnızca yetkili kişiler için hazırlanmıştır.

- Gaz yakan cihazlar üzerinde yalnızca yetkili gaz teknisyeni çalışmalıdır.
- Elektrikli ekipmanlar üzerinde yalnızca yetkili elektrik teknisyeni çalışmalıdır.
- Sistemin devreye alınması, yalnızca yetkili bir uzman tarafından gerçekleştirilmelidir.



UYARI

Yetkili personel cihazın çalışma prensiplerini ve kullanımını kullanıcıya açıklamalıdır. Aksi belirtilmedikçe, üçüncü kişilerin ya da kullanıcının cihaz üzerinde herhangi bir değişiklik, bakım veya onarım yapmaya izni yoktur. Aksi takdirde, ürün garantisi geçersiz hale gelir.



TEHLİKE

Cihaz üzerinde çalışırken elektrik bağlantısını kesiniz.



UYARI

Cihazın kurulumu, devreye alınması, onarımı, bakımı, ayarları ve servis işlemleri yerel standartlara ve yönetmeliklere göre yetkili kişiler tarafından YAPILMALIDIR. Cihazın hatalı kurulumu, kullanıcıya ve çevresindekilere zarar verebilir. Bu şekilde meydana gelebilecek arızalardan veya hasarlardan üretici firma SORUMLU DEĞİLDİR.



TEHLİKE

Yanıcı sıvı ve malzemeler, cihazdan en az bir (1) metre uzaklıkta saklanmalıdır.



UYARI

Cihazın sorunsuz çalışması, tüm işlevlerinin uzun süreli kullanılabilirliği ve uzun çalışma ömürlü olmasını sağlamak için YALNIZCA orijinal yedek parça kullanınız.



BİLGİ

Cihazın enerji etiketinde belirtilen ses seviyelerinde çalışabilmesi için talimatlarda belirtildiği şekilde kurulumu yapılmalıdır.



UYARI

Besleme kordonu hasarlanırsa, bu kordon, tehlikeli bir duruma engel olmak için, imalatçısı veya onun servis acentesi ya da aynı dereceden nitelikli bir personel tarafından değiştirilmelidir.



UYARI

Kazan, yalnızca gaz basınç regülatörlü bir sayaçla gaz beslenmesine monte edilmek üzere tasarlanmıştır.

4 Ünite hakkında

Daikin duvar tipi yoğuşmalı kazan, merkezi ısıtma ve kullanım suyu sağlamak için üretilmiştir. Kazan, gerekli ayarlar yapılarak, yalnızca merkezi ısıtma veya yalnızca kullanım sıcak suyu sağlamak için kullanılabilir.

Kazandaki güvenlik sistemleri, yanma operasyonu ve sürücüler, üzerinde kumanda paneli bulunduran kontrol ünitesi tarafından kontrol edilir. Ön panelde bulunan kumanda paneli, LCD ekran, 6 adet basmalı tuştan oluşur.

Model	Ürün kodu	Kullanım sıcak suyu	Doldurma devresi
D2CIC020AATR	D2CIC020	Anlık	Dahili

4 Ünite hakkında

4.1 Uygunluk beyanı

Bu ürün, Avrupa Birliği'nde yürürlükte olan ilgili direktif ve tüzüklerin temel gerekliliklerine uygun olarak tasarlanmış ve üretilmiştir. CE işareti, ürünün yürürlükteki Avrupa Birliği mevzuatının gerekliliklerini karşıladığını gösterir.

Üretici olarak, bu ürünün ilgili mevzuata uygun olduğunu beyan ederiz. Tam Uygunluk Beyanı'nın güncel versiyonuna internet sitemiz www.daikin.com.tr üzerinden ulaşabilirsiniz.

4.2 Cihazın güvenlik sistemleri

Cihaz, kendini tehlikeli durumlara karşı korumak için bir çok güvenlik sistemi ile donatılmıştır.

Baca güvenlik sistemi: Bu özellik baca çıkışında yer alan baca gazı sensörü ile kontrol edilir. Baca gazı güvenlik limitlerini aşarsa, kazan çalışması durur.

Aşırı ısınma güvenlik sistemi: Çıkış su sıcaklığı 98 °C'ye ulaştığında, suyun kaynamasını ve cihazın zarar görmesini engellemek amacıyla cihazı durdurur.

Pompa anti-blokaj sistemi: Pompa, sıkışmayı engellemek amacıyla, uzun duruşlar süresince her 24 saatte bir, 30 saniye boyunca çalışır. Bu fonksiyonun aktif olması için, cihazın elektrik bağlantısının yapılmış olması gerekmektedir.

3 yollu vana anti-blokaj sistemi: 3 yollu vananın sıkışmasını engellemek için, kullanılmayan uzun periyotlarda, 3 yollu vana pozisyonu her 24 saatte bir değiştirilir. Bu fonksiyonun aktif olması için, cihazın elektrik bağlantısının yapılmış olması gerekmektedir.

Susuz çalışmaya karşı koruma: Bu işlem basınç sensörü ile kontrol edilir. Herhangi bir nedenle su tesisatı basıncı 0.6 bar'ın altına düştüğünde, koruma devreye girerek cihazı durdurur ve sistemi korur.

İyonizasyon kontrolü: Bu koruma iyonizasyon elektrodu ile kontrol edilir. İyonizasyon elektrodu brülör yüzeyinde alev oluşup-oluşmadığını kontrol eder. Eğer alev yoksa, gazı keserek cihazı durdurur ve kullanıcıyı uyarır.

Yüksek basınç koruması:

- 1 **Emniyet ventili:** Isıtma sistemindeki basınç 3 bar'ı geçtiğinde, bir miktar su sistem basıncını 3 bar'ın altında tutmak amacı ile otomatik olarak dışarıya atılır ve böylece sistem korunmuş olur.

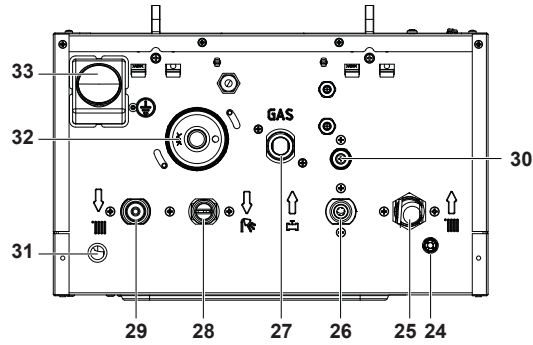
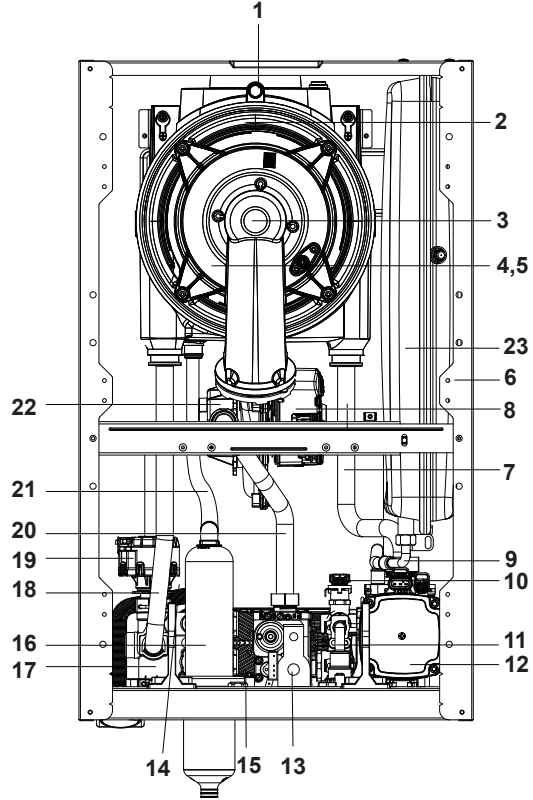
Otomatik hava purjörü: Pompanın üzerinde 1 adet hava purjörü bulunmaktadır. Hava purjörleri, tesisat içerisindeki havanın hapsolmesini engelleyerek atılmasını sağlar ve bu nedenle oluşacak problemleri engeller.

Donma koruması güvenlik sistemi: Bu güvenlik fonksiyonu, cihazı ve tutma devresini donma sebebiyle meydana gelebilecek hasarlardan korur. Merkezi ısıtma gidiş sıcaklık sensörünün okuduğu değer 15°C 'nin altına indiğinde kazan pompası devreye girer. Eğer bu değer 8°C'nin altına inerse, kazan devreye girer ve bu değer 15°C olana kadar çalışır. Donma korumasının aktif olması için cihazın elektrik bağlantısı sağlanmış olmalıdır ve cihazı besleyen gaz vanası açık konumda olmalıdır. Donma sebebiyle meydana gelen hasarlar garanti kapsamında değildir. Donma koruması, kapalı durumda dahil olmak üzere bütün işletme modlarında aktiftir.

Aşırı akım koruması: Kontrol ünitesi üzerinde bulunan sigorta, cihazı yüksek akım sebebiyle oluşabilecek sorunlardan korur.

Otomatik by-pass sistemi: Bu sistem sayesinde ana eşanjörde aşırı ısınma olmadan akışın sürekli olarak devamlılığı sağlanır. Bu sistem kontrol ünitesinde yer alan özel bir by-pass fonksiyonu ile de desteklenir.

4.3 Bileşenler



- 1 Baca gazı sıcaklık sensörü
- 2 Ana eşanjör
- 3 Brülör
- 4 Ateşleme elektrodu
- 5 İyonizasyon elektrodu
- 6 Hermetik kabin
- 7 Dönüş borusu
- 8 Fan
- 9 Genleşme tankı fleksi hortumu
- 10 Basınç anahtarı
- 11 Giriş hidrobloğu
- 12 Pompa motoru
- 13 Gaz valfi
- 14 Emniyet ventili
- 15 Plakalı eşanjör
- 16 Yoğuşma sifonu
- 17 Çıkış hidrobloğu
- 18 Gidiş borusu
- 19 Üç yollu vana motoru
- 20 Gaz borusu
- 21 Yoğuşma hortumu
- 22 Ventüri
- 23 Genleşme tankı
- 24 Pompa boşaltma musluğu
- 25 Kalorifer dönüşü
- 26 Kullanım suyu girişi
- 27 Gaz girişi
- 28 Kullanım suyu çıkışı
- 29 Kalorifer çıkışı
- 30 Doldurma musluğu
- 31 Emniyet ventili tahliyesi
- 32 Yoğuşma suyu drenajı
- 33 Analog manometre

5 Ünite montajı

5.1 Ünitenin açılması



UYARI

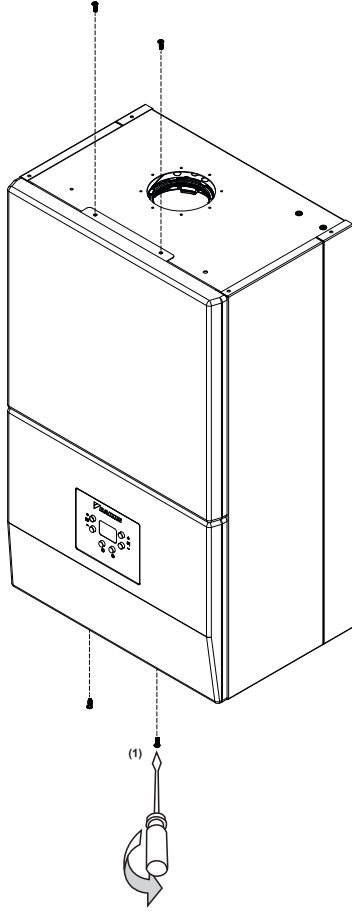
Ünite yalnızca yetkili kişiler tarafından açılabilir.

Bu dokümanda açıklanan gaz dönüşümü veya opsiyonel ekipmanların bağlanması gibi işlemler, ön kapağın açılmasını gerektirir.

Aşağıdaki adımları takip ediniz.

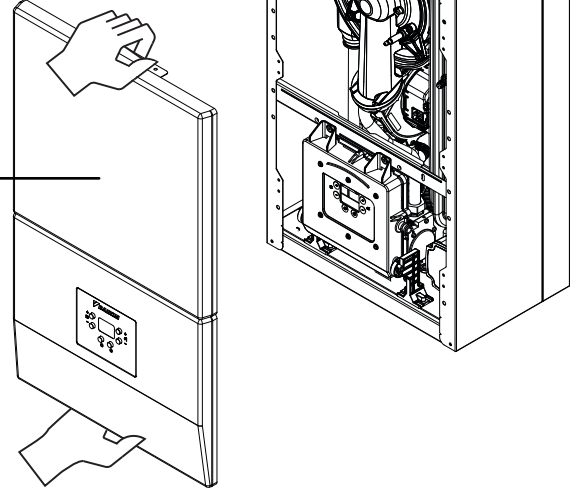
Ön kapağı sökme:

- Üst ve alt montaj vidalarını sökünüz.(1)
- Ön kapağı iki elle öne çekerek alınız.(2)



a Ön kapağı sökme

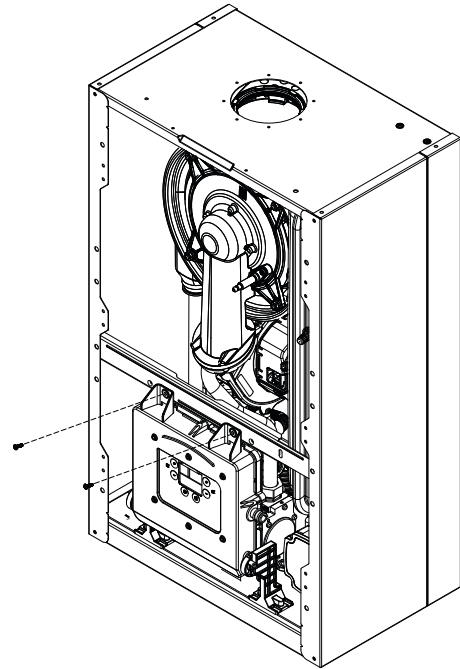
(2)



a Ön kapağı açma

Kontrol panelini açma:

- Kontrol panelini tutan iki adet vidayı sökünüz.(3)
- Kontrol panelini öne doğru döndürünüz (4).



a Kontrol panelini açma

5 Ünite montajı

5.2 Montaj sahası gereksinimleri



UYARI

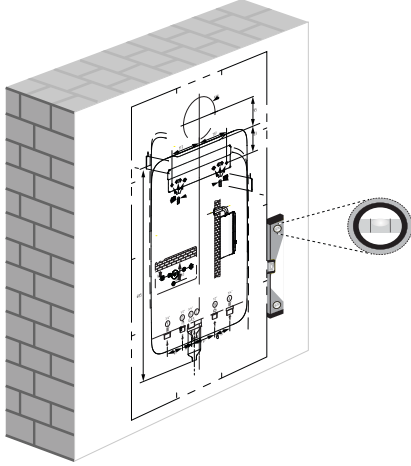
Cihaz, kesinlikle yetkili kurulumcu tarafından yerel ve ulusal yönetmeliklere uygun olarak kurulmalıdır.



UYARI

Kurulum yeri belirlenirken aşağıdaki talimatlara uyulmalıdır.

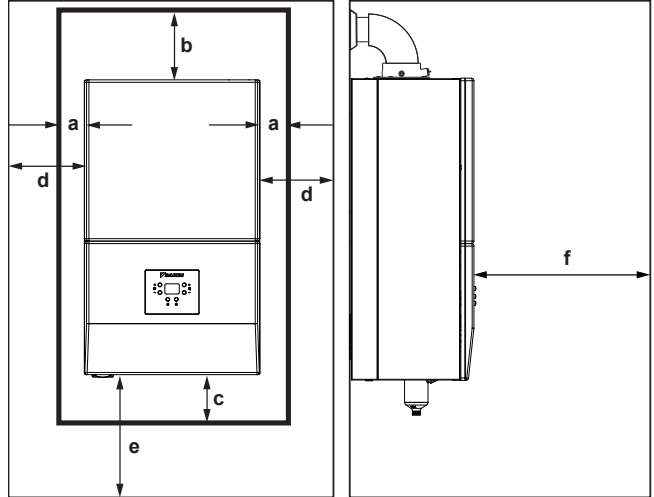
- Bu cihaz yalnızca dikey ve düz duvarlara monte edilmelidir.



a Dikey, düz duvar

- Kazan, yalnızca dış mekan kullanımı için özel olarak tasarlanmış bir dolap içinde monte edilmelidir. Aksi takdirde dış mekan kurulumu için uygun değildir.
- Kazan, kısmen korumalı bir alana monte edilebilir. Kısmen korumalı alan, kazanın doğrudan atmosferik yağışa (yağmur, kar, dolu, vb.) maruz kalmadığı ve bu yağışın içine girmediği bir yerdir. Kazan ayrıca uygun duvar içi kiti kullanılarak dış duvarın içine monte edilebilir.
- Yanıcı sıvı ve malzemeler, kazandan en az 1 metre uzakta depolanmalıdır.
- Ünitenin monte edileceği duvar, cihazın ağırlığını taşıyacak kadar sağlam olmalıdır. Gerekirse takviye yapılmalıdır.
- Servis işlemleri için "5.2.1 Minimum montaj mesafeleri" ▶ 6] bölümüne bakınız.
- Kontrol panelinin daha kolay kullanılabilmesi için kazan altının zeminden 1500 mm yükseklikte olması, parça değişimlerinin kolay yapılabilmesi için ise gerekli durumlarda yanlarda 50 mm boşluk bırakılması önerilir (Bkz: "5.2.1 Minimum montaj mesafeleri" ▶ 6]).
- Kazan bir oda veya bölme monte edilirse, yanma havası için özel bir havalandırma gerekmez. Ancak, bir banyo veya duş bulunan bir odada monte edilirse, mevcut I.E.E. Tesisat Yönetmelikleri, yerel İnşaat Yönetmelikleri veya geçerli diğer yerel yönetmeliklere uyulmalıdır.
- Hava girişinde, korozyona, toksik gaz oluşumuna veya patlama riskine yol açabilecek kimyasallar bulunmamalıdır.
- Ünitenin monte edildiği duvar yanıcı ise, duvar ile cihaz arasında ve baca borusunun geçtiği tüm yerlerde yanmaz bir malzeme kullanılmalıdır.
- Kullanım sıcak suyunun güneş enerjisi ile ön ısıtma yapıldığı durumlarda, kullanım sıcak suyu giriş ve çıkış devrelerinde termostatik karışım vanası konulmalıdır.
- Cihazın 50 dBA – 52 dBA ses seviyeleri arasında çalışabilmesi için talimatlarda belirtildiği şekilde montaj yapılmalıdır.
- Bu cihaz 0...60°C arasındaki ortam sıcaklığında çalışır.

5.2.1 Minimum montaj mesafeleri



Minimum izin verilen mesafeler

a, yan taraflardan	10 mm
b, üstten*	180 mm
c, alttan	250 mm
f, önden	500 mm
Kolay servis için tavsiye edilen mesafeler	
d, yan taraflardan	50 mm
e, yerden yükseklik	1500 mm

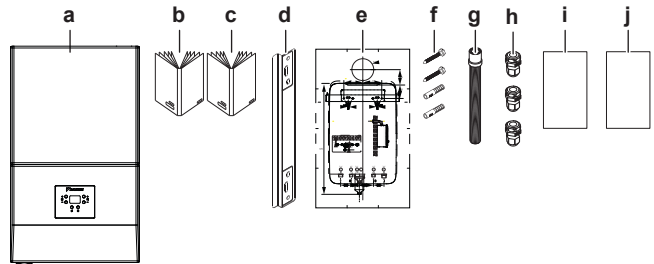
*180mm, chiazın baca çıkışına 60/100 90° dirsek bağlandığı durumdaki mesafedir.

b=290mm, baca çıkışına 60/100 ölçüm ağızlı adaptör 90° dirsek bağlandığı durumdaki mesafedir.

b=290mm, baca çıkışına 80/125 adaptör ve 90° diresek bağlandığı durumdaki mesafedir.

5.3 Üniteyi ambalajından çıkarmak için

- Cihazı kutunun üzerinde gösterildiği şekilde ambalajından çıkarınız.
- Aşağıdaki paket içeriğini kontrol ediniz. Eğer herhangi biri hasarlı veya eksik ise, satıcınızla iletişime geçiniz.



- a Kazan
- b Kullanım kılavuzu
- c Kurulum kılavuzu
- d Duvar askı braketi
- e Montaj şeması
- f Dübel ve vidalar
- g Yoğuşma sifon hortumu
- h Kablo tutucular 1xPG 9 + 2xPG 7
- i Garanti belgesi
- j Enerji etiketi

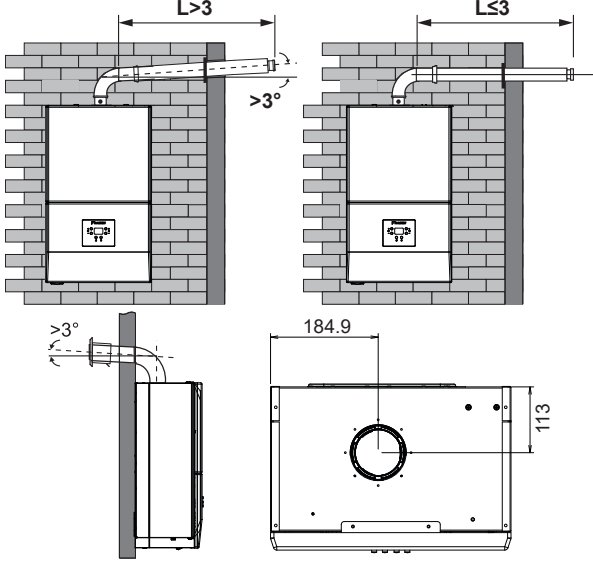


İKAZ

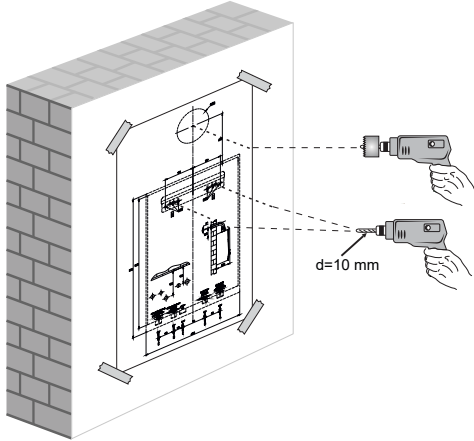
Kutuyu açıktan sonra geriye kalan (karton, plastik vb.) parçaları çocukların erişemeyeceği bir yerde saklayınız. Bu yolla meydana gelebilecek kazalardan veya hasarlardan üretici sorumlu değildir.

5.4 Ünitenin montajı

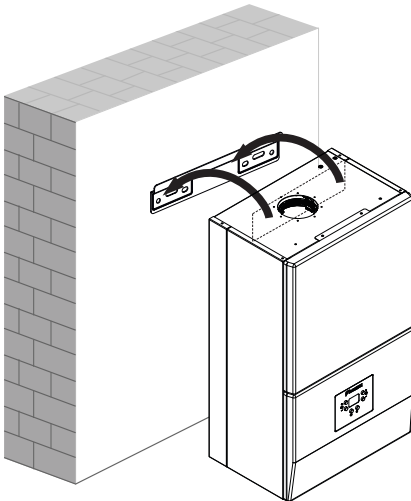
- 1 Montaj şeması yatay baca pozisyonunu göstermektedir. Eğer duvarda baca deliği yok ise, bir tane deliniz. Duvarda bir delik var ise, bu deliği askı sacının pozisyonunu belirlemek için başlangıç noktası olarak kullanabilirsiniz. Yataydaki toplam baca boyu (L) eğer 3 metre'den kısa ise uzatma ve terminal yere paralel, 3 metre'den uzun ise uzatma ve terminal yere 3° açı ile monte edilmelidir.



- 2 Montaj braketi için $\varnothing 10$ mm delik deliniz. Askı sacını, montaj şemasına göre duvara monte ediniz.



- 3 Cihazı askı sacı üzerine asınız. Cihazın askı sacına, tamamen asıldığından emin olunuz.



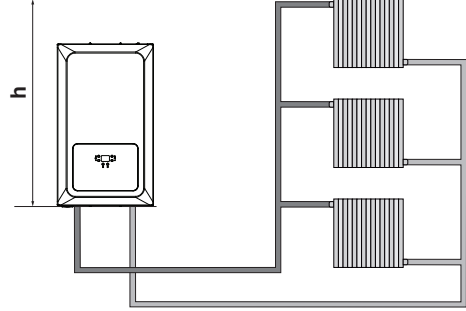
5.5 Merkezi ısıtma sistemi gereklilikleri

Genleşme tankı ölçüleri

Kazan, ön basıncı 1 bar olan, 7 litrelik genleşme tankı ile donatılmıştır.

Dahili genleşme tankının, cihazın bağlanacağı tesisata yeterli olup olmayacağı doldurma basıncına ve tesisatta dolaşan suyun sıcaklığına göre değişir.

Sistem yüksekliğinin tayini ve bu değere göre olması gereken doldurma basıncı aşağıda verilmiştir:



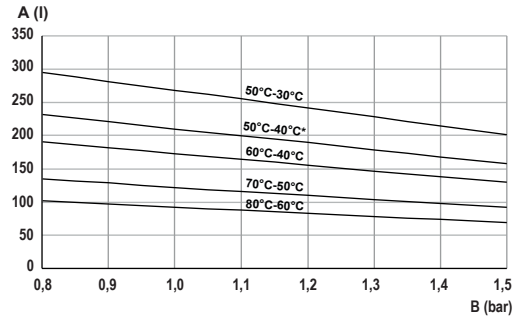
h	p
≤6m	0.8 bar
7m	0.9 bar
8m	1.0 bar
9m	1.1 bar
10m	1.2 bar
11m	1.3 bar
12m	1.4 bar
13m	1.5 bar

h Sistem su yükseliği (m)

p Doldurma basıncı (bar)

Aşağıdaki grafiğe göre, doldurma basıncında ve çalışma sıcaklığında ilgili çalışma sıcaklıkları eğrisinin altında kalan tesisat hacmi için ilave genleşme tankına ihtiyaç yoktur. Eğer kurulum yapan sistem ilgili eğrinin üstüne kalıyor ise, ilave genleşme tankı bağlayınız.

İlave genleşme tankı eğer gerekli ise, tesisatın cihaza dönüş kısmına bağlanmalıdır.



A Tesisat su hacmi (l)

B Doldurma basıncı (bar)

*50°C-40°C rejimi yerden ısıtma tesisatı için geçerli sıcaklık rejimidir.

Merkezi ısıtma devresi suyunu hazırlama

Uygun olmayan merkezi ısıtma devresi suyu cihazın fonksiyonelliğini ve verimliliğini zaman içerisinde olumsuz olarak etkiler. Bu etkiyi engellemek için suyun uygun hale getirilmesi gerekmektedir.

- Tesisat suyu Ph değeri 6.5 ile 8.5 arasında olmalıdır.
- Su sertliği 8.4 dH ile 15 fh arasında olmalıdır.

5 Ünite montajı

Sentinel ve Fernox marka korozyon önleyiciler cihazda kullanılabilir. Bu kimyasalların kullanımı için üretici firma tarafından sağlanan talimatlara uyulmalıdır.



UYARI

Korozif su sebebi ile meydana gelen hasarlar garanti kapsamında değildir.

Cihazda antifriz kullanılacak ise, Sentinel ve Fernox markalı ürünler kullanılmalıdır. Antifriz kullanımı için üretici firma tarafından sağlanan talimatlara uyulmalıdır.



UYARI

Katkı maddelerinin merkezi ısıtma suyuna eklenmesi hasara yol açabilir. Katkı malzemesi kullanılırken üretici talimatlarına harfiyen uyulmalıdır.

Daikin, katkı malzemesinin uygunluğu ve ısıtma devresine etkisi ile ilgili herhangi bir sorumluluk kabul etmez.

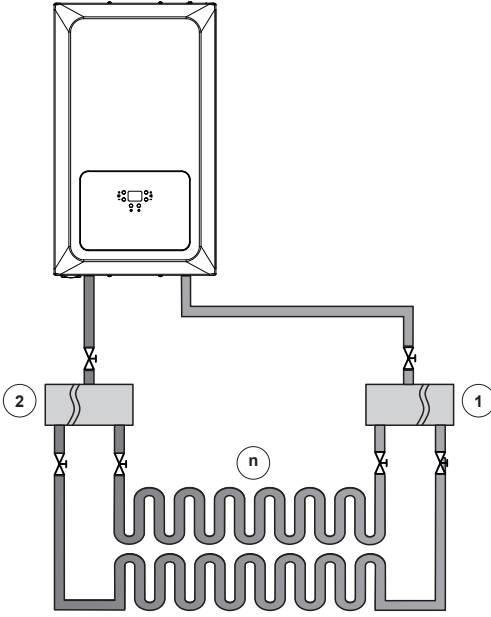
Kullanım suyu devresi:

Su sertliği 20 fH"en yüksek ise cihazın zarar görmemesi adına suyun yumuşatılması tavsiye edilir.

Cihazın montajının ardından, kullanımdan önce, kullanım suyunu bir süre aktırarak cihazdan geçen ilk suyun atılmasını sağlayınız.

5.6 Yerden ısıtma gereklilikleri

Bu cihaz, iyi tasarlanmış basınç kaybının düşük olduğu bir yerden ısıtma sistemine herhangi bir ek pompa olmaksızın bağlanabilir.



- 1 Gidiş kolektörü
- 2 Dönüş kolektörü
- n Her bir yerden ısıtma devresi

Cihaz yerden ısıtma sistemi tesisatına bağlandığında, servis ayarları menüsünden ilgili parametreyi değiştirmek için, servis talimatlarına bakınız.

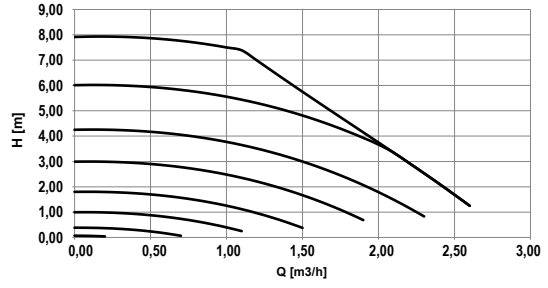


UYARI

Kullanıcının konfor kaybı yaşamaması için yukarıda açıklanan parametre değişikliklerinin yapıldığından emin olunuz.

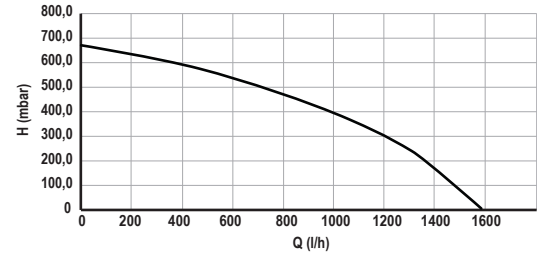
5.7 Faydalı pompa yüksekliği grafiği

Aşağıdaki grafik pompa tarafından oluşturulan faydalı yüksekliğin (mbar) tesisata kalan kısmını göstermektedir.



* Pompa basma yüksekliği – Debi grafiği

Aşağıdaki grafik tesisata kalan faydalı yük değerini göstermektedir.



— D2CIC020

* Faydalı yük – Debi grafiği

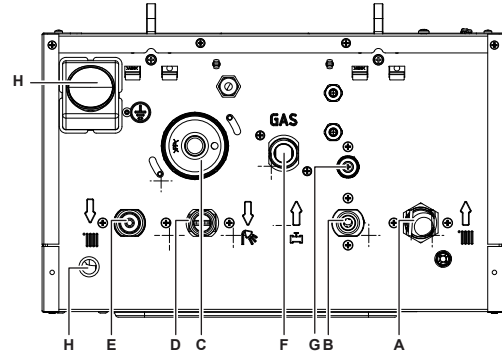
5.8 Bağlantılar



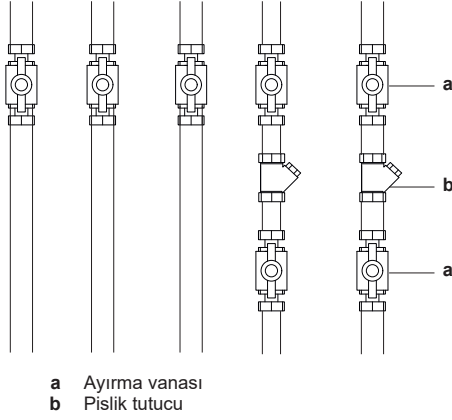
DİKKAT

Montaj esnasında alt konsoldan herhangi bir vida sökmeyin ya da genişletmeyin.

5.8.1 Boru bağlantıları



- A Merkezi ısıtma dönüş bağlantısı 3/4"
- B Kullanım soğuk su giriş bağlantısı 1/2"
- C Yoğuşma sifonu çıkışı
- D Kullanım sıcak su çıkış bağlantısı 1/2"
- E Merkezi ısıtma gidiş bağlantısı 3/4"
- F Gaz borusu bağlantısı 3/4"
- G Doldurma musluğu
- H Emniyet ventili çıkışı 1/2"



Servis edilebilirliği kolaylaştırmak için yukarıda gösterildiği gibi kazanın boru bağlantılarından önce ayırma vanaları ve pislük tutucular kullanılmalıdır.

Gerekli contaların doğru yerleştirildiğinden emin olunuz.

5.8.2 Gaz borusunun bağlanmasına ilişkin yönergeler



UYARI

Gaz borusu bağlantısı sadece yetkili kişiler tarafından yapılmalıdır. Gaz giriş borusu çapı uygulanan kanun, standart, ve yönetmeliklere göre seçilmelidir.

Gaz borusu bağlantısı, ilgili ülkede uygulanan kanunlara ve gaz dağıtım şirketinin yönetmeliklerine göre yapılmalıdır.

Gaz besleme borusunu boruda gerilme olmaması kaydı ile, cihazın gaz borusu bağlantısına bağlayın.

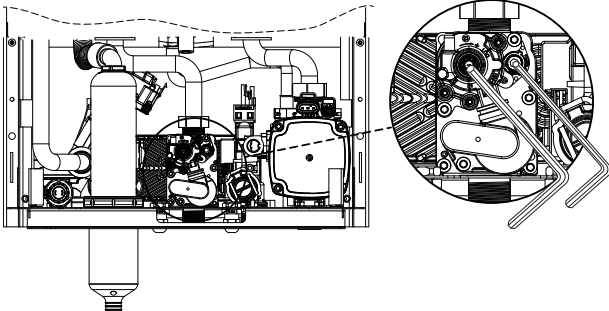
Gaz besleme borusunun duvara bitişik olduğu ve cihazın gaz borusu bağlantısına dirsekle bağlanacak olan durumlarda, yoğuşma sifonunun çıkarılıp takılabilmesi için gerekli mesafe gözetilmelidir. Bu, iki şekilde yapılabilir;

- 1 Dirsek çapraz olarak yerleştirilir, böylelikle yoğuşma sifonunun takılıp sökülmesini engellemez.
- 2 Dirsek, cihazın gaz borusu bağlantısının 120 mm aşağısına yerleştirir.

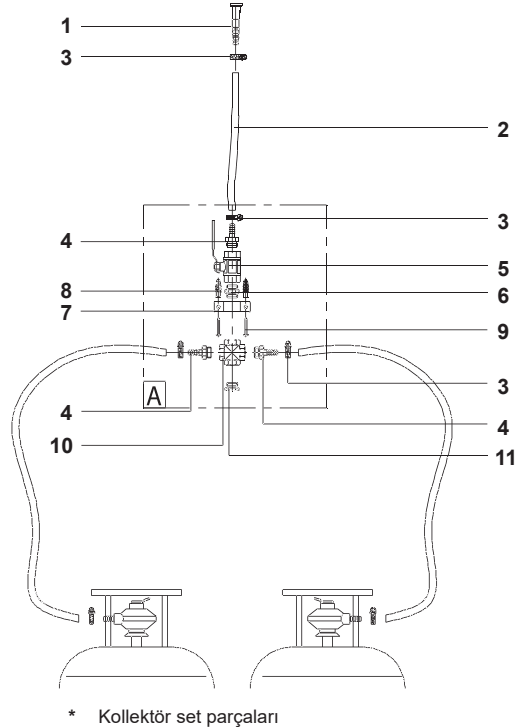
Gaz tesiatı

Tüm Daikin kazanlar fabrika ayarlı olarak doğalgaz (NG) ayarlıdır. Cihazın üzerindeki beyan etiketinde gaz cinsi ve çalışma basıncı belirtilmiştir. Doğalgaz kullanım TSE standartlarında ve yerel gaz dağıtım şirketlerinin talimatları ve istediği teknik şartlar doğrultusunda olmalıdır. Gaz hattı boruları kesinlikle sızdırmaz olmalı ve renklerinin sarıya boyanmış olması gerekir. Gaz hattı boruları duvara montajlanırken betona tam değmemeli geçen yerlere kılıf koyulmalıdır.

Normal koşullarda gaz hattının basıncı 20-21 mbar dır. Kazanı ilk çalıştırmadan önce ana gaz hattının basıncını kontrol ediniz. Yetkili gaz şirketinin gaz açma işlemi tamamlanmadan cihazı çalıştırmayınız. Daikin kazanlar fabrika çıkışı olarak doğalgaza göre ayarlanmıştır. Ancak LPG ile de çalışmaya uygundur. Eğer kazan LPG ile çalışacak ise aşağıdaki şartlara uyulmalıdır:



- Parametre ayarlarından LPG seçildiğinden ve gaz ayarının LPG'ye uygun şekilde yapıldığından emin olunuz.
- LPG tüpleri çok soğuk ve karlanmaya müsait yerlere koyulmamalıdır (Açık balkon ve sokak gibi).
- LPG tüpleri dışarıya ısıveren fırın, elektrikli ısıtıcı, ocak gibi diğer aletlerin yanına konulmamalıdır.
- LPG tüpleri kolay yanabilen parlayıcı ve patlayıcı kimyasal maddelerden uzak tutulmalı ve bunların olduğu yere konulmamalıdır (Benzin, tiner, alkol gibi). Tüplerin yanında sigara içilmemelidir.
- Tüpler kesinlikle yan yatırılmamalı ve ters çevrilmemelidir.
- Tüpler herhangi bir kapalı alanda ise (dolap gibi) havalandırma için mutlaka bir pencere açılmalıdır.
- LPG tüplerin bulunduğu yerde elektrik hattı olup olmadığı kontrol edilmelidir. Elektrik hattı var ise (kablolar geçiyorsa veya sigorta var ise) tüpler herhangi bir kaçak ve çarpma riski durumuna karşın uzak mesafeye konulmalıdır.
- Kullanılacak her tüp için dedantör olmalıdır.
- Kullanılacak dedantörler, kullanılacak gazın özelliğine göre cihazın teknik değerler tablosunda belirtilen gaz tüketim değeri ve giriş basıncını sağlayacak kapasiteli olmalı, dedantörün gaz çıkış basıncı değeri 500mmSS yi aşmamalı, dedantörler TSE belgeli olmalıdır.
- Verimsiz ve yukarıda açıklandığı gibi farklı dedantör kullanımında nemlenme ve yoğuşma olacağından dedantör üzerinde karlanma olacaktır.
- Kullanılacak LPG tüpler ortalık yerde monteli bırakılmamalı LPG bağlantı seti kullanılarak montajlanmalı ve mümkünse kafes gibi belirli yerde olmalıdırlar.
- Birden fazla LPG tüpü kullanılırken bağlantı yerlerinin kaçak riski yapmaması açısından montajı kolay ve rahat kitler tercih edilmelidir.
- LPG hortumunun boyu 125 cm'yi geçmemelidir. Bu mesafeden fazla çekilmesi gerekiyorsa bakır boru kullanılmalıdır.
- Bağlantı boruları kelepçe yardımı ile sıkıca tutturulmalı ve gaz kaçağı tespiti mutlaka yapılmalıdır. Gaz kaçağı tespitini alev ile yapmayınız. Bu iş için üretilen gaz kaçak ölçüm cihazlarını veya köpük kullanınız.



5 Ünite montajı

Parça no	Parça ismi	Adet
1	Dirsekli hortum nozulu ¾"	1
2	LPG hortumu Ø 10 mm	4
3	Hortum kelepçesi	8
4	Hortum nozulu ½"	4
5	Gaz vanası ½" TS3148/1	1
6	Nipel ½"	1
7	Kelepçe	1
8	Dübel Ø 10	2
9	Vida4, 8x38, TS432/4	2
10	Kollektör	1
11	Körtapa ½"	1

5.8.3 Su borularının bağlanmasına ilişkin yönergeler

Boru bağlantılarını yaparken aşağıdaki talimatlara uyunuz:



UYARI

Aşağıda açıklanan kuralların ihlali durumunda tesisatta ve/veya cihazda ciddi hasarlar ve kullanıcı memnuniyetsizlikleri ortaya çıkabilir. Üretici bu yolla meydana gelebilecek hasarlardan sorumlu değildir.

- Cihazın kurulumu, uygulanan kanunlar, standartlar ve yönetmeliklere uygun olmalıdır.
- Kurulumda kullanılacak malzemeler, uygulanan kanunlar, standartlar ve yönetmeliklere uygun olmalıdır.
- Isıtma tesisatı boruları, DIN4726 standardına göre oksijen difüzyonuna izin vermemelidir.
- Merkezi ısıtma/kullanım suyu tesisatı temizlenmiş ve görsel olarak kontrol edilmiş olmalıdır. Kurulum ve montaj esnasında oluşabilecek toz, kauçuk ve metal parçaları tesisat borularında kalırsa cihaza zarar verebilir.
- Merkezi ısıtma devresi en az 6 bar basınca dayanıklı olmalıdır.
- 1.5 metreden büyük radyatörlerde çapraz bağlantı tercih edilmedi.
- Emniyet ventili borusu ek bir bağlantı borusu ile su tahliyesine yönlendirilmelidir. Bu bağlantı donma riski olan yerlerde ya da yağmur oluklarına bağlanmamalıdır. Ayrıca bu bağlantı parke gibi kuru zeminlere zarar verecek şekilde sonlandırılmamalıdır.
- Kullanım suyu devresindeki maksimum basınç 10 bardır. Bunu dikkate alarak kullanım suyu devresini kontrol ediniz. Eğer şebeke basıncı bu basıncın üstünde ise uygun bir basınç düşürücü emniyet ventili kullanınız.
- Bu cihaz yoğuşma suyu ürettiği için yoğuşma çıkışı (sifon) drenaja bağlanmalıdır. Yoğuşma suyu boruları plastik gibi aside dayanıklı malzemelerden yapılmış olmalıdır. Çelik ve bakır gibi metallerden yapılmış malzemeler kullanılamaz. Kurulum, EN 15502-2-2 standartına uygun olarak yapılmalıdır.
- Cihaza zarar gelmemesi için merkezi ısıtma devresinde hava olmamalıdır. Pompanın üzerinde olmak üzere cihazda bir adet otomatik hava pürjörü bulunmaktadır. Her su doldurmada sistemdeki havanın atıldığından emin olunuz. Gerekirse radyatördeki havayı atınız.
- Eğer cihaz eski bir kullanım suyu/ısıtma devresine bağlanacaksa, öncelikle eski tesisatın kontrol edilmesi gereklidir. Tesisat cihazın kapasitesine uygun olmalı ve verimli şekilde çalışmasını etkilememelidir. Eski tesisattaki kir ve borular temizlenmeli ve filtreler incelenmelidir.

- Eğer eski borular oksijen bariyeri içermiyorsa, tesisat cihazdan bir plakalı eşanjör yardımı ile ayrılmalıdır ve gerekli sirkülasyon için ikinci pompa kullanılmalıdır.
- Eğer kullanıcı arayüzünden okunan basınç sürekli azalıyor, sistemde büyük ihtimalle kaçak vardır. Tesisattaki kaçakları gideriniz.
- Kullanım sıcak suyunu güneş enerjisi ile ön ısıtma yapıldığı durumlarda, kullanım sıcak suyu giriş ve çıkış devrelerine termostatik karışım vanası koyulmalıdır.

5.8.4 Elektriksel bağlantılara ilişkin yönergeler



TEHLİKE

Cihaz üzerinde çalışırken daima cihazın elektrik bağlantısını kesiniz.



UYARI

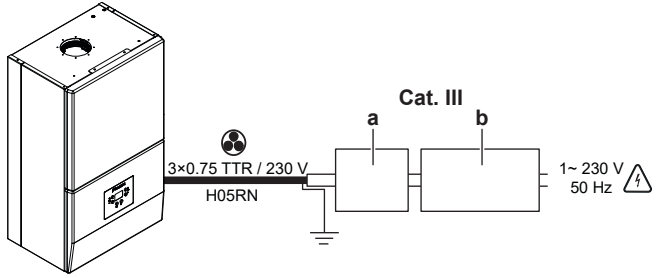
Yalnızca yetkili kişiler tarafından cihazın elektriksel bağlantıları yapılmalıdır. Bu uyarının dikkate alınmaması garantiyi geçersiz kılar. Üretici bu yol ile meydana gelebilecek hasarlardan SORUMLU DEĞİLDİR.



UYARI

Cihaz için özel bir güç devresi kullanınız. Başka bir cihazla paylaşımlı enerji besleme kablosu kesinlikle KULLANMAYINIZ.

Cihaz, 230 VAC 50Hz güç ile çalışır. Cihaz bir güç kablosu ile birlikte verilir. Güç kablosu, ilgili kanunlara göre bir elektrikçi tarafından güç beslenmesine bağlanmalıdır.



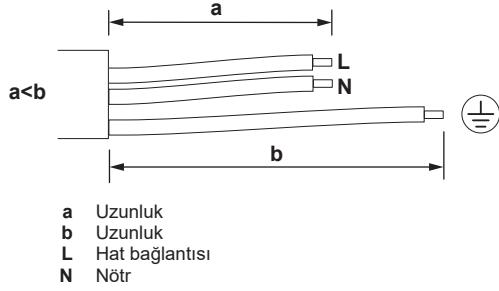
a Emniyet şalteri (2 A)

b Toprak kaçışı emniyet şalteri

Cat. III Aşırı gerilim kategorisi III

- Elektrik çalışmaları mutlaka kurulum kılavuzuna ve ulusal elektrik kablosu döşeme kurallarına ve uygulama yönetmeliklerine uygun bir şekilde gerçekleştirilmelidir.
- Kapasitenin yetersiz olması veya elektrik çalışmasının yetersiz yapılması elektrik çarpması veya yangına yol açabilir.
- Ana şebekede bağlantıda tüm kutupları ayıracak bir devre kesici yer almalıdır.
- Kesinlikle bir toprak bağlantısı tesis edin. Üniteyi kesinlikle bir şebeke borusuna, paratonere veya telefon topraklamasına topraklamayın. **Yetersiz topraklama elektrik çarpmasına ve yangına yol açabilir.**
- Cihazın elektriksel bağlantıları yapılırken ana besleme kablosunda enerji olmamalı ve cihazın ana şalteri kapalı konumda olmalıdır.
- Elektrik bağlantılarının yapılması sırasında kabloların iyice sabitlendiğinden ve sıkıca bağlı olduğundan emin olunuz.
- Elektrik besleme kablosu minimum gereksinim olan **H05RN-F (2451EC57)**'ye eş değer olmalıdır.
- Bu cihaz 2000 metreyi aşan rakımlarda kullanıma uygun değildir.

Güç kaynağı terminaline kablolama yaparken aşağıdaki noktaya dikkat edin.

**UYARI**

Faz ve Nötr bağlantılarını birbirleri ile DEĞİŞTİRMEYİN.

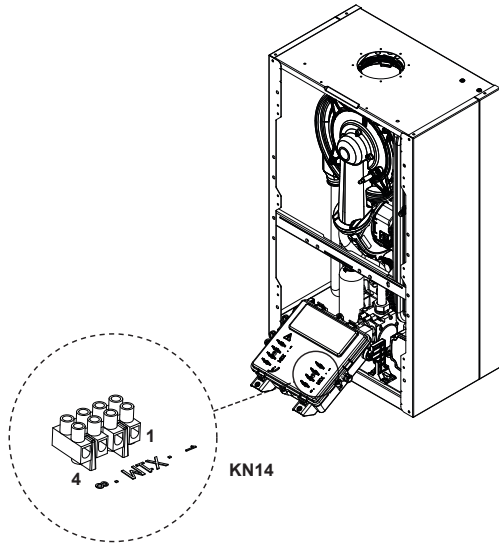
**TEHLİKE**

Su ve gaz borularını topraklama amacı ile kullanmayınız. Ayrıca daha önceden bu amaçla kullanılmadıklardan emin olunuz. Bu şekilde kullanım söz konusu olur ise üretici sorumlu tutulamaz.

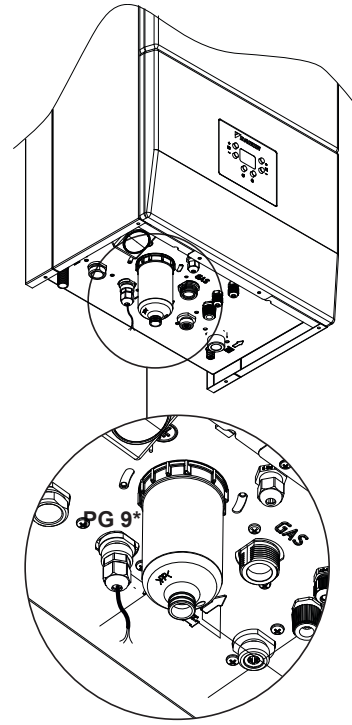
5.8.5 Kazana opsiyonel kontrol ünitelerinin bağlanmasına ilişkin yönergeler

Opsiyonel bağlantılar kart kutusunun dışında yer alan terminaller ile yapılır. Opsiyonel bağlantıların yapılması için kart kutusunun açılmasına gerek yoktur.

Opsiyonel kontrol üniteleri		
Kategori	Ürün kodu	İsim
ON/OFF Termostat (Terminal: KN14 // Pin: 1-2)	DOTDIGCABAATR	Daikin kablolu oda termostati
	DOTDIGFAATR	Daikin kablosuz oda termostati
Dış hava sensörü (Terminal: KN14 // Pin: 3-4)	DROUTSENSORAA	Dış hava sensörü
Modülasyonlu termostat (Terminal: KN14 // Pin: 1-2)	DBRTMRFNAATR	D-Sense Smart Modülasyonlu Termostat



Opsiyonel kontrol ünitelerinin KN14 konnektörüne bağlanırken, kablolar cihaz içerisinden kablo tutucular vasıtası ile geçirilmelidir. Cihaz ile gönderilen kablo tutucular opsiyonel bağlantı yapılacağı zaman cihazın alt sacına monte edilmelidir.



PG 9 Cihazın elektrik kablosunun geçtiği kablo tutucu fabrika çıkışı olarak cihaza montajlıdır.

* Kontrol ünitesine takılması gereken güç kablosu ve kombi bağlantı kablosu fabrika çıkışı olarak montajlıdır.

Sacın alt tarafına kablo tutucu için rezerve edilen delikler, izolasyon malzemesi ile kapatılmıştır. Eğer kablo tutucu kullanılacak ise, izolasyon malzemesi delinmelidir.

Kablo tutucuyu bağlamak için cihazın ön kapağı açılmalıdır. Cihazın iç kısmına erişmek için, "5.1 Ünitenin açılması" [5] başlığına bakınız.

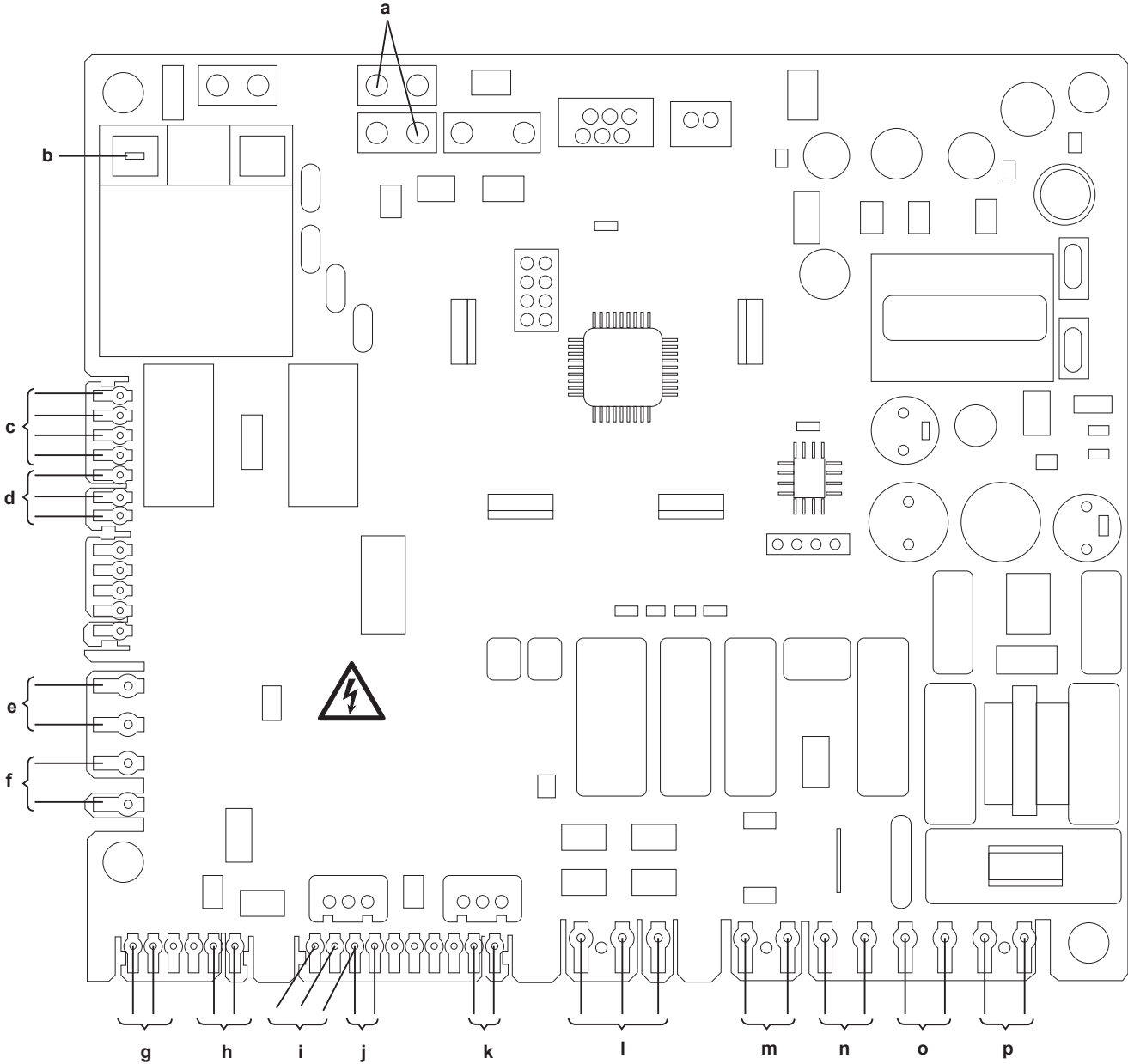
5 Ünite montajı

5.8.6 Elektrik bağlantı şeması



TEHLİKE: ELEKTRİK ÇARPMASI SONUCU ÖLÜM RİSKİ

Elektrik çarpma riski: Servise başlamadan önce en az 10 dakika öncesinden elektrik bağlantısını kesin.



Sembol	Tanım
a	Topraklama
b	Ateşleme ve iyonizasyon
c	Fan düşük voltaj (PWM)
d	Pompa düşük voltaj (PWM)
e	ON/OFF oda termostati
f	Dış hava sensörü
g	CH akış sıcaklık sensörü
h	CH dönüş sıcaklık sensörü
i	DHW akış sensörü
j	Baca gazı sıcaklık sensörü
k	Su basınç anahtarı
l	3 yollu vana motoru (yüksek voltaj)

Sembol	Tanım
m	Gaz valfi (yüksek voltaj)
n	Fan (yüksek voltaj)
o	Pompa (yüksek voltaj)
p	Güç

5.8.7 Yoğuşma sifonu tahliye borusunun bağlanmasına ilişkin yönergeler



TEHLİKE

Yoğuşma sifonu yerine düzgün yerleştirilmez ise, baca gazları sızabilir ve zehirlenmeye sebebiyet verebilir. Bu yüzden, cihazı devreye almadan önce sifon yerine düzgün bir şekilde yerleştirilmelidir.

Yoğuşma sifonu açık bir bağlantı ile drenaja bağlanmalıdır.

Aşağıdaki önlemler yoğuşma bağlantısını yaparken dikkate alınmalıdır:

- Yatay borular minimum 45 mm/metre olacak şekilde aşağı doğru eğilimlendirilmelidir.
- Harici borular mümkün olduğunca kısa tutulmalı, donma riski olan yerlerde izolasyonlu borular kullanılmalıdır.
- Yoğuşma atık sistemi boruları ve bağlantıları, plastik gibi asite dayanıklı malzemeden imal edilmiş olması gerekmektedir.



UYARI

Yoğuşma sifonu çıkışı değiştirilmemeli ve bloke edilmemelidir.



İKAZ

Yoğuşma gideri hortum çapı yoğuşma suyu akışına engel olmayacak şekilde seçilmelidir.



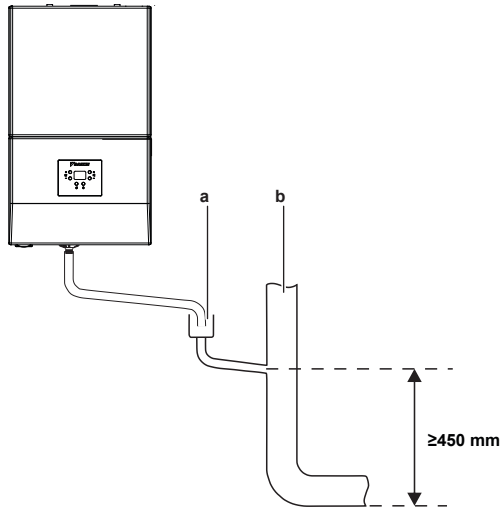
UYARI

Eğer yoğuşma hortumu dışarıda ise donmaya karşı önlem alınmalıdır.

5.8.8 Yoğuşma hortumunun çıkışına ilişkin yönergeler

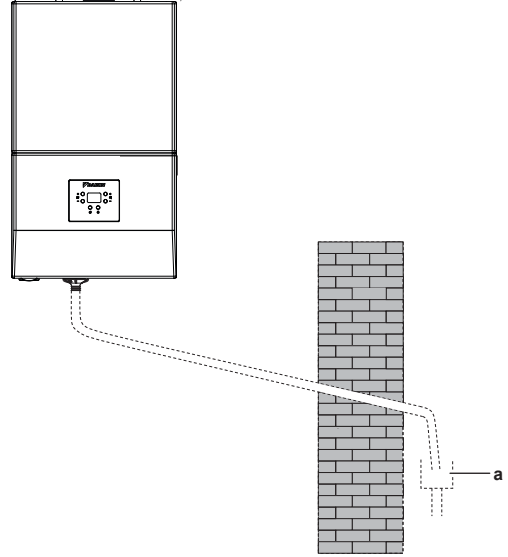
Yoğuşma hortumu, aşağıda gösterilen şekillerde sonlandırılabilir.

Dahili gideri sonlandırma:



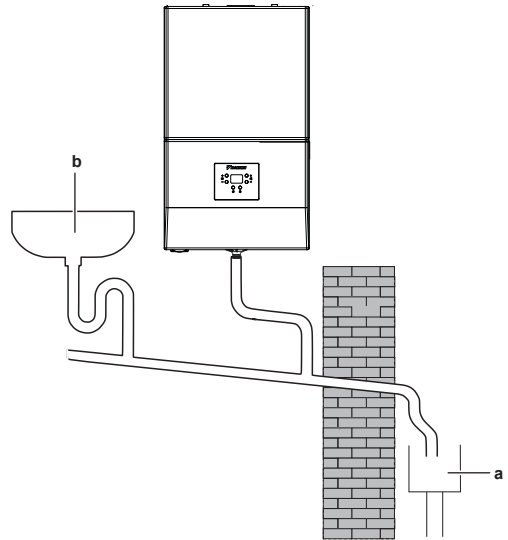
- a Hava kırıcı
b Dahili gider

Dış atık sistemini sonlandırma:



- a Ucu açık oluk, yerin altında fakat su seviyesi üstünde

Harici drenajı sonlandırma:



- a Ucu açık oluk, yerin altında fakat su seviyesi üstünde
b Küvet, lavabo ya da banyo



DİKKAT

Eğer yoğuşma çıkış hattı seviyesi drenaj seviyesinin altında ise yoğuşma drenaj pompası kullanmak gerekmektedir.

5.8.9 Kazanın baca gazı sistemine bağlanmasına ilişkin yönergeler



TEHLİKE

Uygun havalandırmaya sahip olmayan kapalı odalarda baca gazı kaçağı sebebiyle zehirlenme riski vardır. Cihaz sadece yeterli havalandırma alanı olan yerlerde kullanılmalıdır.



UYARI

Kullanılacak baca tipi bilgi etiketinde tanımlanmış olmalıdır.

5 Ünite montajı

Onaylanmış baca sistemleri:

- Kurulum yerine göre bir baca tipi seçin.
- Onaylanmış baca sistemleri bilgi etiketi üzerinde belirtilmiştir.

Baca terminalleri:

- Duvarda ya da çatıda konumlandırılacak olan baca terminallerinin konumları, açıklık ve havalandırma konumlarına göre ulusal yönetmeliklere uygun olarak yapılmalıdır.
- Cihaz baca terminali dış havaya açılacak şekilde kurulmalıdır.
- Terminalin pozisyonu daimi hava akımına izin verecek şekilde olmalıdır.
- Terminalde su buharı oluşturabilecek durumlar engellenmelidir.
- Ayrık baca tahliye kanalı için tutuşabilir bir malzemeye minimum uzaklığı 25mm olmalıdır. Bu mesafe taze hava giriş kanalı ve eşmerkezli kanallar için 0mm'dir.
- Tahliye olan yanma ürünlerinin, pencere, kapılar veya havalandırma boşlukları vasıtası ile tekrar binaya girmediğinden ya da diğer binalara girmediğinden emin olunuz.
- Baca giriş kanalı en az 50 cm olmak zorundadır.

5.8.10 Uygulanabilir baca sistemleri

Bu bölümde, cihaz ile kullanılabilen baca sistemleri hakkında bilgiler verilmiştir.

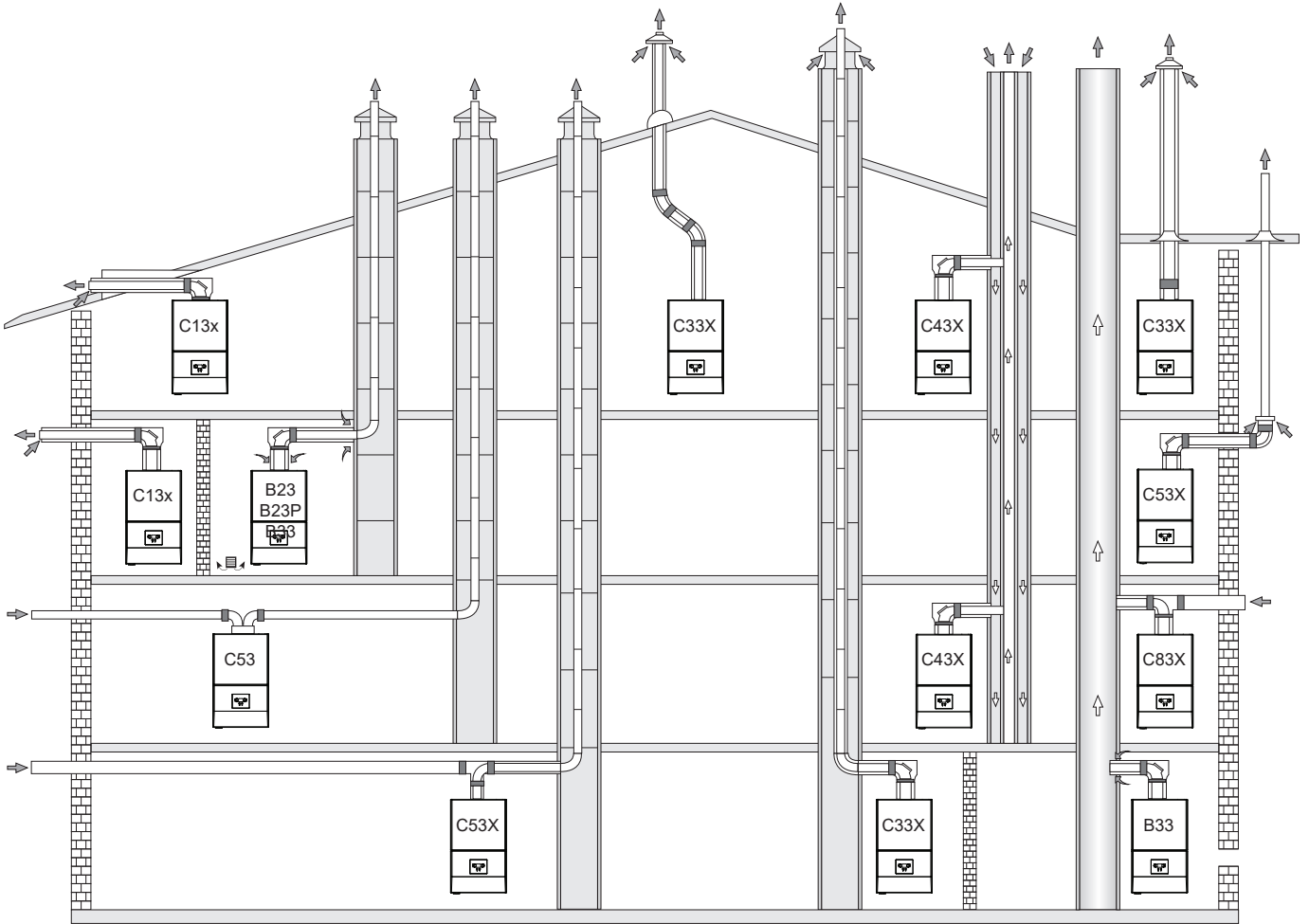
Daikin yoğuşmalı kazan hermetic baca montajı

Kazanı duvara montajlarken kullanılan montaj şablonunda (kullanım kılavuzu ile birlikte gelmekte) kazanın baca yeri gösterilmiştir.

- Montaj şablonunda gösterilen yere matkap veya başka bir alet ile çapı 110 olan bir delik açınız.
- Deliği açarken tam yuvarlak olmasına ve köşelerinin kırık olmamasına dikkat ediniz.

Daikin yoğuşmalı kazanlarda baca montajı yapılırken kazan ile birlikte gelen baca seti kullanılmalı ve yukarıdaki kurallara uyulmalıdır.

- Kazanın bacası bulunduğu duruma göre sağ veya sol duvara montajlanacağı gibi üst taraftan arka duvara doğru da montajlanabilir.



Aşağıda kazanın ölçüleri ve baca kısımları gösterilmiştir:

Baca bağlantı tipleri B23-B23P-B33-C13-C33-C43-C53-C63-C83'dir.

UYARI

C53 tip için taze hava ve atık gaz boru çıkışları binanın karşılıklı duvarlarından yapılamaz.



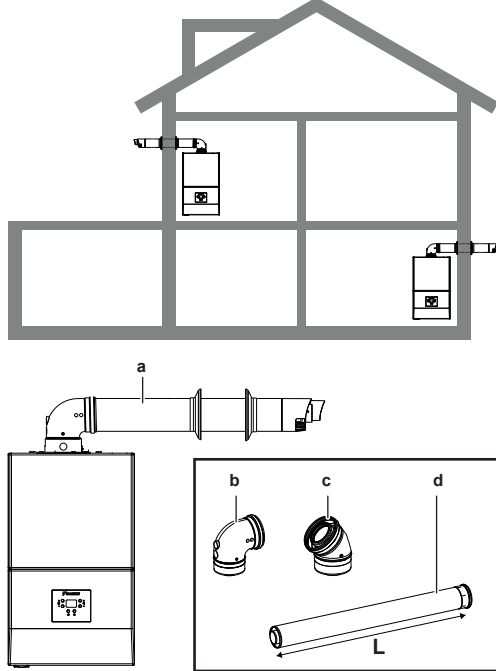
BİLGİ

Cihazın enerji etiketinde belirtilen ses seviyelerinde çalışabilmesi için talimatlarda belirtildiği şekilde kurulumu yapılmalıdır.

C13x tipi baca (konsantrik)

Cihaz, yanma havasını dış duvara yerleştirilmiş konsantrik kanalın dış kısmından alır ve yanma ürünlerini iç kanal vasıtası ile dışarıya tahliye eder.

Ayrık yanma ürünleri tahliyesi ve yanma havası temini kanallarının terminalleri 50 cm'lik bir alan içinde yer almalı ve bu iki ayrı kanalın ağızlarının düzlemleri arasındaki mesafe 50 santimetreden az olmalıdır.



a C13x 60/100 standart baca seti

Opsiyonel:

- b 60/100 - 90° dirsek (ek)
- c 60/100 - 45° dirsek (ek)
- d 60/100-uzatma
- L 500-1000-2000 mm

i BİLGİ

Yatay baca çıkışından önce, yükseltme amacı ile kazanın baca çıkışından dikey çıkış yapılması gerekiyorsa, "60/100 ölçüm ağızlı flanş" kazanın baca çıkışına bağlanmalıdır. Bu durumda, yükseltmeden sonra opsiyonel dirsekler kullanılmalıdır. Yatay baca seti içerisindeki ölçüm ağızlı dirsek kullanılamaz.

- Opsiyonel parçalar ihtiyaç halinde kullanılacaktır.

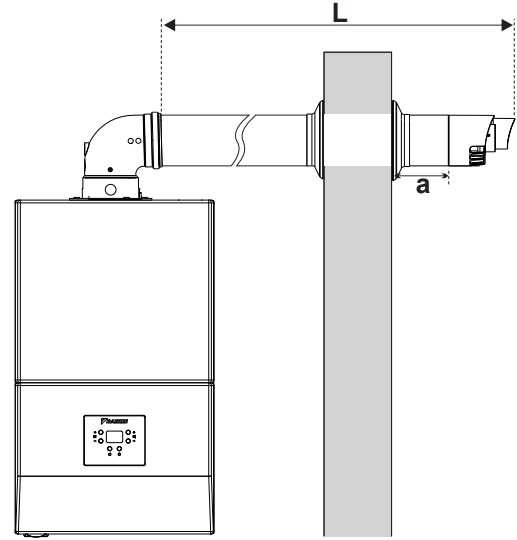
C13X için izin verilen en uzun baca uzunlukları	D2C*
60/100 mm konsantrik"FN" [▶ 15]	15 m
80/125 mm konsantrik"FN" [▶ 15]	41 m
60/100 mm 90° dirsek eşdeğer uzunluğu	1m
60/100 mm 45° dirsek eşdeğer uzunluğu	2m
80/125 mm 90° dirsek eşdeğer uzunluğu	2m
80/125 mm 45° dirsek eşdeğer uzunluğu	1m

*1 adet 90° dirsek dahil uzunluktur.

Toplam baca uzunluğu hesaplanırken, kullanılan dirseklerin eşdeğer uzunluğu hesaba katılır.

Baca uzunluğunu belirleme:

Baca kanalı uzunluğu (L), dirseklerle birleşme noktasından itibaren kuşluğun sonuna kadar olan bölümün uzunluğudur.



- L Baca kanalı uzunluğu
- a Kuşluk ile duvar dış yüzeyi arası mesafe maksimum 50mm olmalıdır.

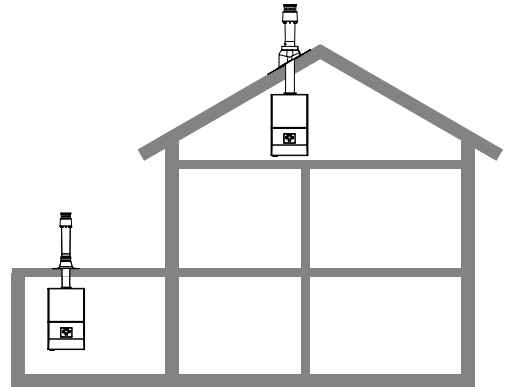
Not: Yatay baca kanalı dirsek ile birleştirilirken dirseğin içine 45mm girer.

Not: Maksimum baca uzunluğu hesaplanırken başlangıç noktası cihazın baca çıkış orta noktasından duvarın dış yüzeyine kadar olan mesafe göz önünde bulundurulmalıdır.

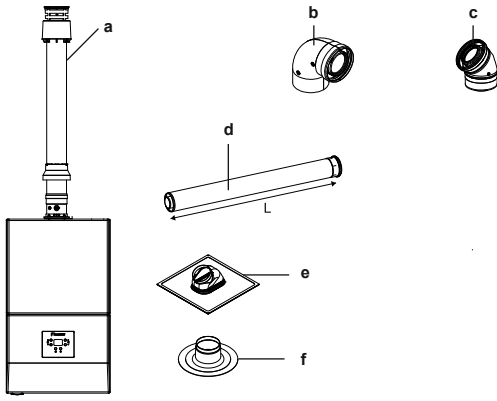
C33x tipi baca (konsantrik)

Cihaz, yanma havasını çatıya yerleştirilmiş konsantrik kanalın dış kısmından alır ve yanma ürünlerini iç kanal vasıtası ile dışarıya tahliye eder.

Ayrık yanma ürünleri tahliyesi ve yanma havası temini kanallarının terminalleri 50cm'lik bir alan içinde yer almalı ve bu iki ayrı kanalın ağızlarının düzlemleri arasındaki mesafe 50 santimetreden az olmalıdır.



5 Ünite montajı



- a 60/100 C₃₃ baca seti
- b 60/100 - 90° dirsek (ek)
- c 60/100 - 45° dirsek (ek)
- d 60/100 uzatma
- e 60/100 eğimli çatı sabitleme kiti
- f 60/100 düz çatı sabitleme kiti
- L 500-1000-2000mm

Not: Opsiyonel parçalar ihtiyaç halinde kullanılacaktır.

Kurulum yapılan çatıya göre, çatı çıkış kitini seçin. Çatı çıkış kitini yerleştirin ve terminali kitin içinden geçirin.

C33x için izin verilen en uzun baca uzunlukları	D2C*
60/100 mm konsantrik	15 m
80/125 mm konsantrik	41 m
60/100° mm 90° dirsek eşdeğer uzunluğu	2m
60/100° mm 45° dirsek eşdeğer uzunluğu	1m
80/125 mm 90° dirsek eşdeğer uzunluğu	2m
80/125 mm 45° dirsek eşdeğer uzunluğu	1m

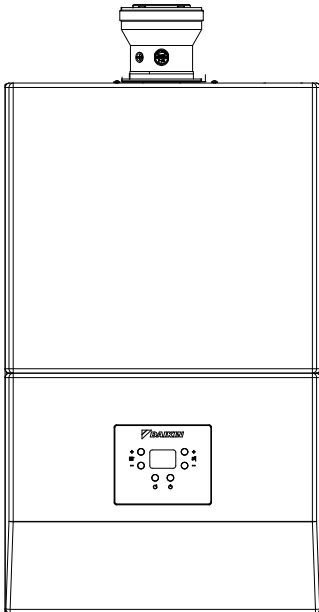
Toplam baca uzunluğu hesaplanırken, kullanılan dirseklerin eşdeğer uzunluğu hesaba katılır.

80/125 mm baca sistemi

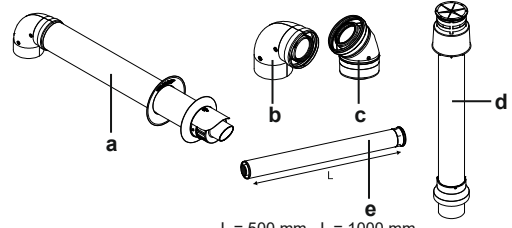
Adaptör kullanılarak 60/100 konsantrik baca kanalı yerine 80/125 konsantrik baca kanalı kullanılabilir. Bu şekilde izin verilen en uzun baca uzunluğu artmış olur. 80/125 baca kanalı C13X ve C33x baca sistemlerinde kullanılabilir.

80/125 baca adaptörü kazanın baca çıkışına yerleştirilir.

80/125 baca kanalları bu adaptöre takılır.

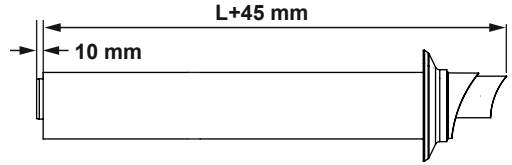


80/125 baca parçaları aşağıda gösterilmiştir:



- a C13X 80/125 baca seti (60/100 – 80/125 adaptör sonrası)
- b 80/125 90° dirsek (ek)
- c 80/125 45° dirsek (ek)
- d C33x 80/125 baca seti (60/100 – 80/125 adaptör sonrası)
- e 80/125 uzatma L=500-1000 mm

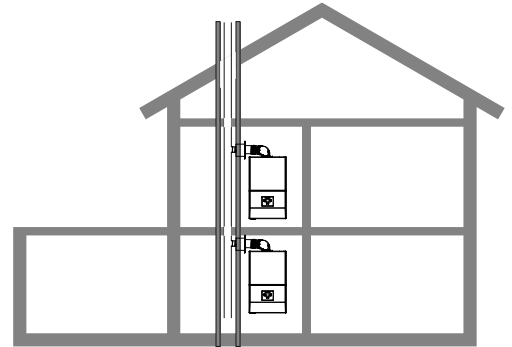
Baca kanalını kesme



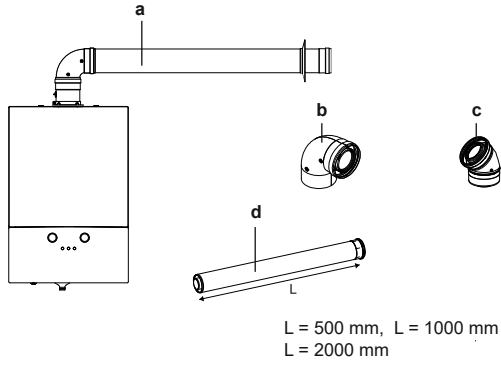
- Kuşluğun kenarından kanal bağlantı noktasına kadar olan mesafeyi (L) ölçün ve üzerine 45mm ilave edin.
- Kesme işleminin yapılacağı noktayı (L+45mm) işaretleyin ve dış kanalı işaretlenen noktadan kesin.
- Kesilen yüzeydeki kalıntıları temizleyin ve kesilen bölgenin esas şeklini koruduğundan emin olun.
- İç kanalı dış kanaldan 10mm daha uzun olacak şekilde işaretleyin ve kesin.
- Yüzeydeki kalıntıları temizleyin ve montaj kolaylığı için kanalların dış kenarlarında hafifçe pah oluşturun.

C43x tipi baca (konsantrik)

Birbirinden bağımsız kazanların ortak baca vasıtası ile yanma havasını çatıdaki dairesel boşluktan çektikleri ve yanma ürünlerini neme karşı dayanıklı iç kanal vasıtası ile atıkları baca sistemidir.



Birden fazla kazana hizmet eden bu baca sistemi, binanın bir parçası olarak kabul edilir ve ayrıca belgelendirilir. İç kanal ve ortak baca bağlantısından kazana kadar olan baca parçaları Daikin aracılığı ile temin edilir.



- a 100 veya 130mm tee flex kazan bağlantı seti
- b 60/100 90° dirsek
- c 60/100 baca bağlantısı
- d 60 mm uzatma

Ortak bacaya kadar olan baca kanalının izin verilen maksimum uzunluğu; 1 adet 60/100 90° dirsek ile beraber 3 metredir.

Not: C43x tipi cihazlarda yoğunlaşma suyunun cihazın içine akmasına izin verilmez. Bağlantı kanallarına sahip C4x tipi kazanlar, yalnızca doğal çekimli bacaya bağlantı için uygundur.

- Nominal yanma ürünleri sıcaklığı: 90.3 °C
- Yanma ürünleri debisi: 11.25 g/s
- En yüksek yanma ürünleri sıcaklığı: 96.8 °C
- En düşük yanma ürünleri sıcaklığı: 57.7 °C
- Temiz hava girişi ve atık gaz çıkışı arasında izin verilen en yüksek basınç farkı: 107 Pa
- En düşük yanma ürünleri debisi: 1.88 g/s
- Nominal ısı girişinde CO2 konsantrasyonu: 9.3 %
- İzin verilen en yüksek baca çekişi: 200 Pa
- Kazan T120 P1 W karakteristiğine uygun bir baca sistemine bağlanmalıdır.
- İzin verilen en yüksek temiz hava sıcaklığı: 50°C
- Rüzgar altında izin verilen en yüksek resirkülasyon oranı: 10 %
- Temiz hava girişi ve atık gaz çıkışı, binanın karşıt duvarlarına yapılmamalıdır.
- Yoğuşma suyunun cihazın içine akmasına izin verilir.

C63x tipi baca (konsantrik)

C63x tipi bacada izin verilen en uzun baca uzunluğunu hesaplamak için aşağıdaki bilgiler dikkate alınmalıdır.

- Nominal yanma ürünleri sıcaklığı: 90.3 °C
- Yanma ürünleri debisi: 11.25 g/s
- En yüksek yanma ürünleri sıcaklığı: 96.8 °C
- En düşük yanma ürünleri sıcaklığı: 57.7 °C
- Temiz hava girişi ve atık gaz çıkışı arasında izin verilen en yüksek basınç farkı: 107 Pa
- En düşük yanma ürünleri debisi: 1.88 g/s
- Nominal ısı girişinde CO2 konsantrasyonu: 9.3 %
- İzin verilen en yüksek baca çekişi: 200 Pa
- Kazan T120 P1 W karakteristiğine uygun bir baca sistemine bağlanmalıdır.
- İzin verilen en yüksek temiz hava sıcaklığı: 50°C
- Rüzgar altında izin verilen en yüksek resirkülasyon oranı: 10 %
- Temiz hava girişi ve atık gaz çıkışı, binanın karşıt duvarlarına yapılmamalıdır.
- Yoğuşma suyunun cihazın içine akmasına izin verilir.

B23 ve B23p tipi baca (konsantrik)

Kazan, yanma havasını montaj odasından alır ve baca gazını, nem dayanımlı baca üzerinden çatının üzerine yönlendirir.

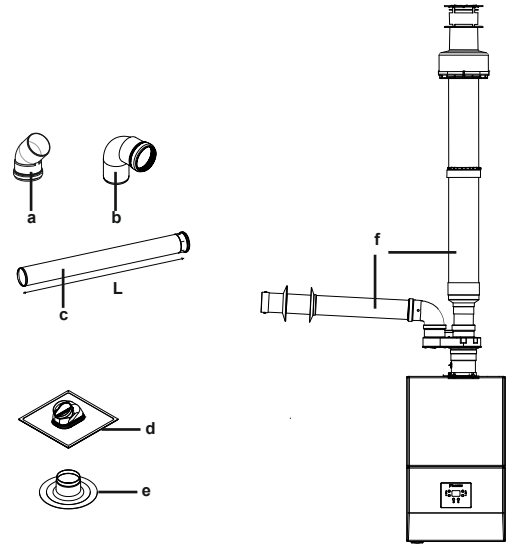
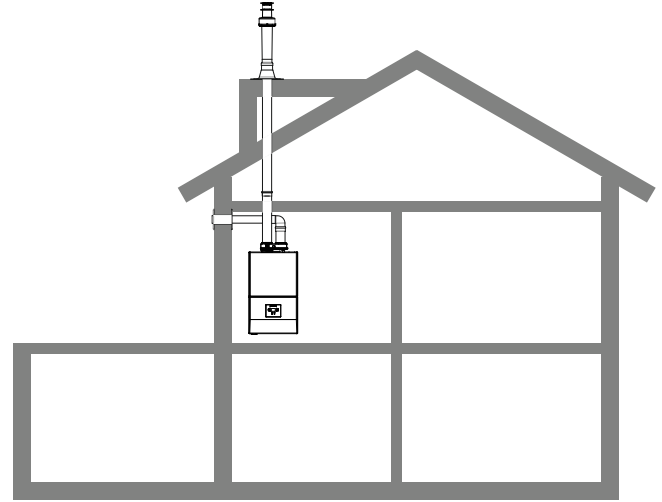
B33 tipi baca (konsantrik)

Yatay hermetik atık gaz borusu veya 2 paralel hava/atık gaz borusu ile yanma havasını bulunduğu ortamdan alan ve atık gaz çıkış borusu özel yapılmış ortak baca kanalına bağlanan bağlantı şeklidir. Bu montaj şeklinde bacalı montaj kuralları geçerlidir.

C53x tipi baca (çift borulu)

Temiz hava girişinin ve yanma ürünleri tahliyesinin farklı basınç bölgelerinden sağlandığı baca tipidir. Kazan yanma havasını duvara yerleştirilmiş yatay kanaldan temin ederken, yanma ürünlerini dikay kanal vasıtası ile çatıdan tahliye eder.

Yanma havası temini ve yanma ürünleri tahliye kanallarının zıt duvarlardan sonlandırılmasına izin verilmez.



- a Ø80 45° dirsek (ek)
- b Ø80 90° dirsek (ek)
- c Ø80 uzatma L= 500-1000 mm
- d Eğimli çatı sabitleme kiti
- e Düz çatı sabitleme kiti
- f C53 baca seti

Not: Opsiyonel parçalar ihtiyaç duyulması dahilinde kullanılacaktır.

C53x için izin verilen en uzun baca uzunlukları	D2C*
Ø80 / 80	66 m
Ø80 90° dirsek eşdeğer uzunluğu	2.0 m
Ø80 45° dirsek eş değer uzunluğu	1 m

Toplam baca uzunluğunu hesaplariken, kullanılan dirseklerin eşdeğer uzunluğu hesaba katılır.

5 Ünite montajı

Not: Yanma havası kanalı uzunluğu 3 metredir. Daha uzun yanma havası kanalı kullanımı durumunda, yanma ürünleri tahliye kanalı aynı miktarda kısaltılmalıdır.

C83x tipi baca (çift borulu)

Temiz hava girişinin ve yanma ürünleri tahliyesinin farklı basınç bölgelerinden sağlandığı baca tipidir.

- Nominal yanma ürünleri sıcaklığı: 90.3 °C
- Yanma ürünleri debisi: 11.25 g/s
- En yüksek yanma ürünleri sıcaklığı: 96.8 °C
- En düşük yanma ürünleri sıcaklığı: 57.7 °C
- Temiz hava girişi ve atık gaz çıkışı arasında izin verilen en yüksek basınç farkı: 107 Pa
- En düşük yanma ürünleri debisi: 1.88 g/s
- Nominal ısı girişinde CO2 konsantrasyonu: 9.3 %
- İzin verilen en yüksek baca çekişi: 200 Pa
- Kazan T120 P1 W karakteristiğine uygun bir baca sistemine bağlanmalıdır.
- İzin verilen en yüksek temiz hava sıcaklığı: 50°C
- Rüzgar altında izin verilen en yüksek resirkülasyon oranı: 10 %
- Temiz hava girişi ve atık gaz çıkışı, binanın karşıt duvarlarına yapılmamalıdır.
- Yoğuşma suyunun cihazın içine akmasına izin verilir.

Baca parçaları sipariş kodları

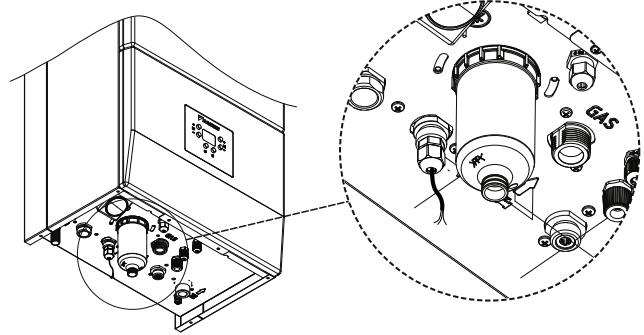
Gereken baca kiti ve/veya opsiyonel baca parçaları aşağıdaki sipariş kodları kullanılarak Daikin'den sipariş verilebilir.

Baca parçası	Sipariş kodu
C13X 60/100 standart baca seti	AYKFLBASETYYTAA
C13X 80/125 baca seti (60/100-80/125 adaptör sonrası)	AYKBAYT8AA
C33x 60/100 baca seti	AYKBASETDIAA
C33x 80/125 baca seti (60/100-80/125 adaptör sonrası)	AYKBASETDI8AA
60/100 90° dirsek (ek)	AYKDI90AA
80/125 90° dirsek (ek)	AYKBADI908AA
60/100 45° dirsek (ek)	AYKDI45AA
80/125 45° dirsek (ek)	AYKBADI458AA
60/100 uzatma L = 500 mm	AYKBAUZ50AA
60/100 uzatma L = 1000 mm	AYKBAUZ100AA
60/100 uzatma L = 2000 mm	AYKBAUZ200AA
80/125 uzatma L = 500 mm	AYKBAUZ508AA
80/125 uzatma L = 1000 mm	AYKBAUZ1008AA
60/100 - 80/125 adaptör ölçüm ağızlı	AYKBAADP812AA
60/100 ölçüm ağızlı flanş	AYKBAADPAA
C53 baca seti	AYKBASETC53AA
Ø80 90° dirsek (ek)	AYK80EKDI90AA
Ø80 45° dirsek (ek)	AYK80EKDI45AA
Ø80 uzatma L = 500 mm	AYK80BUZ050AA
Ø80 uzatma L = 1000 mm	AYK80BUZ100AA
60/100 - 80/80 adaptör ölçüm ağızlı (kazan çıkışı)	AYKBADP8080AA
60/100 eğimli çatı sabitleme aksesuarı	AYKBASECAA
60/100 düz çatı sabitleme aksesuarı	AYKBASDCAA
Ø125 eğimli çatı sabitleme aksesuarı	AYKBASEC8AA
Ø125 düz çatı sabitleme aksesuarı	AYKBASDC8AA

5.8.11 Sistemi su ile doldurma

Tüm sistem bağlantıları dikkatlice yapıldıktan sonra, aşağıdaki adımları uygulayın:

- Kazanı elektriğe bağlayın, sistemde su olmadığı için düşük su basıncı hata kodu "Err HJ-09" ekranda belirecektir.
- Bütün radyatör vanalarını açık konuma getirin.
- Bütün ayırma vanalarını kapalı konuma getirin.
- Sistemin su yüksekliğini ölçün (Bakınız: "5.5 Merkezi ısıtma sistemi gereklilikleri" [7]).
- Sistem su yüksekliği 6 metreye kadar olan sistemler için doldurma vanasını yavaşça çevirerek basınç 0,8 bar değerine ulaşmaya kadar su doldurun. Sistem yüksekliğinin daha fazla olduğu sistemler için "5.5 Merkezi ısıtma sistemi gereklilikleri" [7] başlığı altındaki tabloyu baz alarak sisteme su doldurun. Sistem basıncı 0,8 bar değerini aşınca hata kodu yok olacaktır.
- Sistem basıncı kullanıcı arayüzünden görülebilir.
- Pompa ve eşanjörde yer alan hava purjörleri vasıtasıyla sistemdeki havanın atıldığından emin olun. Ayrıca radyatörlerdeki hava boşluğu vidasını gevşeterek sistemdeki havayı boşaltın. Hava boşaltma işleminden sonra vidaların iyice sıkıldığından emin olun.
- Hava boşaltma işleminden sonra sistem basıncı 0,8 bar seviyesinin altına inerse, 0,8 bar'a tamamlayın.
- Merkezi ısıtma devresinde, özellikle kaplin bağlantılarında kaçak kontrolü yapın.
- Kazanın elektrik bağlantısını kesin.



5.8.12 Gaz dönüşüm işlemleri

Daikin model kazanlar hem doğalgaz hem LPG gaz tipinde çalışabilmektedir. Tüm Daikin serisi kazanlar fabrika çıkışı olarak doğalgaza ayarlıdır. Kazan müşterinin tercihine göre LPG ile çalışacaksa kazan üzerinde bazı değişiklikler yapılması gerekir.

Gaz dönüşüm işlemi sadece Daikin yetkili servisleri tarafından yapılmalıdır.



UYARI

LPG tesisatı için "5.8.2 Gaz borusunun bağlanmasına ilişkin yönergeler" [9] konu başlığında anlatılan kurallara dikkat ediniz.

Doğalgazdan LPG dönüşüm işlemi:

- Gaz dönüşüm işlemini gerçekleştirmek için Daikin yetkili servisi ile temasa geçiniz. Doğalgazdan LPG dönüşüm işlemi yapılırken herhangi bir tehlike olasılığına karşı elektrik ve gaz bağlantılarını kesin.

**UYARI**

Gaz dönüşüm işlemini yaptıktan sonra gaz vanasını açınız. Gaz kaçağını kontrol ettikten sonra elektrik beslemesini açınız ve kazanı çalıştırınız.

LPG dönüşümünden sonra kazanın LPG ile çalıştığına dair bilgilendirici uyarı koyunuz.

- Gaz valfinin değer kontrolleri
- Baca analizi

Servis parametrelerine ulaşmak için aşağıdaki adımları takip ediniz:

**BİLGİ**

LPG dönüşümü için servis parametrelerinden P1 parametresini 1 olarak ayarlayınız.

- 1 Ana ekrandayken " K1 " tuşuna 10 sn basarak servis menüsüne girin.
- 2 Servis ekranı açıldığında ekranda " tS " sembolü görünür.
- 3 "tS" menüsüne girmek için "K1" tuşuna basın.
- 4 Servis ayarlarında gezinmek için "K5" ve "K6" tuşlarını kullanın.
- 5 "P00" parametresine geldiğiniz zaman "K3" ve "K4" tuşlarıyla "0" olan değeri "1" olarak değiştirin. (0: Doğalgaz, 1: LPG)
- 6 Onaylamak için " K1 " tuşuna basın. Değişiklik kayıt edilerek parametre menüsünden çıkış yapılacaktır.

Not: Eğer 60 sn içinde "K1" tuşuna basılmazsa değişiklik kayıt edilmez ve parametre menüsü otomatik olarak kapatılır.

6 İşletmeye alma

**İKAZ**

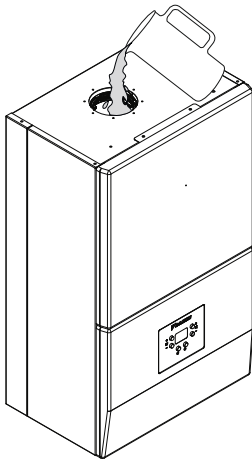
Yalnızca yetkili kişiler işletmeye alma işlemini gerçekleştirebilir.

**UYARI**

İşletmeye alma işleminden önce elektrik sistem kontrolleri yetkili kişiler tarafından tamamlanmış olmalıdır.

6.1 Yoğuşma sifonunun doldurulması

Yoğuşma sifonunu işletmeye almadan önce, cihazın baca çıkışından 0,2 litre su dökerek doldurun.

**BİLGİ**

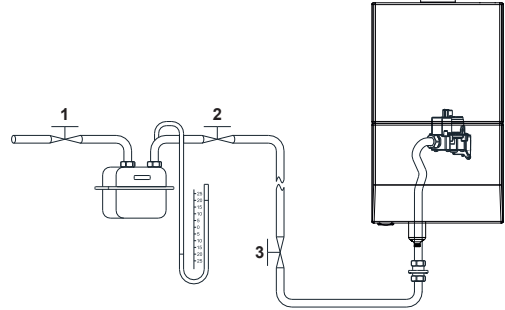
Su eşanjör baca çıkışından içeriye dökülmelidir.

6.2 Gaz kaçaq kontrolünün yapılması

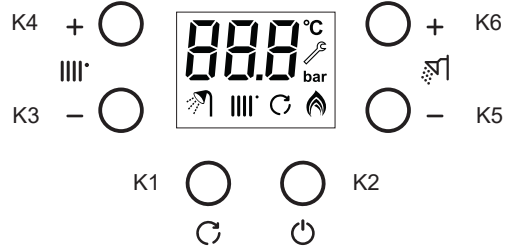
**TEHLİKE**

Sonraki adımlara geçmeden önce, bu kontrolün sağlandığından emin olunuz.

- 1 Kazanın elektrik bağlantısı yapılmadan önce 1,2 ve 3 numaralı vanaları kapalı duruma getirin.
- 2 Gaz sayaçına manometre bağlayın.
- 3 1,2 ve 3 numaralı vanaları açık duruma getirin.
- 4 1 numaralı vanayı kapatın.
- 5 Manometrenin okuduğu değeri not edin ve 10 dakika boyunca bekleyin.
- 6 10 dakikanın sonunda manometrenin okuduğu değeri ilk okunan değer ile karşılaştırın. Eğer değer azalmışsa gaz kaçağı var demektir. Bağlantı kodlarını ve gaz borularını kontrol edin.
- 7 Gaz kaçağı olmadığından emin olana kadar bu işlemi tekrarlayın.
- 8 1 numaralı vanayı kapatın. Manometreyi sökün ve 1 numaralı vanayı tekrar açın.



6.3 Cihazın işletmeye alınması



- K1** ON/OFF tuşu
- K2** Reset tuşu
- K3-K4** Merkezi ısıtma suyu ayar tuşları
- K5-K6** Kullanım sıcak suyu ayar tuşları

- Sistemin doldurulduğundan ve havasının alındığından emin olun.
- Merkezi ısıtma ve kullanım sıcak suyu devrelerinin ayırma vanalarının açık konumda olduğundan emin olun.
- Gaz besleme vanasının açık konumda olduğundan emin olun.
- Cihazı elektriğe bağlayın.

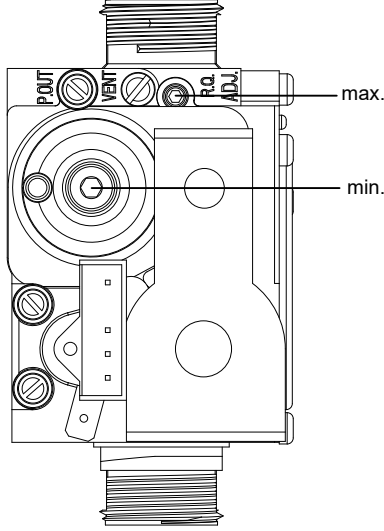
6.3.1 Gaz-hava oranı ayarı yapmak için baca emisyonlarının ölçülmesi

Gaz valfi ayarı yapmak için aşağıdaki adımları izleyiniz.

- Kılavuzda açıklandığı gibi ön kapağı açın.
- Baca dirseği üzerindeki ölçüm noktasına, gaz ölçüm cihazının probunu yerleştirin.

7 Bakım ve temizlik

- Test modunu aktif hale getirin. Test modunu aktif etmek için "K3" ve "K4" tuşlarına eş zamanlı 5 saniye basın. Test modu aktif edildiğinde, cihaz minimum kapasitede çalışacaktır. Ekranda minimum fan değeri görünecektir. Maksimum kapasite değeri için "K6" tuşuna basabilirsiniz. "K5"/"K6" tuşları ile minimum ve maksimum arasında geçiş yapabilirsiniz. Ölçüm yaparken baca gazı ölçüm cihazındaki değerlerin stabil hale gelmesini bekleyin ve tablodaki değer ile karşılaştırın.
- Test modu merkezi ısıtma devresinde çalışır. Ekranda minimum için " 24 " , maksimum için " 115 " gözükür. Ayrıca, radyatör sembolü yanar ve anahtar sembolü yanıp söner.



CO ₂ emisyonları	Birim	D2CIC020
G20	%	8,7 / 9,3
G31	%	9,6 / 10,7

Sapma değeri: ± 0,2

Eğer maksimum kapasitedeki CO₂ oranı belirtilen aralıkta değil ise, aşağıdaki talimatları uygulayın;

- CO₂ yüzdesini arttırmak için resimde gösterilen vidayı (a) saat yönünün tersine, azaltmak için ise saat yönünde döndürün.

Eğer minimum kapasitedeki CO₂ oranı belirtilen aralıkta değil ise, aşağıdaki talimatları uygulayın;

- CO₂ yüzdesini azaltmak için resimde gösterilen vidayı (b) saat yönünün tersine, arttırmak için ise saat yönünde döndürün.
- Ön kapağı tekrar yerine takın.

Not: Yukarıda belirtildiği gibi CO₂ değerini ayarlamaya çalıştığınızda, belirtilen durumun tersi şekilde CO₂ değeri değişiyorsa aynı yönde çevirmeye devam ediniz. Bir müddet sonra belirtilen durumun gerçekleştiğini gördüğünüzde ayar yapabilirsiniz.

BİLGİ

Test modu her modda aktif edilebilir. Test modundan çıkmak için " K1 " tuşuna basınız.

6.3.2 Merkezi ısıtma sisteminin işletmeye alınması

- 1 K2 tuşu ile kazanı kış moduna ayarlayın. (🌀) ve (🔥) sembolleri ekranda belirecektir.)
- 2 Merkezi ısıtma sıcaklık set değerini K4 tuşu ile maksimum değere getirin. (80°C).
- 3 Cihaz ateşleme yapacaktır. Alev oluştuğunda (🔥) sembolü ekranda görüntülenecektir. Merkezi ısıtma aktif olduğunda (🔥) sembolü ekranda gösterilecektir.

6.3.3 Merkezi ısıtma kapasite ayarının işletmeye alınması

Kazanın merkezi ısıtmadaki nominal kapasitesi kumanda panelinden ayarlanabilir. Eğer sistemin ısı kaybı kazanın nominal kapasitesinin çok altında ise, kazanın kapasitesinin, sistemin ısı kaybı kapasitesine düşürülmesi önerilir. Bu işlem için servis kılavuzuna bakınız.

6.3.4 Kullanım sıcak suyunun işletmeye alınması

- Kullanım sıcak suyu sıcaklık set değerini, "K6" düğmesi vasıtası ile izin verilen en yüksek değere getirin (60°C).
- Bir sıcak su musluğunu sonuna kadar açın ve suyun rahat bir şekilde aktığından emin olun.
- Kullanım sıcak suyu giriş sıcaklığını ölçün (Musluktan akan soğuk su sıcaklığı).
- Sıcaklık artışının yaklaşık 30°C olduğunu kontrol edin.

20 kW için :12 litre / dakika, giriş suyu sıcaklığı 10 °C.

7 Bakım ve temizlik



UYARI

Kazanın yılda en az bir kere yetkili servis personeli tarafından bakımı yapılmalıdır.

Kazanın güvenilir, verimli ve uzun ömürlü kullanımı için yıllık bakım yaptırılması gerekmektedir.

Detaylar için yetkili servisinizle görüşünüz.



TEHLİKE

Yanlış bakım ve onarım sakatlanmalara ve malzeme hasarına yol açabilir.

- Bakım ve onarım işlemlerini ASLA kendi başınıza yapmayın.
- Servis yetkilinize başvurunuz.

7.1 Cihazın dış yüzeyinin temizlenmesi

Kombinin dış yüzeyini nemli bir bez ile silin. İçinde solvent bulunmayan bir sabun da kullanabilirsiniz.



İKAZ

Spreyler, solventler ve içinde klor bulunan temizlik malzemeleri cihazın dış yüzeyine, bağlantı elemanlarına ve kontrol ünitesine zarar verebilir. Temizlik işlemi için bu malzemeleri kullanmayın.

8 İletişim bilgileri

Sisteminizin bakımı ve onarımıyla ilgili herhangi bir sorunuz olması durumunda, yerel yetkin bir servis temsilcisiyle iletişime geçin.

Kazanla ilgili herhangi bir şikayet durumunda, lütfen yetkili servislerimizle iletişime geçin. Tüm yetkili servis istasyonlarının ve yedek parça tedarikçilerinin en güncel iletişim bilgilerine www.daikin.com.tr adresinden ulaşabilirsiniz.

9 Kullanıcıya teslim etme

- Kurulum ve işletmeye alma tamamlandıktan sonra, cihaz kullanıcıya teslim edilmeye hazırdır.
- Kullanıcının, cihazın kullanımı için kılavuzu takip etmesini ve sorumluluklarını bildirin.
- Cihazı çalıştırma ve kapatma prosedürlerini kullanıcıya açıklayın.
- Merkezi ısıtma ve kullanım sıcak suyu işletmelerinin kullanımını ve diğer fonksiyonları kullanıcıya açıklayın.
- Ekonomik kullanım için, varsa, oda termostatu ve termostatik vanaların kullanımını açıklayın.
- Hata durumunu açıklayın. Herhangi bir hata meydana gelmesi durumunda, kullanım kılavuzunda ilgili hatanın açıklamasına bakmasını bildirin.
- Kullanıcıyı donma koruması fonksiyonu hakkında bilgilendirin ve cihazın elektrik bağlantısını hiçbir zaman kesmemesini ve gaz besleme vanasını kapatmamasını tavsiye edin.
- Kullanıcıya, yılda bir kez, kapsamlı bir servis hizmetinin, özellikle soğuk mevsimden önce, gerekli olduğunu bildirin.
- Kullanıcıya garanti kapsamını açıklayın ve garantinin geçerli olabilmesi için başvuru yapması gerektiğini bildirin.

10 Bertaraf

Eski cihazlar, yerel ve ulusal yönetmeliklere uygun şekilde bertaraf edilmelidir. Bileşenler, uygun şekilde ayrıştırma, geri dönüşüm veya bertarafı kolaylaştırmak amacıyla kolay sökülebilir şekilde tasarlanmış olup, plastik parçalar net bir şekilde işaretlenmiştir.

- Cihazlar aşağıdaki sembol ile işaretlenmiştir:



Bu, elektrikli ve elektronik ürünlerin ayrıştırılmamış evsel atıklarla karıştırılmaması gerektiği anlamına gelir. Sistemi kendi başınıza sökmeye çalışmayın: sistemin sökülmesi, soğutucu gazın, yağın ve diğer parçaların bertarafı yalnızca yetkili bir servis teknisyeni tarafından yapılmalı ve yürürlükteki mevzuata uygun olmalıdır.

Cihazlar, yeniden kullanım, geri dönüşüm ve geri kazanım amacıyla özel bir işlem tesisinde bertaraf edilmelidir. Bu ürünün doğru şekilde bertaraf edilmesini sağlayarak, çevre ve insan sağlığı üzerinde oluşabilecek olumsuz etkilerin önlenmesine katkıda bulunmuş olursunuz. Daha fazla bilgi için montajcınızla veya yerel yetkili makamlarla iletişime geçin.

- Ürünün ambalajı, ulusal mevzuatımıza uygun olarak geri dönüştürülebilir malzemelerden üretilmiştir.

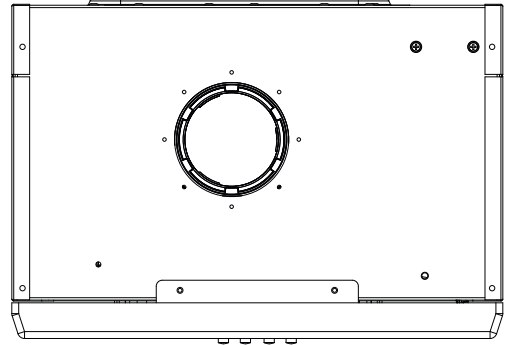


Ambalaj atıklarını evsel veya diğer atıklarla birlikte bertaraf etmeyin; yerel yetkili makamlar tarafından belirlenmiş ambalaj toplama noktalarına atın.

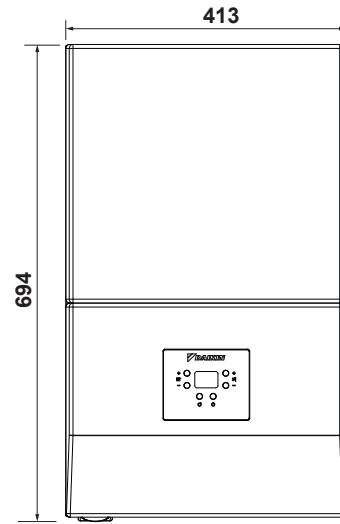
11 Teknik veriler

11.1 Boyutlar

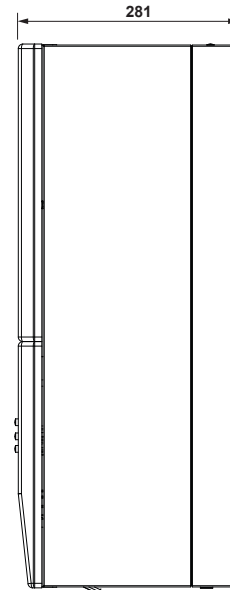
Üst görünüş:



Ön görünüş:



Yan görünüş:



11 Teknik veriler

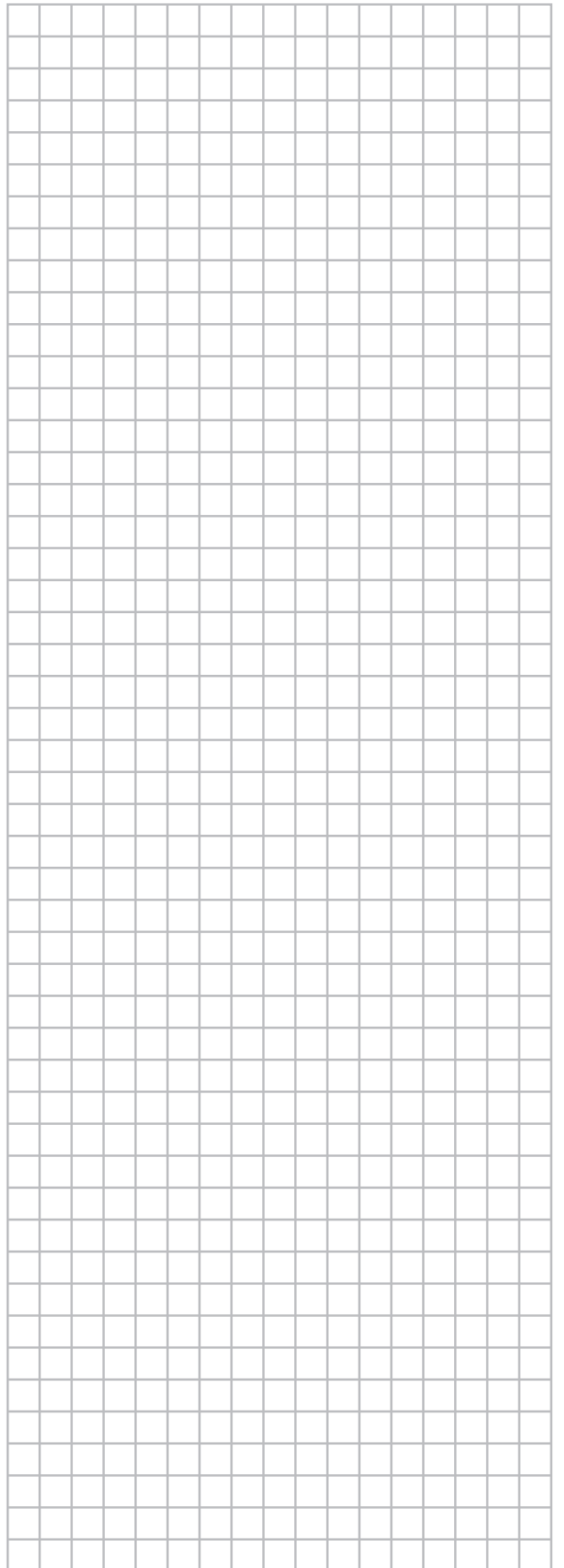
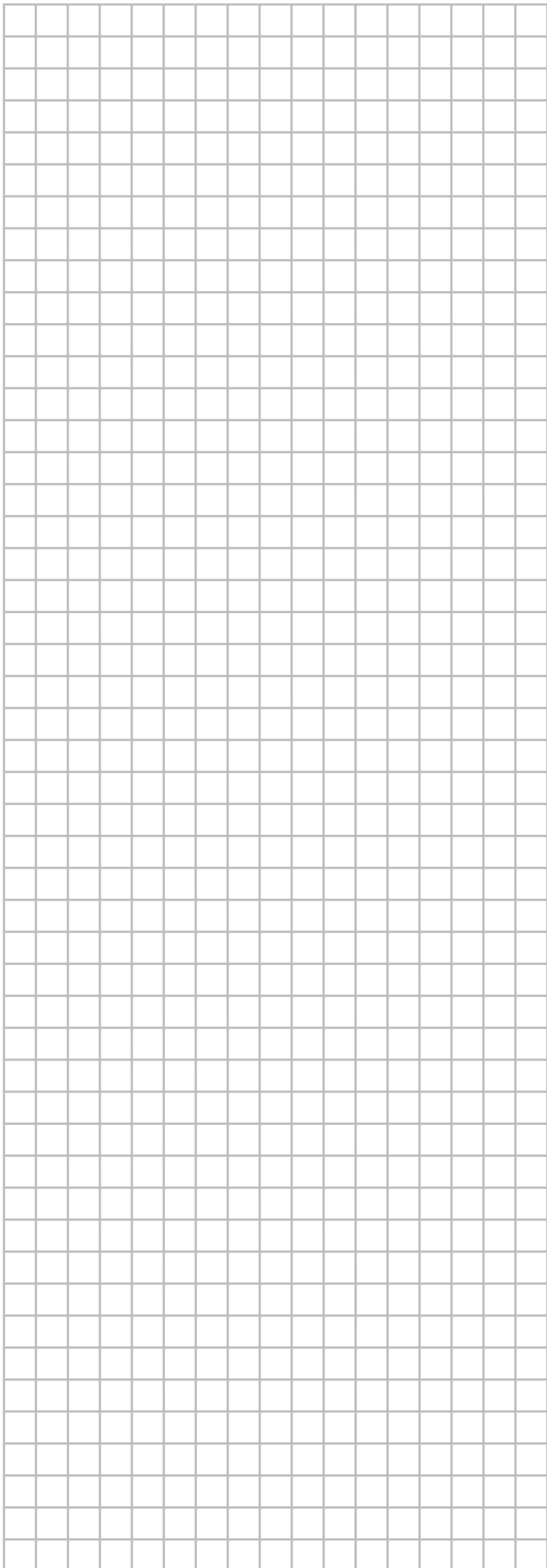
11.2 Teknik veriler

Teknik özellikler	Birim	D2CIC020
İş yükü aralığı (Qn)	kW	4~19
Nominal ısı gücü aralığı (Pn) 80-60°C	kW	3.7~18.4
Nominal ısı gücü aralığı (Pn) 50-30°C	kW	4.3~20
Verim (%30 kısmi yük, 30°C dönüş sıcaklığı)	%	109.47
Merkezi ısıtma devresi		
Merkezi ısıtma verimlilik sınıfı (Ecodesign Lot1' göre)	-	A
İşletme basıncı (min./maks.)	bar (MPa)	0.6 / 3 (0.06 / 0.3)
Merkezi ısıtma devresi sıcaklık aralığı (min./maks.)	°C	20 / 80
Kullanım sıcak suyu devresi		
Kullanım sıcak suyu debisi DT: 30°C	l/min	12
İşletme basıncı (min./maks.)	bar (MPa)	1 – 10 (0, 1-1)
Kullanım suyu sıcaklık aralığı	°C	30 / 60
Kullanım sıcak suyu devresi	—	Anlık
Genel		
Genleşme tankı ön basıncı	bar (MPa)	1 (0.1)
Genleşme tankı hacmi	l	7
Elektrik beslemesi	V AC/Hz	230 ⁰ / 50
Elektrik güç tüketimi (maks.)	W	107
Bekleme modunda elektrik güç tüketimi	W	3.3
IP sınıfı	—	IPX4D
Cihaz ağırlığı	kg	27
Cihaz boyutları (yükseklik × genişlik × derinlik)	mm	694 × 413 × 281
Baca çıkış ölçüleri	mm	Ø 60 / 100
Yanma özellikleri		
Gaz kategorisi	—	II 2H3P
Gaz giriş basıncı (G20/G31)	bar (MPa)	20-37 (0.002 / 0.0037)
G20 gaz giriş basıncı (min./maks.)	bar (MPa)	17 / 25 (0.0017 / 0.0025)
G31 gaz giriş basıncı (min./maks.)	bar (MPa)	25 / 57.5 (0.0025 / 0.00575)
Doğal gaz (G20) tüketimi (min./maks.)	m³/h	0.390 / 2.534
LPG (G31) tüketimi (min./maks.)	m³/h	0.155 / 0.950
Atık gaz debisi (min./maks.) (G20)	g/s	1.4 / 8.7
Atık gaz debisi (min./maks.) (G31)	g/s	1.4 / 8.5
Yanma ürünleri sıcaklığı (min./maks.) (G20)	°C	43.5 / 73.7
Yanma ürünleri sıcaklığı (min./maks.) (G31)	°C	44.5 / 79
Nominal ve minimum ısı girişinde CO ₂ emisyonu (G20)	-	8.7 / 9.3
Nominal ve minimum ısı girişinde CO ₂ emisyonu (G31)	-	9.6 / 10.7
NOx Sınıfı	—	6

ErP özellikleri	Sembol	Birim	D2CIC020
Model	—	—	D2CIC020
Yoğuşma teknolojisi	—	—	EVET
Düşük sıcaklıklı kazan ^(a)	—	—	EVET
B1 kazan	—	—	HAYIR
Kojenerasyon yerden ısıtma sistemi	—	—	HAYIR
Kombine ısıtıcı	—	—	EVET
Isıtma devresi verim sınıfı	—	—	A
Nominal ısı çıkışı	P _{rated}	kW	18
Nominal ısı çıkışı ve yüksek sıcaklık rejiminde kullanılabilir ısı çıkışı ^(b)	P _d	kW	18.5
Nominal ısı çıkışının %30'unda ve düşük sıcaklık rejiminde kullanılabilir ısı çıkışı ^(a)	P ₁	kW	6.2
Sezonel ortam ısıtma enerji verimi	η _s	%	92
Nominal ısı çıkışı ve yüksek sıcaklık rejiminde kullanılabilir verimlilik ^(b)	η ₄	%	87.5
Nominal ısı çıkışının %30'unda ve düşük sıcaklık rejiminde kullanılabilir verimlilik ^(a)	η ₁	%	96.8
Elektrik tüketimi			
Tam yükte	e _{l,max}	kW	0.0449
Kısmi yükte	e _{l,min}	kW	0.0123
Bekleme modunda	P _{SB}	kW	0.0033
Diğer veriler			
Bekleme modunda ısıtma kaybı	P _{stby}	kW	0.046614
Ateşleme brülörü güç tüketimi	P _{ign}	kW	0
Yıllık enerji tüketimi	Q _{HE}	kWh	9739
Çalışma sıcaklığı	-	°C	0 - 60
Ses seviyesi (iç mekan – maksimum kapasite)	L _{WA}	dB	47
NOx emisyonu	NO _x	mg/kWh	30
Kullanım suyu parametreleri			
Beyan edilen yük profili	—	—	XL
Kombine ısıtıcılar için			
Günlük elektrik tüketimi	Q _{elec}	kWh	0.23
Yıllık elektrik tüketimi	AEC	kWh	50
Su ısıtma devresi enerji verimi	η _{sh}	%	87
Su ısıtma devresi enerji verim sınıfı	—	—	A
Günlük yakıt tüketimi	Q _{fuel}	kWh	21.908
Yıllık yakıt tüketimi	AFC	GJ	17

^(a) Düşük sıcaklık rejimi, yoğuşmalı kazanlar için 30°C, düşük sıcaklıklı kazanlar için 37° ve diğer ısıtıcılar için dönüş sıcaklığında 50°C (ısı girişinde) anlamına gelir.

^(b) Yüksek sıcaklık rejimi, ısı girişinde 60° dönüş sıcaklığı ve ısı çıkışında 80°C çıkış sıcaklığı anlamına gelir.



CE



DAIKIN ISITMA VE SOĞUTMA SİSTEMLERİ SAN. TİC. A.Ş.

Gülsuyu Mahallesi, Fevzi Çakmak Caddesi, Burçak Sokak, No:20, 34848 Maltepe
İSTANBUL / TÜRKİYE
Tel: 0216 453 27 00
Faks: 0216 671 06 00
Çağrı Merkezi: 444 999 0
Web: www.daikin.com.tr

Copyright 2025 Daikin

DAIKIN EUROPE N.V.

Zandvoordestraat 300, B-8400 Oostende, Belgium

2P742202-11E 2025.10