



stylish

inovasyonun tasarımıla buluştuđu yer



# Stylish duvar tipi split klima

Konfor için tasarlandı

Klima ve iklimlendirme kontrol çözümlerinde 98 yılı aşkın deneyimiyle Daikin, mükemmel iç ortam havanızı elde etmenize yardımcı olmak için en iyi tasarım ve teknolojiyi bir araya getirdi. Daikin, pazar taleplerini karşılamak için duvar tipi klima segmentinde yeni bir modeli sunmaktan gurur duyar: Stylish.

## Neden Stylish klimayı seçmeliyim?

Stylish her türlü iç mekan için doğru hava çözümünü sunmak üzere mükemmel tasarım ile teknolojiyi bir araya getiriyor. Sadece 189 mm derinliği olan Stylish, duvar tipi ünitelerin tasarım segmenti için piyasadaki en ince ünitelerden biridir. Konfor, enerji verimliliği, güvenilirlik ve kontrol açısından en iyisini sunmak için inovatif özellikler içermektedir

## Ödüllü tasarım

Kendisinden önceki Daikin Emura ve Ururu Sarara'dan ilham alan Stylish, yenilikçi görünümü ve işlevsel özellikleri nedeniyle Good Design Award Ödülünü kazandı. Stylish bu ödülü aynı zamanda, HVAC-R endüstrisinde yeni konfor ve enerji verimliliği standartlarına ulaşma becerisi nedeniyle de almıştır..



reddot award  
winner



GOOD DESIGN  
AWARD





stylish



# Premium iklimlendirme çözümleri için teknoloji tasarımla buluşuyor



Yandan görünüm



Üstten görünüm



Alttan görünüm

Günümüzde çoğu kullanıcı en iyi performansı ve tasarımı birleştiren bir klima arıyor. Stylish ile Daikin, her iç mekana uyan yenilikçi bir ürün oluşturmak için işlev ve estetiği bir arada kullandı.

## Stylish tasarımının avantajları

- › Kullanıcılar **iki farklı renk** arasından seçim yapabilir (Beyaz ve Siyah)
- › **Eğimli köşeler** göze çarpmayan ve yerden tasarruf sağlayan bir tasarım oluşturur
- › **İnce boyutları** ile pazardaki en kompakt klimalardan biridir
- › Sade ön panel, herhangi bir odaya kolayca uyum sağlamak için doku ve renk çeşitliliği sağlar

## Akıllı ve verimli tasarım

- › Akıllı sensörler ile yüksek performans sağlar
- › Coanda etkisi, oda sıcaklığı dağılımını optimize eder
- › Geliştirilmiş fan, düşük ses seviyelerinde yüksek verimlilik sunar
- › Gelişmiş teknoloji daha fazla konfor ve enerji verimliliği sağlar

BEYAZ





SİYAH



Beyaz ve siyah olmak üzere  
2 renk seçeneğine sahiptir

# Stylish

## ve teknolojilere yakından bakış

### Coanda etkisi

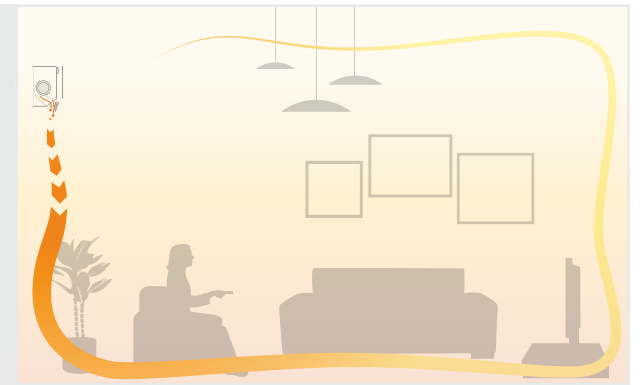
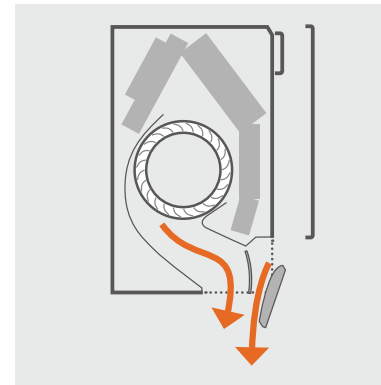
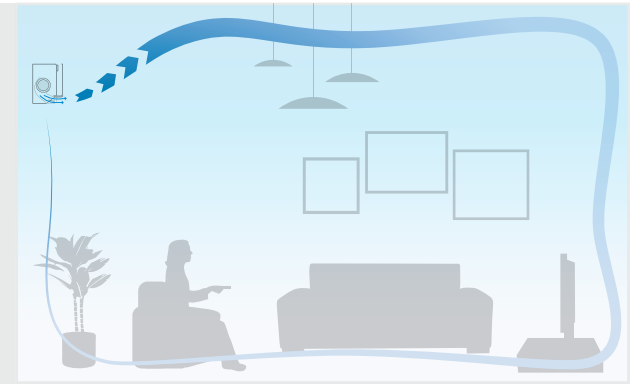
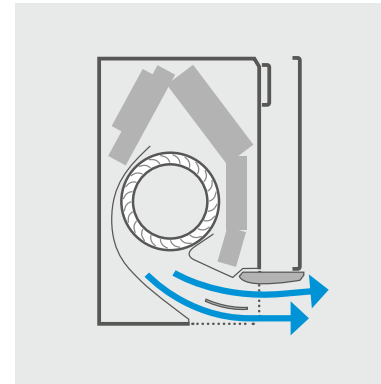
Halihazırda Ururu Sarara'da bulunan **Coanda etkisi**, konforlu bir iklim için hava akışını optimize eder. Özel olarak tasarlanan kanatlar sayesinde daha odaklı bir hava akışı, tüm oda boyunca daha iyi bir sıcaklık dağılımı sağlar.

### Nasıl çalışır?

Stylish, odanın ısıtmaya mı yoksa soğutmaya mı ihtiyacı olduğuna bağlı olarak hava akış modelini belirler.

Stylish ısıtma modundayken, iki kanat havayı aşağı doğru yönlendirirken (dikey hava akışı), soğutma modunda kanatlar havayı yukarı doğru hareket ettirir (tavan hava akımı).

Stylish, iki farklı hava akışı modeli oluşturarak doğru hava akımını sağlar, kullanıcılar için daha sabit ve konforlu bir oda sıcaklığı oluşturur.



Coanda efekti, Stylish'in soğutma veya ısıtma modunda olmasına bağlı olarak iki farklı hava akışı modeli oluşturur. Üstte soğutma modundaki Coanda etkisi (tavandan hava akışı), alttaki resimler ise ısıtma modundaki (dikey hava akışı) Coanda etkisini gösterir.



## Kontrollü Nem

Konfor sadece iç hava kalitesi veya sıcaklığı ile ilgili değildir; aynı zamanda nemle de ilgilidir. Stylish, bir oda için **sıcaklık ve nem arasında doğru dengeyi oluşturmak** üzere fanını ve kompresörlerini otomatik olarak ayarlamak için birkaç farklı ayar kullanır.

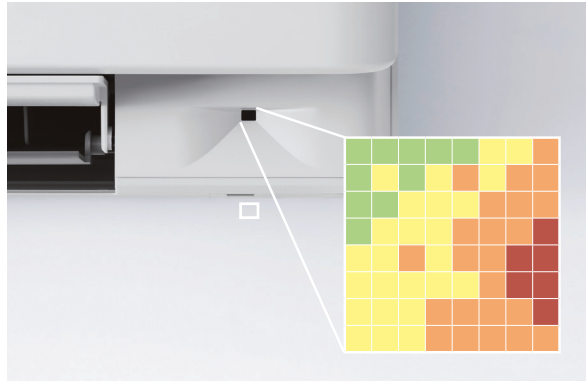
## Taze, saf hava

**İçinde bulunan farklı filtre türleri** kokuları, alerjenleri ve tozu giderir.

		Kötü kokular	Alerjenler	Toz
Flash streamer	Flash Streamer teknolojisi ile elektronların havadaki parçacıkları parçalayabilme özelliğini kullanarak, polen ve mantar gibi alerjenleri parçalar ve daha iyi, daha temiz bir hava sağlayarak rahatsız edici kokuları ortadan kaldırır.	•	•	
Titanium apatite koku giderme filtresi	Örneğin tütün ve evcil hayvanların rahatsız edici kokularını ayrıştırır.	•		
Gümüş alerjen giderme ve hava temizleme filtresi	Sabit bir temiz hava kaynağı sağlamak için polen gibi alerjenleri yakalar		•	
Hava filtresi	Sabit bir temiz hava kaynağı sağlamak için havadaki toz parçacıklarını giderir			•

## Sabit oda sıcaklıkları

Stylish daha konforlu bir iklim yaratmak amacıyla bir odanın yüzey sıcaklığını algılamak için **akıllı bir termal sensör** kullanır. Mevcut oda sıcaklığını ölçtüktan sonra, akıllı termal sensör, sıcak veya soğuk havayı alanlara yönlendiren bir hava akışı modeline geçmeden önce havayı oda boyunca eşit olarak dağıtır.

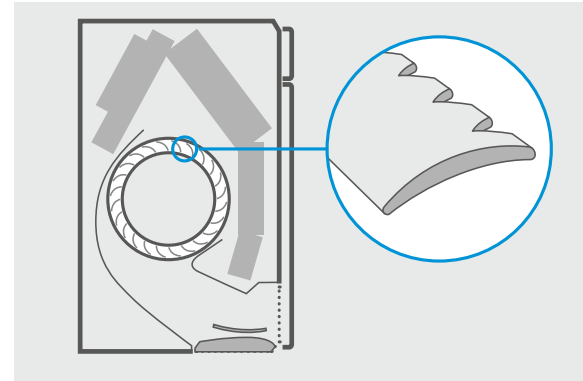


Akıllı termal sensör, bir odanın yüzey sıcaklığını 64 farklı kareye bölerek ölçer.

## Sessiz Çalışma

Stylish, düşük ses seviyelerinde daha yüksek enerji verimliliği için hava akışını optimize etmek üzere **yeni tasarlanmış bir fan** kullanır.

Daha yüksek enerji verimliliği elde etmek için Daikin, Stylish'in kompakt boyutları içinde verimli çalışan yeni bir fan tasarladı. Fan ve ısı eşanjörü birlikte en yüksek enerji performansını elde eder ve çok sessiz bir şekilde çalışır.



Ses dağılımı ve gürültü azaltma, yeni fan tasarımının sonuçlarıdır.



Daikin, en yeni klimalarında yüksek performans ve güvenilir çalışma sağlamak için en son teknolojileri kullanmaya devam etmektedir.







nerede olursanız olun

# klimanızın kontrolü hep sizinle



## Onecta uygulaması

Stylish'i akıllı telefonunuzdan da kontrol edebilirsiniz. Basitçe ağınıza bağlanın ve mükemmel iç ortam için Onecta uygulamasını indirin.

### Avantajlarınız

- › Klimanızı kontrol etmek için çeşitli özellikler
- › Sıcaklığı, çalışma modunu ve hava temizleme fonksiyonu yönetebilme
- › Farklı çalışma takvimleri ve çalışma modları oluşturabilme
- › Enerji tüketimini izleme

**YENİ** Yalnızca sesinizi kullanarak sisteminizi kontrol edin ve maksimum konforun keyfini çıkarın. Amazon Alexa veya Google Assistant aracılığıyla sıcaklık ayar noktası, çalışma modu, fan hızı ve çok daha fazlası gibi ana işlevleri kontrol edebilirsiniz! (sadece İngilizce kullanım için)

## Uzaktan kumanda

Uzaktan kumanda ile Stylish' inizi kolayca kontrol edebilir ve performansını optimize edebilirsiniz.

### Avantajlarınız

- › Sezgisel arayüz ile klimanızı kontrol edebilirsiniz.
- › Ekranındaki grafikler ile enerji tüketimini takip edebilir.
- › Şık ve hafif tasarımı Stylish ile uyum sağlar

2 Renk:  
beyaz ve siyah

# her alan için fonksiyonel ve şık



Beyaz: FTXA-AW



Siyah: FTXA-BB

## Stylish avantajları

- › Tüm iç dekorlara sorunsuz uyum sağlayan kompakt ve işlevsel tasarım
- › Isıtma ve soğutma için A+++ sınıfı (25 ve 35 kapasiteleri için)
- › R-32 soğutucu akışkanla daha yüksek enerji verimliliği ve daha düşük çevresel etkiler
- › Yeni teknolojiler ideal oda sıcaklıkları sağlar
- › Gelişmiş fanı sayesinde ünite neredeyse sessiz çalışır
- › Onecta uygulamasıyla kolayca kontrol edilebilir
- › Flash Streamer teknolojisi taze, sağlıklı bir hava sağlar

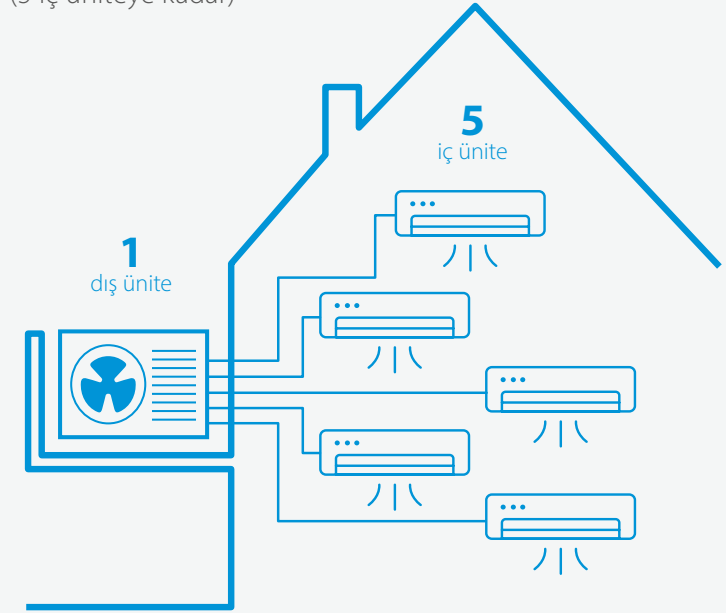


BLUEVOLUTION

## Daha azı daha iyi!

Daikin multi split sistem konforlu ve rahat bir ev ortamı için size sonsuz seçenek sunmaktadır. Çevresel etki ve mali yönler gibi sınırlandırıcıları azaltmanız için eşsiz bir çözüm.

Soğutma ve ısıtma için  
multi dış ünite  
(5 iç üniteye kadar)



Bire bir dış ünite



Tüm seri için  
Multi dış ünite tasarlayın



Verimlilik verileri			FTXA + RXA	25AW/BB + 25A9	35AW/BB + 35A9	50AW/BB + 50B
Soğutma kapasitesi	Min./Nom./Maks.		BTU/h	4.436 / 8.530 / 10.918	4.777 / 11.601 / 13.648	5.800 / 17.060 / 18.084
			kW	1,30/2,50/3,20	1,40/3,40/4,00	1,70/5,00/5,30
Isıtma kapasitesi	Min./Nom./Maks.		BTU/h	4.436 / 9.554 / 16.036	4.777 / 13.648 / 17.742	5.800 / 19.790 / 22.178
			kW	1,30/2,80/4,70	1,40/4,00/5,20	1,70/5,80/6,50
Çekilen güç	Soğutma	Min./Nom./Maks.	kW	0,27/0,56/0,78	0,31/0,78/1,04	-1,36/-
	Isıtma	Min./Nom./Maks.	kW	0,25/0,56/1,22	0,26/0,99/1,67	-1,45/-
Alan soğutma	Enerji verimliliği sınıfı				A+++	A++
	Kapasite	Ptasarım	kW	2,50	3,40	5,00
	SEER			8,74	8,73	7,33
	Yıllık enerji tüketimi		kWs/yıl	100	136	239
Alan ısıtma (Ilıman iklim)	Enerji verimliliği sınıfı				A+++	A++
	Kapasite	Ptasarım	kW	2,45	2,50	4,00
	SCOP/A			5,15	5,15	4,60
	Yıllık enerji tüketimi		kWs/yıl	666	680	1.217
Nominal verimlilik	EER			4,46	4,37	3,68
	COP			5,00	4,04	4,00
	Enerji Etiketleme Direktifi Soğutma/Isıtma				A/A	
Akım - 50 Hz	Maksimum sigorta amperi (MFA)		A		13	

İç ünite			FTXA	25AW/BB	35AW/BB	50AW/BB
Boyutlar	Birim	YükseklikxGenişlikxDerinlik	mm	295x798x189		
Ağırlık	Birim		kg	12		
Hava filtresi	Tipi			Çıkarılabilir / yıkanabilir		
Fan	Hava debisi	Soğutma Sessiz çalışma/Düşük/Orta/Yüksek	m <sup>3</sup> /dak	4,6/6,1/8,6/11,5	4,6/6,1/8,6/11,9	5,2/7,6/10,4/13,5
		Isıtma Sessiz çalışma/Düşük/Orta/Yüksek	m <sup>3</sup> /dak	4,5/6,4/9,0/11,1	4,5/6,4/9,0/11,5	5,7/8,2/11,1/15,1
Ses gücü seviyesi	Soğutma		dBA	57	60	
Ses basıncı seviyesi	Soğutma Sessiz çalışma/Düşük/Yüksek		dBA	19/25/40	19/25/41	24/31/46
	Isıtma Sessiz çalışma/Düşük/Yüksek		dBA	19/25/40	19/25/41	24/33/46
Kontrol sistemleri	Uzaktan kumanda			ARC466A58		

Dış ünite			RXA	25A9	35A9	50B
Boyutlar	Birim	YükseklikxGenişlikxDerinlik	mm	550x840x350		734x870x373
Ağırlık	Birim		kg	32		50
Ses gücü seviyesi	Soğutma Nom.		dBA	59,0	61,0	62,0
	Isıtma Nom.		dBA	59,0	61,0	62,0
Ses basıncı seviyesi	Soğutma Nom.		dBA	46,0	49,0	48,0
	Isıtma Nom.		dBA	47,0	49,0	48,0
Çalışma sıcaklık aralığı	Soğutma Ortam sıcaklığı Min.-Maks.		°C KT			-10~46
	Isıtma Ortam sıcaklığı Min.- Maks.		°C YT			-15~18
Soğutucu akışkan	Tipi/GWP			R-32/675,0		
Boru bağlantıları	Şarj		kg/TCO2Eq	0,76/0,52		1,10/0,75
	Sıvı/Gaz DÇ		mm	6,35/9,50		6,35/12,7
	Boru uzunluğu DÜ - İÜ Maks.		m	20		30
	İlave soğutucu akışkan şarjı		kg/m	0,02 (10 m'yi geçen boru uzunlukları için)		
Güç beslemesi	Kot farkı İÜ - DÜ Maks.		m	15,0		20
	Faz/Frekans/Gerilim		Hz/V	1~/50 /220-240		

Florlu sera gazları içerir | Çalışma sıcaklık aralığı için ayrı çizime bakın | Elektrik verileri için ayrı çizime bakın | Nominal soğutma kapasiteleri şu koşullara bağlıdır: iç ortam sıcaklığı: 27°C KT, 19°C YT, dış ortam sıcaklığı: 35°C KT, eşdeğer boru uzunluğu: 5 m, kot farkı: 0 m. | Nominal ısıtma kapasiteleri şu koşullara bağlıdır: iç ortam sıcaklığı: 20°C KT, dış ortam sıcaklığı: 7°C KT, 6°C YT, eşdeğer boru uzunluğu: 5 m, kot farkı: 0 m.



Bu yayın yalnızca bilgilendirme amaçlı olarak hazırlanmıştır ve Daikin A.Ş.'yi bağlayıcı bir teklif niteliği taşımamaktadır. Daikin A.Ş. bu yayının içeriğini sahip olduğu tüm bilgiler ışığında titizlikle derlemiştir. Ancak, kitapçığın içeriği ve bu kitapçıkta adı geçen ürün ve hizmetlerin eksiksizliği, doğruluğu, güvenilirliği veya belirli bir amaca uygunluğuna ilişkin doğrudan veya dolaylı olarak hiçbir garanti verilmez. Özellikler önceden bildirimde bulunulmaksızın değiştirilebilir. Daikin A.Ş. bu yayının kullanımıyla ve/veya yorumlanmasıyla bağlantılı olarak en geniş anlamda hiçbir doğrudan veya dolaylı hasar veya zarardan dolayı sorumluluk kabul etmeyecektir. Tüm içeriğin telif hakkı Daikin A.Ş.'ye aittir.

Daikin Europe N.V şirketi Sıvı Soğutma Grubu Paketleri (LCP), Klima santralleri (AHU), Fan coil cihazları (FCU) ve değişken soğutucu akışkanlı sistemler (VRF) için Eurovent Sertifikasyon Programına dahildir. Sertifikaların devam eden geçerliliklerini online olarak [www.eurovent-certification.com](http://www.eurovent-certification.com) veya [www.certiflash.com](http://www.certiflash.com) adresinden kontrol edebilirsiniz.



Yetkili Satıcı

**DAIKIN A.Ş. / TÜRKİYE**  
Genel Müdürlük Daikin Plaza Gülsuyu Mah. Fevzi Çakmak Cad. Burçak Sk.  
No:20 34848 Maltepe/İSTANBUL Tel: (0216) 453 27 00 Faks: (0216) 671 06 00

[www.daikin.com.tr](http://www.daikin.com.tr) • 444 999 0

