

DAIKIN

stylish

inovasyonun tasarımıyla buluştuğu yer



DÜNYANIN
1
NUMARASI
DAIKIN

Stylish duvar tipi split klima

Konfor için tasarlandı

Klima ve iklimlendirme çözümlerinde 100 yıllık deneyimiyle Daikin, mükemmel iç ortam havasını elde etmenize yardımcı olmak için en iyi tasarım ve teknolojiyi bir araya getirdi. Daikin, iklimlendirme ihtiyaçlarını karşılamak için duvar tipi klima segmentinde yeni bir modeli sunmaktan gurur duyar: **Stylish**.

Neden Stylish klimayı seçmeliyim?

Stylish her türlü iç mekan için doğru hava çözümünü sunmak üzere mükemmel tasarım ile teknolojiyi bir araya getiriyor. Sadece 189 mm derinliği olan Stylish, duvar tipi ünitelerin tasarım segmenti için piyasadaki en ince ünitelerden biridir. Konfor, enerji verimliliği, güvenilirlik ve kontrol kolaylığı açısından en iyisini sunmak için inovatif özellikler içermektedir.

Ödüllü tasarım

Kendisinden önceki modellerden ilham alan Stylish, yenilikçi görünümü ve işlevsel özellikleri nedeniyle Good Design Award Ödülü'nü kazandı. Stylish bu ödülü aynı zamanda, iklimlendirme ve soğutma alanında yeni konfor ve enerji verimliliği standartlarına ulaşma becerisi nedeniyle de almıştır.



reddot award
winner



GOOD DESIGN
AWARD





stylish

Premium iklimlendirme çözümleri için teknoloji tasarımla buluşuyor



Yandan görünüm



Üstten görünüm



Alttan görünüm

Günümüzde çoğu kullanıcı en iyi performansı tasarımla birleştiren bir klima arıyor. Stylish ile Daikin, her iç mekana uyum sağlayan yenilikçi bir ürün oluşturmak için işlev ve estetiği bir arada kullandı.

Stylish tasarımının avantajları

- › **iki farklı renk** seçeneği arasından seçim yapılabilir (Beyaz ve Siyah)
- › **Eğimli köşeler** göze çarpmayan ve yerden tasarruf sağlayan bir tasarım oluşturur
- › **İnce boyutları** ile pazardaki en kompakt klimalardan biridir
- › Sade iç ünite tasarımı, herhangi bir odaya kolayca uyum sağlamak için doku ve renk çeşitliliği sağlar

Akıllı ve verimli tasarım

- › Akıllı sensörler ile yüksek performans sağlar
- › Coanda etkisi, oda sıcaklığı dağılımını optimize eder
- › Geliştirilmiş fan, düşük ses seviyelerinde yüksek verimlilik sunar
- › Gelişmiş teknoloji daha fazla konfor ve enerji verimliliği sağlar

BEYAZ



SİYAH



Beyaz ve siyah olmak üzere
2 renk seçeneğine sahiptir

Stylish

ve teknolojilere yakından bakış

Coanda etkisi

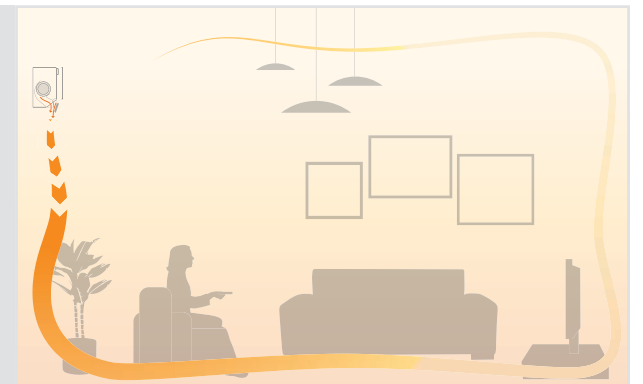
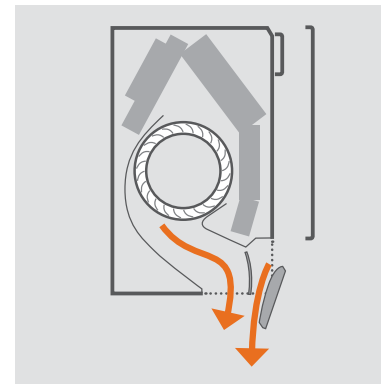
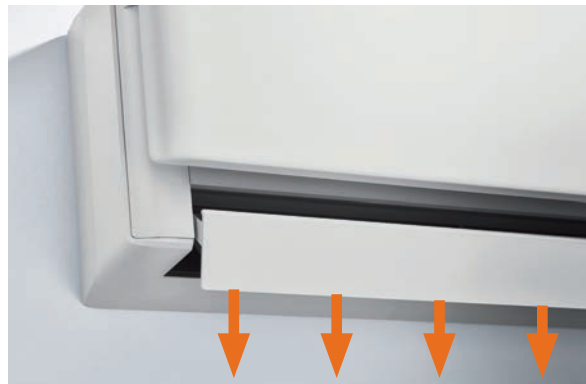
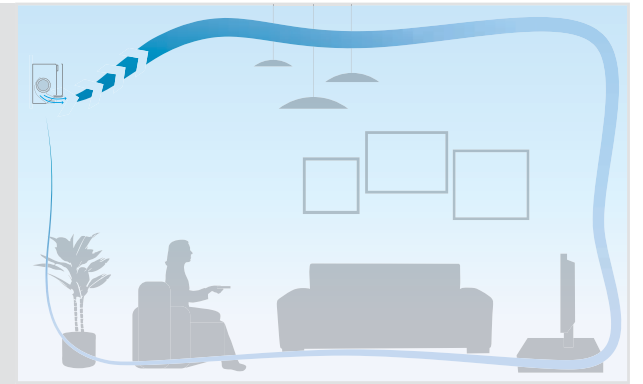
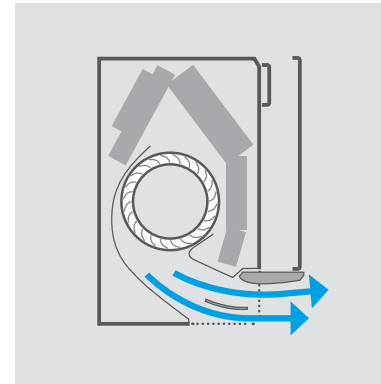
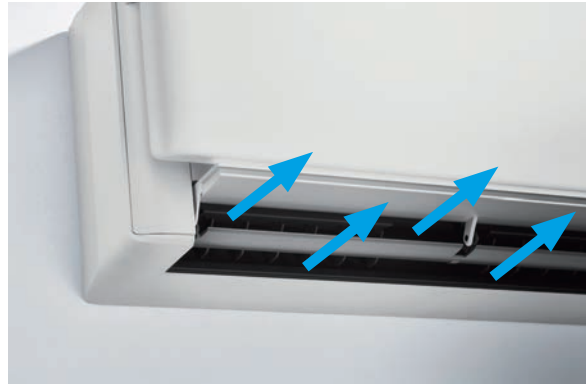
Halihazırda Ururu Sarara'da bulunan **Coanda etkisi**, konforlu bir iklim için hava akışını optimize eder. Özel olarak tasarlanan kanatlar sayesinde daha optimum bir hava akışı, tüm oda boyunca daha iyi bir ısı dağılımı sağlar.

Nasıl çalışır?

Stylish, odanın ısıtmaya mı yoksa soğutmaya mı ihtiyacı olduğuna bağlı olarak hava akış modelini belirler.

Stylish ısıtma modunda, iki kanat havayı aşağı doğru yönlendirirken (dikey hava akışı), soğutma modunda kanatlar havayı yukarı doğru hareket eder (tavan hava akımı).

Stylish, iki farklı hava akışı modeli oluşturarak doğru hava akımını sağlar, kullanıcılar için daha sabit ve konforlu bir oda sıcaklığı oluşturur.



Coanda efekti, Stylish'in soğutma veya ısıtma modunda olmasına bağlı olarak iki farklı hava akışı modeli oluşturur. Üstte soğutma modundaki Coanda etkisi (tavandan hava akışı), alttaki resimler ise ısıtma modundaki (dikey hava akışı) Coanda etkisini gösterir.

Kontrollü Nem

Konfor sadece iç hava kalitesi veya sıcaklığı ile ilgili değildir; aynı zamanda nemle de ilgilidir. Stylish, bir oda için **sıcaklık ve nem arasında doğru dengeyi oluşturmak** üzere fanını ve kompresörlerini otomatik olarak ayarlamak için birkaç farklı ayar kullanır.

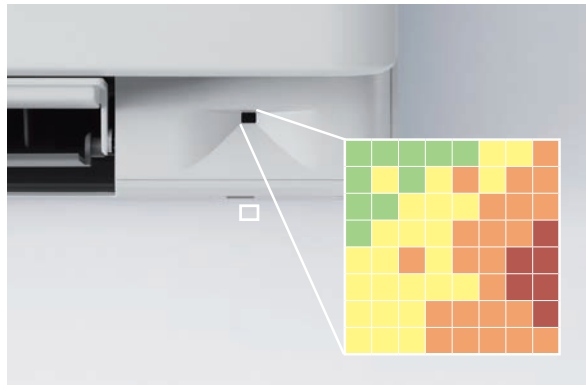
Taze, Saf Hava

İçinde bulunan farklı filtre türleri kokuları, alerjenleri ve tozu giderir.

		Kötü kokular	Alerjenler	Toz
Flash streamer	Flash Streamer teknolojisi ile elektronların havadaki parçacıkları parçalayabilme özelliğini kullanarak, polen gibi alerjenleri parçalar ve daha iyi, daha temiz bir hava sağlayarak rahatsız edici kokuları ortadan kaldırır.	•	•	
Titanium apatite koku giderme filtresi	Örneğin tütün ve evcil hayvanların rahatsız edici kokularını ayrıştırır.	•		
Gümüş alerjen giderme ve hava temizleme filtresi	Sabit bir temiz hava kaynağı sağlamak için polen gibi alerjenleri yakalar.		•	
Hava filtresi	Sabit bir temiz hava kaynağı sağlamak için havadaki toz parçacıklarını giderir.			•

Sabit Oda Sıcaklıkları

Stylish daha konforlu bir iklim yaratmak amacıyla bir odanın yüzey sıcaklığını algılamak için **akıllı bir termal sensör** kullanır. Mevcut oda sıcaklığını ölçtüğten sonra, akıllı termal sensör, sıcak veya soğuk havayı alanlara yönlendiren bir hava akışı modeline geçmeden önce havayı oda boyunca eşit olarak dağıtır.

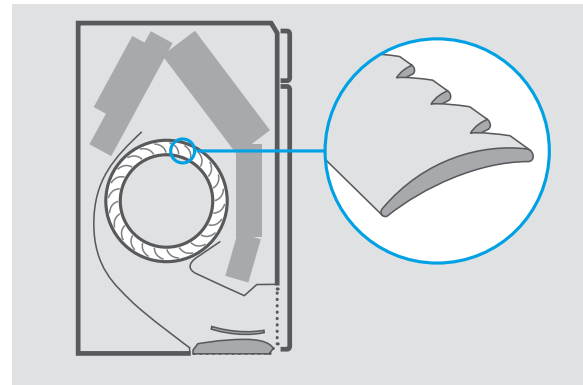


Akıllı termal sensör, bir odanın yüzey sıcaklığını 64 farklı kareye bölerek ölçer.

Sessiz Çalışma

Stylish, düşük ses seviyelerinde daha yüksek enerji verimliliği için hava akışını optimize etmek üzere **yeni tasarlanmış bir fan** kullanır.

Daha yüksek enerji verimliliği elde etmek için Daikin, Stylish'in kompakt boyutları içinde verimli çalışan yeni bir fan tasarladı. Fan ve ısı eşanjörü birlikte en yüksek enerji performansını elde eder ve çok sessiz bir şekilde çalışır.



Ses dağılımı ve gürültü azaltma, yeni fan tasarımının sonuçlarıdır.



Daikin, yeni klimalarında yüksek performans ve güvenilir çalışma sağlamak için en son teknolojileri kullanmaya devam etmektedir.



Nerede olursanız olun

klimanızın kontrolü hep sizinle



Onecta Uygulaması

Stylish'i akıllı telefonunuzdan da kontrol edebilirsiniz. İnternete bağlanın ve mükemmel iç ortam için Onecta uygulamasını indirin.

Avantajlarınız

- › Klimanızı kontrol etmek için çeşitli özellikler
- › Sıcaklığı, çalışma modunu ve hava temizleme fonksiyonunu yönetebilme
- › Farklı çalışma takvimleri ve çalışma modları oluşturabilme
- › Enerji tüketimini izleme

YENİ Yalnızca sesinizi kullanarak sisteminizi kontrol edin ve maksimum konforun keyfini çıkarın. Amazon Alexa veya Google Assistant aracılığıyla sıcaklık ayar noktasını, çalışma modunu, fan hızını ve çok daha fazla ana işlevi kontrol edebilirsiniz! (sadece İngilizce kullanım için)

Uzaktan Kumanda

Uzaktan kumanda ile Stylish' inizi kolayca kontrol edebilir ve performansını optimize edebilirsiniz.

Avantajlarınız

- › Sezgisel arayüz ile klimanızı kontrol edebilirsiniz.
- › Ekrandaki grafikler ile enerji tüketimini takip edebilirsiniz.
- › Şık ve hafif tasarımı Stylish ile uyum sağlar.

2 Renk:
beyaz ve siyah

Her alan için fonksiyonel ve şık



Beyaz: FTXA-CW



Siyah: FTXA-CB

Stylish Avantajları

- › Tüm iç dekorlara sorunsuz uyum sağlayan kompakt ve işlevsel tasarım
- › Isıtma ve soğutma için A+++ sınıfı (25 ve 35 kapasiteleri için)
- › R-32 soğutucu akışkanla daha yüksek enerji verimliliği ve daha düşük çevresel etkiler
- › Yeni teknolojiler ideal oda sıcaklıkları sağlar
- › Gelişmiş fanı sayesinde ünite neredeyse sessiz çalışır
- › Onecta uygulamasıyla kolayca kontrol edilebilir
- › Flash Streamer teknolojisi taze, sağlıklı bir hava sağlar

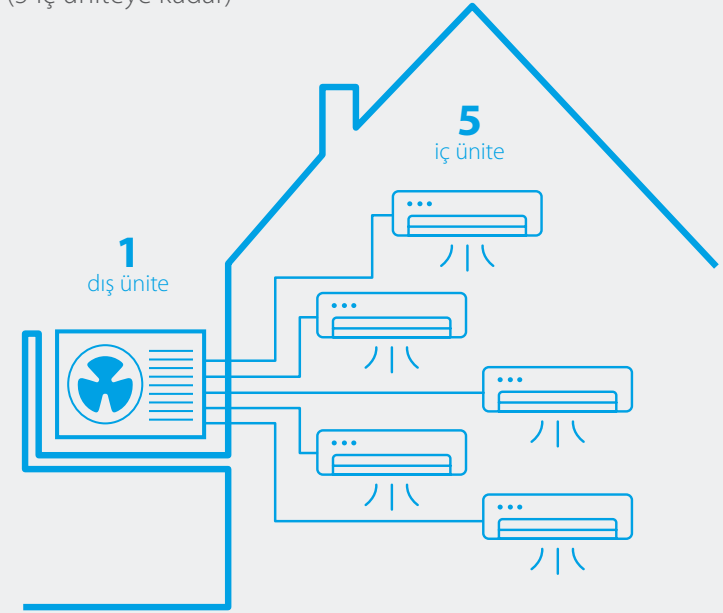


BLUEVOLUTION

Daha azı daha iyi!

Daikin multi split sistem konforlu ve rahat bir ev ortamı için size sonsuz seçenek sunmaktadır. Çevresel etki ve mali yönler gibi sınırlandırıcıları azaltmanız için eşsiz bir çözüm.

Soğutma ve ısıtma için
multi dış ünite
(5 iç üniteye kadar)



Birebir dış ünite



Tüm seri için
multi dış ünite
tasarlayın

Verimlilik verileri			FTXA + RXA	25CW/CB + 25A9	35CW/CB + 35A9	50CW/CB + 50B
Soğutma kapasitesi	Min./Nom./Maks.		BTU/h	4.436 / 8.530 / 10.918	4.777 / 11.601 / 13.648	5.800 / 17.060 / 18.084
			kW	1,30/2,50/3,20	1,40/3,40/4,00	1,70/5,00/5,30
Isıtma kapasitesi	Min./Nom./Maks.		BTU/h	4.436 / 9.554 / 16.036	4.777 / 13.648 / 17.742	5.800 / 19.790 / 22.178
			kW	1,30/2,80/4,70	1,40/4,00/5,20	1,70/5,80/6,50
Çekilen güç	Soğutma	Min./Nom./Maks.	kW	0,27/0,56/0,78	0,31/0,78/1,04	-1,36/-
	Isıtma	Min./Nom./Maks.	kW	0,25/0,56/1,22	0,26/0,99/1,67	-1,45/-
Alan soğutma	Enerji verimliliği sınıfı				A+++	A++
	Kapasite	Ptasarım	kW	2,50	3,40	5,00
	SEER			8,74	8,73	7,33
	Yıllık enerji tüketimi		kWs/yıl	100	136	239
Alan ısıtma (Ilıman iklim)	Enerji verimliliği sınıfı				A+++	A++
	Kapasite	Ptasarım	kW	2,45	2,50	4,00
	SCOP/A			5,15	5,15	4,60
	Yıllık enerji tüketimi		kWs/yıl	666	680	1.217
Nominal verimlilik	EER			4,46	4,37	3,68
	COP			5,00	4,04	4,00
	Enerji etiketleme direktifi Soğutma/Isıtma				A/A	
Akım - 50 Hz	Maksimum sigorta amperi (MFA)		A		13	

İç ünite			FTXA	25CW/CB	35CW/CB	50CW/CB
Boyutlar	Birim	YükseklikxGenişlikxDerinlik	mm	295x798x189		
Ağırlık	Birim		kg	12		
Hava filtresi	Tipi			Çıkarılabilir / yıkanabilir		
Fan	Hava debisi	Soğutma Sessiz çalışma/Düşük/Orta/Yüksek	m ³ /dak	4,6/6,1/8,6/11,5	4,6/6,1/8,6/11,9	5,2/7,6/10,4/13,5
		Isıtma Sessiz çalışma/Düşük/Orta/Yüksek	m ³ /dak	4,5/6,4/9,0/11,1	4,5/6,4/9,0/11,5	5,7/8,2/11,1/15,1
Ses gücü seviyesi	Soğutma		dBA	57	60	
Ses basıncı seviyesi	Soğutma	Sessiz çalışma/Düşük/Yüksek	dBA	19/25/40	19/25/41	24/31/46
		Isıtma Sessiz çalışma/Düşük/Yüksek	dBA	19/25/40	19/25/41	24/33/46
Kontrol sistemleri	Uzaktan kumanda			ARC466A58		

Dış ünite			RXA	25A9	35A9	50B
Boyutlar	Birim	YükseklikxGenişlikxDerinlik	mm	550x840x350		
Ağırlık	Birim		kg	32		
Ses gücü seviyesi	Soğutma	Nom.	dBA	59,0	61,0	62,0
		Isıtma	Nom.	dBA	59,0	61,0
Ses basıncı seviyesi	Soğutma	Nom.	dBA	46,0	49,0	48,0
		Isıtma	Nom.	dBA	47,0	49,0
Çalışma sıcaklık aralığı	Soğutma	Ortam sıcaklığı Min.-Maks.	°C KT	-10~46		
		Isıtma	Ortam sıcaklığı Min.- Maks.	°C YT	-15~18	
Soğutucu akışkan	Tipi/GWP			R-32/675,0		
	Şarj		kg/TCO2Eq	0,76/0,52		1,10/0,75
Boru bağlantıları	Sıvı/Gaz DÇ		mm	6,35/9,50		
	Boru uzunluğu	DÜ - İÜ Maks.	m	20		
	İlave soğutucu akışkan şarjı		kg/m	0,02 (10 m'yi geçen boru uzunlukları için)		
	Kot farkı	İÜ - DÜ Maks.	m	15,0		
Güç beslemesi	Faz/Frekans/Gerilim		Hz/V	1~/50 /220-240		

Florlu sera gazları içerir | Çalışma sıcaklık aralığı için ayrı çizime bakın | Elektrik verileri için ayrı çizime bakın | Nominal soğutma kapasiteleri şu koşullara bağlıdır: İç ortam sıcaklığı: 27 °C KT, 19 °C YT, dış ortam sıcaklığı: 35 °C KT, eşdeğer boru uzunluğu: 5 m, kot farkı: 0 m. | Nominal ısıtma kapasiteleri şu koşullara bağlıdır: İç ortam sıcaklığı: 20 °C KT, dış ortam sıcaklığı: 7° C KT, 6° C YT, eşdeğer boru uzunluğu: 5 m, kot farkı: 0 m.



Bu yayın yalnızca bilgilendirme amaçlı olarak hazırlanmıştır ve Daikin A.Ş.'yi bağlayıcı bir teklif niteliği taşımamaktadır. Daikin A.Ş. bu yayının içeriğini sahip olduğu tüm bilgiler ışığında titizlikle derlemiştir. Ancak, kitapçığın içeriği ve bu kitapçıkta adı geçen ürün ve hizmetlerin eksiksizliği, doğruluğu, güvenilirliği veya belirli bir amaca uygunluğuna ilişkin doğrudan veya dolaylı olarak hiçbir garanti verilemez. Özellikler önceden bildirimde bulunulmaksızın değiştirilebilir. Daikin A.Ş. bu yayının kullanımıyla ve/veya yorumlanmasıyla bağlantılı olarak en geniş anlamda hiçbir doğrudan veya dolaylı hasar veya zarardan dolayı sorumluluk kabul etmeyecektir. Tüm içeriğin telif hakkı Daikin A.Ş.'ye aittir.

Daikin Europe N.V şirketi Sıvı Soğutma Grubu Paketleri (LCP), Klima santralleri (AHU), Fan coil cihazları (FCU) ve değişken soğutucu akışkanlı sistemler (VRF) için Eurovent Sertifikasyon Programına dahildir. Sertifikaların devam eden geçerliliklerini online olarak www.eurovent-certification.com veya www.certiflash.com adresinden kontrol edebilirsiniz.



Yetkili Satıcı

DAIKIN A.Ş. / TÜRKİYE

Genel Müdürlük Daikin Plaza Gülsuyu Mah. Fevzi Çakmak Cad. Burçak Sk.
No:20 34848 Maltepe/İSTANBUL Tel: (0216) 453 27 00 Faks: (0216) 671 06 00

www.daikin.com.tr | 444 999 0

