

Uygulanan Sistemler
Teknik Bilgiler

FWR-AT/AF



- > FWR02AATV3
- > FWR03AATV3
- > FWR06AATV3
- > FWR08AATV3
- > FWR02AAFV3
- > FWR03AAFV3

- > FWR06AAFV3
- > FWR08AAFV3

İÇİNDEKİLER

FWR-AT/AF

1	Özellikler.....	2
	FWR-AF	2
	FWR-AT	3
2	Teknik Özellikler	4
	Teknik Özellikler FWR-AF	4
	Elektrik Özellikleri FWR-AF	5
3	Seçenekler	6
4	Kapasite tabloları	9
	Soğutma Kapasitesi Tabloları - 2 borulu	9
	Soğutma Kapasitesi Tabloları - 4 borulu	11
	Isıtma Kapasitesi Tabloları - 2 borulu	13
	Isıtma Kapasitesi Tabloları - 4 borulu	14
5	Boyut çizimleri	15
	Boyut Çizimleri	15
6	Ses verileri	17
	Ses Seviyesi Verileri- 2 borulu	17
	Ses Seviyesi Verileri- 4 borulu	18
7	Hidrolik performans	19
	Su Basıncı Düşüş Eğrisi Evaporatör - Soğutma 2 borulu	19
	Su Basıncı Düşüş Eğrisi Evaporatör - Isıtma 2 borulu	20
	Su Basıncı Düşüş Eğrisi Evaporatör - Isıtma 4 borulu	21

1 Özellikler

1 - 1 FWR-AF

- Duvar ve tavana montajlı kurulum için: asma tavan olmayan alanlar için ideal çözümdür
- Fırçasız DC motor teknolojisi sayesinde, klasik teknolojiye kıyasla %70'e varan enerji tasarrufu
- Sıcaklık ve nispi nem değişimlerine anlık ayarlama
- Düşük çalışma ses seviyesi
- Yüksek esneklikte çözümler: çok sayıda ebat, boru bağlantı topolojileri ve bağlantı vanaları
- Çok düşük montaj alanı gerektirir

1



1 Özellikler

1 - 2 FWR-AT

- Duvar ve tavana montajlı kurulum için: asma tavan olmayan alanlar için ideal çözümdür
- Fırçasız DC motor teknolojisi sayesinde, klasik teknolojiye kıyasla %70'e varan enerji tasarrufu
- Sıcaklık ve nispi nem değişimlerine anlık ayarlama
- Düşük çalışma ses seviyesi
- Yüksek esneklikte çözümler: çok sayıda ebat, boru bağlantı topolojileri ve bağlantı vanaları
- Çok düşük montaj alanı gerektirir



2 Teknik Özellikler

2

2-1 Teknik Özellikler FWR-AT/AF				02	03	06	08	02	03	06	08	
Soğutma kapasitesi (standart koşullar)	Gizli kapasite (2 borulu)	Yüksek	kW	0,54 (1)	0,82 (1)	0,98 (1)	2,06 (1)	-				
		Gizli kapasite (4 borulu)	Yüksek	kW	-				0,33 (1)	0,80 (1)	1,19 (1)	2,03 (1)
	Duyulur kapasite (2 borulu)	Düşük	kW	1,04 (1)	1,25 (1)	2,31 (1)	3,04 (1)	-				
		Orta	kW	1,30 (1)	1,69 (1)	2,90 (1)	4,59 (1)	-				
		Yüksek	kW	1,49 (1)	2,09 (1)	3,62 (1)	5,87 (1)	-				
	Duyulur kapasite (4 borulu)	Düşük	kW	-				0,97 (1)	1,23 (1)	2,27 (1)	3,01 (1)	
		Orta	kW	-				1,21 (1)	1,65 (1)	2,85 (1)	4,54 (1)	
		Yüksek	kW	-				1,44 (1)	2,06 (1)	3,54 (1)	5,76 (1)	
	Toplam kapasite (2 borulu)	Düşük	kW	1,35 (1)	1,75 (1)	2,99 (1)	4,10 (1)	-				
		Orta	kW	1,69 (1)	2,37 (1)	3,64 (1)	6,20 (1)	-				
		Yüksek	kW	1,94 (1)	2,91 (1)	4,48 (1)	7,93 (1)	-				
	Toplam kapasite (4 borulu)	Düşük	kW	-				1,25 (1)	1,72 (1)	3,10 (1)	4,06 (1)	
Orta		kW	-				1,55 (1)	2,32 (1)	3,79 (1)	6,12 (1)		
Yüksek		kW	-				1,77 (1)	2,86 (1)	4,64 (1)	7,79 (1)		
Isıtma kapasitesi (standart koşullar)	Kapasite (2 borulu)	Düşük	kW	1,50 (2)	1,76 (2)	3,36 (2)	4,39 (2)	-				
		Orta	kW	1,81 (2)	2,37 (2)	4,11 (2)	6,53 (2)	-				
		Yüksek	kW	2,15 (2)	2,94 (2)	4,88 (2)	8,37 (2)	-				
	Kapasite (4 borulu)	Düşük	kW	-				1,36 (3)	1,88 (3)	3,55 (3)	4,85 (3)	
		Orta	kW	-				1,56 (3)	2,31 (3)	4,07 (3)	6,29 (3)	
		Yüksek	kW	-				1,76 (3)	2,68 (3)	4,64 (3)	7,35 (3)	
Çekilen güç	Low	kW	0,01			0,013	0,01			0,013		
	Medium	kW	0,01		0,02	0,038	0,01		0,02	0,038		
	High	kW	0,019	0,016	0,033	0,087	0,019	0,016	0,033	0,087		
Boyutlar	Ünite	Yükseklik	mm	564								
		Genişlik	mm	774	984	1.190	1.404	774	984	1.190	1.404	
		Derinlik	mm	246			271	246			271	
Ağırlık	Ünite	kg	21,2	27,5	33,6	43,1	21,2	27,5	33,6	43,1		
Gövde	Colour	Beyaz - RAL9010					-	Beyaz - RAL9010			-	
	Malzeme	Plastik + metal saç				Galvanizli çelik	Plastik + metal saç			Galvanizli çelik		
Heat exchanger	Tip	Çapraz kanatlı coil										
	Sıra	Miktar	3									
	Kanat	Type	Alüminyum									
	Tube material	Bakır										
	Su hacmi	l	1			1,43	1			1,43		
Ek ısı eşanjörü	Sıra	Miktar	-				1					
	Su hacmi	l	-				0				0,53	
Su akışı	Soğutma	Düşük	l/sa	234 (1)	302 (1)	515 (1)	706 (1)	216 (1)	297 (1)	535 (1)	699 (1)	
		Orta	l/sa	292 (1)	408 (1)	628 (1)	1.071 (1)	267 (1)	400 (1)	654 (1)	1.058 (1)	
		Yüksek	l/sa	337 (1)	503 (1)	774 (1)	1.376 (1)	307 (1)	493 (1)	802 (1)	1.352 (1)	
	Isıtma	Yüksek	l/sa	373 (2)	506 (2)	866 (2)	1.455 (2)	154 (3)	234 (3)	406 (3)	643 (3)	
		Düşük	l/sa	260 (2)	301 (2)	575 (2)	764 (2)	119 (3)	165 (3)	311 (3)	425 (3)	
		Orta	l/sa	315 (2)	408 (2)	709 (2)	1.135 (2)	136 (3)	202 (3)	357 (3)	551 (3)	
	Su basıncı düşüşü	Soğutma	Düşük	kPa	6 (1)	5 (1)	7 (1)	6 (1)	7 (1)	5 (1)	7 (1)	5 (1)
			Orta	kPa	9 (1)	8 (1)	10 (1)	13 (1)	10 (1)	8 (1)	10 (1)	
			Yüksek	kPa	12 (1)	11 (1)	14 (1)	20 (1)	13 (1)	11 (1)	14 (1)	16 (1)
		Isıtma	Düşük	kPa	6 (2)	5 (2)	7 (2)	6 (2)	5 (3)	2 (3)	5 (3)	14 (3)
Orta			kPa	9 (2)	8 (2)	10 (2)	12 (2)	5 (3)	3 (3)	6 (3)	22 (3)	
Yüksek			kPa	12 (2)	11 (2)	14 (2)	18 (2)	6 (3)	4 (3)	8 (3)	29 (3)	
Fan	Tip	Santrifüjü										
	Miktar	1			2			1		2		
	Hava akış hızı	Low	m³/sa	211	241	470	642	205	237	460	636	
		Medium	m³/sa	271	341	605	1.022	261	332	593	1.007	
High		m³/sa	344	442	785	1.393	327	431	763	1.362		
Hava filtresi	Type	Polipropilen ağ				-	Polipropilen ağ				-	

4

2 Teknik Özellikler

2-1 Teknik Özellikler FWR-AT/AF				02	03	06	08	02	03	06	08	
Toplam ses basıncı seviyesi	Düşük	dBA		40 (4)	36 (4)	43 (4)	49 (4)	38 (4)	33 (4)	48 (4)		
	Orta	dBA		44 (4)	42 (4)	49 (4)	60 (4)	44 (4)	41 (4)	53 (4)	58 (4)	
	Yüksek	dBA		50 (4)	48 (4)	56 (4)	67 (4)	50 (4)	47 (4)	58 (4)	66 (4)	
Ses basıncı seviyesi	Düşük	dBA		35 (5)	31 (5)	38 (5)	44 (6)	33 (5)	28 (5)	43 (5)	43 (6)	
	Orta	dBA		39 (5)	37 (5)	44 (5)	55 (6)	39 (5)	36 (5)	48 (5)	53 (6)	
	Yüksek	dBA		45 (5)	43 (5)	51 (5)	62 (6)	45 (5)	42 (5)	54 (5)	61 (6)	
Piping connections	Drenaj	DÇ	mm	16								
Insulation material				Kapalı hücreli polietilen				-	Kapalı hücreli polietilen			
Su bağlantıları	Ana serpantin	inch		1/2"			3/4 "	1/2"			3/4 "	
	İlave serpantin	inch		-	1/2"	-		1/2"				
İzin verilen su sıcaklığı	Soğutma	Min.	°C	5								
		Maks.	°C	95,0								
	Isıtma	Min.	°C	5,00								
		Maks.	°C	95,000								
Su içeriği	Ana serpantin	dm ³		0,70	1,06	1,43		0,70	1,06	1,43		
	İlave serpantin	dm ³		-				0,18	0,29	0,40	0,53	
FCEER CLASS				B	A		-	B	A		-	
FCCOP CLASS				B	A		-	B	A		-	

2-2 Elektrik Özellikleri FWR-AT/AF				02	03	06	08	02	03	06	08	
Fan motoru	Kontrol Gerilimi	Düşük	V	5,2	3,8	5,0	-	5,2	3,8	5,0	-	
		Orta	V	6,9	5,7	6,7	-	6,9	5,7	6,7	-	
		Yüksek	V	8,4	7,3	8,9	-	8,4	7,3	8,9	-	
Elektrikli ısıtıcı	Tip	230 / 1 / 50					-	230 / 1 / 50				
	Faz	1					-	1				
	Frekans	Hz	50					-	50			
	Voltaj	V	230					-	230			
	Güç Girişi	kW	1,5	1,6	2,0	-	1,5	1,6	2,0	-		
	Akım	A	6,8	7,3	9,1	-	6,8	7,3	9,1	-		
Güç beslemesi	Tip	230 / 1 / 50										
	Faz	1~										
	Frekans	Hz	50									
	Voltage	V	230									
Gerekli kablo bölümü			mm ²	0,5			-	0,5			-	
Maksimum çekilen akım			A	0,520	0,650	0,910	-	0,520	0,650	0,910	-	

Notlar

- (1) Soğutma: iç ortam sıcaklığı: 27°C KT, 19°C YT; giren su sıcaklığı 7°C, su sıcaklığı artışı 5K.
- (2) Isıtma: iç ortam sic. 20°C KT, 15°C YT; giren su sıcaklığı 45°C, su sıcaklığı düşüşü 5K.
- (3) Isıtma: iç ortam sic. 20°C KT, 15°C YT; giren su sıcaklığı 65°C, su sıcaklığı düşüşü 10K.
- (4) ISO3741'e göre ses gücü seviyesi
- (5) Ses basıncı seviyesi, üniteden 1m uzaklıkta bir mikrofon aracılığıyla ölçülmektedir.
- (6) SL: Hava debisi ayarının sessiz fan seviyesi

3 Seçenekler

3 - 1 Seçenekler

3

FWZ-AT/AF
FWR-AT/AF
FWS-AT/AF

Aksesuar tablosu

Açıklama	Dakın	F4	F6	F9	F10	FWZ	FWR	FWS	Notlar/açıklamalar
FCU ünitesi	FWZ+FWR+FWS	2	3	6	8				
Ek tek sıralı ısı eşanjörü	ESRH02A6	ESRH02A6	ESRH03A6	ESRH06A6	ESRH10A6	X	X	X	Elektrikli ısıtıcıya birlikte kullanılmaz.
Elektrikli ısıtıcı	EEH02A6	EEH02A6	EEH03A6	EEH06A6	EEH10A6	X	X	X	Ek ısı eşanjörü ile birlikte kullanılmaz, elektronik kumanda gerektirir.
2-borulu 230V AÇIK-KAPALI 3 yollu motor tahrikli valf, montaj kitiyle birlikte	E2MV.A6	E2MV03A6	E2MV03A6	E2MV06A6	E2MV10A6	X	X	X	Elektronik kumanda gerektirir.
4-borulu 230V AÇIK-KAPALI 3 yollu motor tahrikli valf, montaj kitiyle birlikte	E4MV.A6	E4MV03A6	E4MV03A6	E4MV06A6	E4MV10A6	X	X	X	Elektronik kumanda gerektirir.
2-borulu 230V AÇIK-KAPALI 3 yollu motor tahrikli valf, bastı montaj kitiyle birlikte	E2MVD..A6	E2MVD03A6	E2MVD03A6	E2MVD06A6	E2MVD10A6	X	X	X	Elektronik kumanda gerektirir.
4-borulu 230V AÇIK-KAPALI 3 yollu motor tahrikli valf, bastı montaj kitiyle birlikte	E4MVD..A6	E4MVD03A6	E4MVD03A6	E4MVD06A6	E4MVD10A6	X	X	X	Elektronik kumanda gerektirir.
2-borulu 24V AÇIK-KAPALI 3 yollu motor tahrikli valf, montaj kitiyle birlikte	E2M2V..A6	E2M2V03A6	E2M2V03A6	E2M2V06A6	E2M2V10A6	X	X	X	Fan serpanthin ünitesi 230V/24V transformatöre sahip olmadığı için bağımsız güç kaynağı gerektirir.
4-borulu 24V AÇIK-KAPALI 3 yollu motor tahrikli valf, montaj kitiyle birlikte	E4M2V..A6	E4M2V03A6	E4M2V03A6	E4M2V06A6	E4M2V10A6	X	X	X	Fan serpanthin ünitesi 230V/24V transformatöre sahip olmadığı için bağımsız güç kaynağı gerektirir.
230V AÇIK-KAPALI 2-yollu motor tahrikli valf, montaj kitiyle birlikte (soğutma ısı eşanjörü)	E2MV2B..A6	E2MV2B07A6	E2MV2B07A6		E2MV2B10A6	X	X	X	Elektronik kumanda gerektirir.
230V AÇIK-KAPALI 2-yollu motor tahrikli valf, montaj kitiyle birlikte (ek ısı eşanjörü)	E2MV2B..A6	E2MV2B07A6	E2MV2B07A6		E2MV2B10A6	X	X	X	Elektronik kumanda gerektirir.
24V AÇIK-KAPALI 2-yollu motor tahrikli valf, montaj kitiyle birlikte (soğutma ısı eşanjörü)	E2M2V2..A6	E2M2V207A6	E2M2V207A6		E2M2V210A6	X	X	X	Fan serpanthin ünitesi 230V/24V transformatöre sahip olmadığı için bağımsız güç kaynağı gerektirir.
24V AÇIK-KAPALI 2-yollu motor tahrikli valf, montaj kitiyle birlikte (ek ısı eşanjörü)	E2M2V2..A6	E2M2V207A6	E2M2V207A6		E2M2V210A6	X	X	X	Fan serpanthin ünitesi 230V/24V transformatöre sahip olmadığı için bağımsız güç kaynağı gerektirir.
Hava giriş ve çıkış ızgarası + ön Filtre sabitleme kiti, gömme modeller için	EADF.A6	EADF02A6	EADF03A6	EADF06A6	EADF10A6			X	
Destek ayaklarının ayakları (=destek brakelleri + kapakları)	ESFV.A6	ESFV06A6	ESFV06A6	ESFV06A6	ESFV10A6	X		X	Kapaklar FWS için kullanılmaz.
Destek ayakları + zgarası	ESFVG..A6	ESFVG02A6	ESFVG03A6	ESFVG06A6	ESFVG10A6	X			
Temiz hava giriş panjürü (manuel)	EFA.A6	EFA02A6	EFA03A6	EFA06A6	EFA10A6	X			
Düsey monte edilen modeller için arka panel	ERP.V.A6	ERPV02A6	ERPV03A6	ERPV06A6	ERPV10A6	X	X		Sadece dikey monte edilen modeller için.
Dairesel bağlantılı hava toplama kutusu	EPCC.A6	EPCC02A6	EPCC03A6	EPCC06A6	EPCC10A6			X	
Dikley Drenaj Tavası	EDPVA6		EDPVA6			X	X	X	
Yatay Drenaj Tavası	EDPHA6		EDPHA6			X	X	X	
Fou kumandası - Gelişmiş artı versiyon	FWEC3A		FWEC3A			X	X	X	Su probu dahildir.
Fou sıcaklık sensörü kiti	FWTSKA		FWTSKA			X	X	X	
Fou bağılı nem sensörü kiti	FWHSKA		FWHSKA			X	X	X	
Crizz üstü FCU kumandası montaj kiti	FWECKA		FWECKA			X	X	X	
Elektronik kumanda için duvar montaj kiti	FWFCKA		FWFCKA			X	X	X	

4TW60019-2A(1/2)

6

3 Seçenekler

3 - 1 Seçenekler

FWZ-AT
FWR-AT
FWS-AT

3

Aksesuar: elektrikli ısıtıcı

Ünite	Elektrikli ısıtıcı	Güç girişi elektrikli ısıtıcı kW	Akım Emilimi A
FW02	EEH02A6	1,5	6,52
FW03	EEH03A6	1,6	6,95
FW06	EEH06A6	2,0	8,69
FW08	EEH10A6	3,0	13,00

Güç beslemesi = 230 V +/- %10 / 1~ / 50Hz

4TW60011-3A

4 Kapasite tabloları

4 - 1 Soğutma Kapasitesi Tabloları - 2 borulu

FWZ-AT
FWR-AT
FWS-AT

Hava Sıcaklığı (°C DB - °C WB)		22 - 16															
Su Sıcaklığı (Giriş °C - Çıkış °C)		6 - 11				7 - 12				8 - 13				9 - 14			
Model		Toplam soğutma kap.	Hisse-dilebilir soğutma kap.	Su akışı	Su basıncı düşüşü	Toplam soğutma kap.	Hisse-dilebilir soğutma kap.	Su akışı	Su basıncı düşüşü	Toplam soğutma kap.	Hisse-dilebilir soğutma kap.	Su akışı	Su basıncı düşüşü	Toplam soğutma kap.	Hisse-dilebilir soğutma kap.	Su akışı	Su basıncı düşüşü
		KW	KW	l/san	kPa	KW	KW	l/san	kPa	KW	KW	l/san	kPa	KW	KW	l/san	kPa
FW 02 T	Maks	1,63	1,40	0,078	9	1,39	1,39	0,066	7	1,25	1,25	0,060	5	1,11	1,11	0,053	4
	Min	0,47	0,36	0,220	1	0,41	0,30	0,020	1	0,36	0,28	0,017	1	0,30	0,25	0,014	1
FW 03 T	Maks	3,10	2,58	0,148	13	2,57	2,57	0,122	9	3,31	2,31	0,110	7	2,05	2,05	0,058	6
	Min	0,68	0,47	0,032	1	0,60	0,43	0,029	1	0,53	0,40	0,025	1	0,44	0,36	0,021	1
FW 06 T	Maks	3,89	3,44	0,186	10	3,23	3,23	0,154	7	2,89	2,89	0,138	6	2,54	2,54	0,121	5
	Min	0,92	0,63	0,044	1	0,82	0,59	0,039	1	0,71	0,54	0,034	1	0,60	0,49	0,029	1
FW 08 T	Maks	6,33	5,33	0,301	14	5,11	5,11	0,244	10	4,59	4,59	0,219	8	4,04	4,04	0,193	6
	Min	1,38	0,96	0,066	1	1,23	0,89	0,059	1	1,07	0,82	0,510	1	0,89	0,74	0,043	1

OPA'da hava debisi

4TW60012-1A(1/10)

FWZ-AT
FWR-AT
FWS-AT

Hava Sıcaklığı (°C DB - °C WB)		27 - 19															
"Su Sıcaklığı (Giriş °C - Çıkış °C)"		6 - 11				7 - 12				8 - 13				9 - 14			
Model		Toplam soğutma kap.	Hisse-dilebilir soğutma kap.	Su akışı	Su basıncı düşüşü	Toplam soğutma kap.	Hisse-dilebilir soğutma kap.	Su akışı	Su basıncı düşüşü	Toplam soğutma kap.	Hisse-dilebilir soğutma kap.	Su akışı	Su basıncı düşüşü	Toplam soğutma kap.	Hisse-dilebilir soğutma kap.	Su akışı	Su basıncı düşüşü
		KW	KW	l/san	kPa	KW	KW	l/san	kPa	KW	KW	l/san	kPa	KW	KW	l/san	kPa
FW 02 T	Maks	2,99	2,08	0,143	25	2,65	1,95	0,126	20	2,29	1,82	0,109	16	1,91	1,68	0,091	11
	Min	0,66	0,43	0,031	2	0,61	0,41	0,029	2	0,56	0,39	0,027	1	0,50	0,36	0,024	1
FW 03 T	Maks	5,58	3,84	0,266	35	4,98	3,60	0,237	29	4,33	3,35	0,207	22	3,64	3,09	0,174	16
	Min	0,95	0,61	0,045	2	0,88	0,58	0,042	1	0,81	0,55	0,038	1	0,73	0,52	0,035	1
FW 06 T	Maks	7,12	5,11	0,339	29	6,34	4,80	0,302	24	5,51	4,49	0,263	18	4,16	4,16	0,220	13
	Min	1,28	0,83	0,061	1	1,19	0,79	0,057	1	1,09	0,74	0,052	1	0,99	0,70	0,047	1
FW 08 T	Maks	11,28	7,90	0,538	38	10,10	7,42	0,482	32	8,83	6,92	0,421	25	7,45	6,40	0,355	18
	Min	1,94	1,26	0,092	2	1,79	1,20	0,086	2	1,65	1,13	0,079	1	1,49	1,06	0,071	1

OPA'da hava debisi

4TW60012-1A(3/10)

4 Kapasite tabloları

4 - 1 Soğutma Kapasitesi Tabloları - 2 borulu

4

Hava Sıcaklığı (°C DB - °C WB)		30 - 22															
Su Sıcaklığı (Giriş °C - Çıkış °C)		6 - 11				7 - 12				8 - 13				9 - 14			
Model		Toplam soğutma kap.	Hisse-dilebilir soğutma kap.	Su akışı	Su basıncı düşüşü	Toplam soğutma kap.	Hisse-dilebilir soğutma kap.	Su akışı	Su basıncı düşüşü	Toplam soğutma kap.	Hisse-dilebilir soğutma kap.	Su akışı	Su basıncı düşüşü	Toplam soğutma kap.	Hisse-dilebilir soğutma kap.	Su akışı	Su basıncı düşüşü
		KW	KW	l/san	kPa	KW	KW	l/san	kPa	KW	KW	l/san	kPa	KW	KW	l/san	kPa
FW 02 T	Maks	4,42	2,46	0,211	50	4,11	2,34	0,196	44	3,78	2,22	0,180	38	3,43	2,10	0,164	31
	Min	0,87	0,49	0,042	3	0,82	0,47	0,039	3	0,77	0,44	0,037	2	0,72	0,42	0,034	2
FW 03 T	Maks	8,05	4,49	0,384	67	7,50	4,28	0,357	59	6,93	4,06	0,330	51	6,33	3,85	0,302	43
	Min	1,24	0,69	0,059	3	1,18	0,66	0,056	2	1,11	0,63	0,053	2	1,03	0,60	0,049	2
FW 06 T	Maks	10,30	5,94	0,491	56	9,59	5,67	0,457	49	8,86	5,40	0,423	42	8,11	5,12	0,387	36
	Min	1,69	0,94	0,080	2	1,60	0,90	0,076	2	1,50	0,86	0,072	2	1,40	0,81	0,067	2
FW 08 T	Maks	16,11	9,19	0,767	72	15,04	8,76	0,717	63	13,93	8,33	0,664	55	12,77	7,90	0,609	47
	Min	2,55	1,43	0,122	3	2,41	1,36	0,115	3	2,27	1,30	0,108	2	2,12	1,24	0,101	2

OPA'da hava debisi

4TW60012-1A(5/10)

4 Kapasite tabloları

4 - 2 Soğutma Kapasitesi Tabloları - 4 borulu

FWZ-AF
FWR-AF
FWS-AF

Hava Sıcaklığı (°C DB - °C WB)		22 - 16															
Su Sıcaklığı (Giriş °C - Çıkış °C)		6 - 11				7 - 12				8 - 13				9 - 14			
Model		Toplam soğutma kap.	Hisse-dilebilir soğutma kap.	Su akışı	Su basıncı düşüşü	Toplam soğutma kap.	Hisse-dilebilir soğutma kap.	Su akışı	Su basıncı düşüşü	Toplam soğutma kap.	Hisse-dilebilir soğutma kap.	Su akışı	Su basıncı düşüşü	Toplam soğutma kap.	Hisse-dilebilir soğutma kap.	Su akışı	Su basıncı düşüşü
		KW	KW	l/san	kPa	KW	KW	l/san	kPa	KW	KW	l/san	kPa	KW	KW	l/san	kPa
FW 02 F	Maks	1,63	1,40	0,078	9	1,39	1,39	0,066	7	1,25	1,25	0,060	5	1,11	1,11	0,053	4
	Min	0,47	0,36	0,220	1	0,41	0,30	0,020	1	0,36	0,28	0,017	1	0,30	0,25	0,014	1
FW 03 F	Maks	3,10	2,58	0,148	13	2,57	2,57	0,122	9	2,31	2,31	0,110	7	2,05	2,05	0,098	9
	Min	0,68	0,47	0,032	1	0,60	0,43	0,029	1	0,53	0,40	0,025	1	0,44	0,36	0,021	1
FW 06 F	Maks	3,89	3,44	0,186	10	3,23	3,23	0,154	7	2,89	2,89	0,138	6	2,54	2,54	0,121	5
	Min	0,92	0,63	0,044	1	0,82	0,59	0,039	1	0,71	0,54	0,034	1	0,60	0,49	0,029	1
FW 08 F	Maks	6,33	5,33	0,301	14	5,11	5,11	0,244	11	4,59	4,59	0,219	8	4,04	4,04	0,193	6
	Min	1,38	0,96	0,066	1	1,23	0,89	0,059	1	1,07	0,82	0,051	1	0,89	0,74	0,043	1

OPA'da hava debisi

4TW60012-1A(2/10)

FWZ-AF
FWR-AF
FWS-AF

Hava Sıcaklığı (°C DB - °C WB)		27 - 19															
Su Sıcaklığı (Giriş °C - Çıkış °C)		6 - 11				7 - 12				8 - 13				9 - 14			
Model		Toplam soğutma kap.	Hisse-dilebilir soğutma kap.	Su akışı	Su basıncı düşüşü	Toplam soğutma kap.	Hisse-dilebilir soğutma kap.	Su akışı	Su basıncı düşüşü	Toplam soğutma kap.	Hisse-dilebilir soğutma kap.	Su akışı	Su basıncı düşüşü	Toplam soğutma kap.	Hisse-dilebilir soğutma kap.	Su akışı	Su basıncı düşüşü
		KW	KW	l/san	kPa	KW	KW	l/san	kPa	KW	KW	l/san	kPa	KW	KW	l/san	kPa
FW 02 F	Maks	2,99	2,08	0,143	25	2,65	1,95	0,126	20	2,29	1,82	0,109	16	1,91	1,68	0,091	11
	Min	0,66	0,43	0,031	2	0,61	0,41	0,029	2	0,56	0,39	0,027	1	0,50	0,36	0,024	1
FW 03 F	Maks	5,58	3,84	0,266	35	4,98	3,60	0,237	29	4,33	3,35	0,207	22	3,64	3,09	0,174	16
	Min	0,95	0,61	0,045	2	0,88	0,58	0,042	1	0,81	0,55	0,038	1	0,73	0,52	0,035	1
FW 06 F	Maks	7,12	5,11	0,339	29	6,34	4,80	0,302	24	5,51	4,49	0,263	18	4,61	4,16	0,220	13
	Min	1,28	0,83	0,061	1	1,19	0,79	0,057	1	1,09	0,74	0,052	1	0,99	0,70	0,047	1
FW 08 F	Maks	11,28	7,90	0,538	38	10,10	7,42	0,482	32	8,83	6,92	0,421	25	7,45	6,40	0,355	18
	Min	1,94	1,26	0,092	2	1,79	1,20	0,086	2	1,65	1,13	0,079	1	1,49	1,06	0,071	1

OPA'da hava debisi

4TW60012-1A(4/10)

4 Kapasite tabloları

4 - 2 Soğutma Kapasitesi Tabloları - 4 borulu

4

Hava Sıcaklığı (°C DB - °C WB)		30 - 22															
Su Sıcaklığı (Giriş °C - Çıkış °C)		6 - 11				7 - 12				8 - 13				9 - 14			
Model		Toplam soğutma kap.	Hisse-dilebilir soğutma kap.	Su akışı	Su basıncı düşüşü	Toplam soğutma kap.	Hisse-dilebilir soğutma kap.	Su akışı	Su basıncı düşüşü	Toplam soğutma kap.	Hisse-dilebilir soğutma kap.	Su akışı	Su basıncı düşüşü	Toplam soğutma kap.	Hisse-dilebilir soğutma kap.	Su akışı	Su basıncı düşüşü
		KW	KW	l/san	kPa	KW	KW	l/san	kPa	KW	KW	l/san	kPa	KW	KW	l/san	kPa
FW 02 F	Maks	4,42	2,46	0,211	50	4,11	2,34	0,196	44	3,78	2,22	0,180	38	3,43	2,10	0,164	31
	Min	0,87	0,49	0,042	3	0,82	0,47	0,039	3	0,77	0,44	0,037	2	0,72	0,42	0,034	2
FW 03 F	Maks	8,05	4,49	0,384	67	7,50	4,28	0,357	59	6,93	4,06	0,330	51	6,33	3,85	0,302	43
	Min	1,24	0,69	0,059	3	1,18	0,66	0,056	2	1,11	0,63	0,053	2	1,03	0,60	0,049	2
FW 06 F	Maks	10,30	5,94	0,491	56	9,59	5,67	0,457	49	8,86	5,40	0,423	42	8,11	5,12	0,387	36
	Min	1,69	0,94	0,080	2	1,60	0,90	0,076	2	1,50	0,86	0,072	2	1,40	0,81	0,067	2
FW 08 F	Maks	16,11	9,19	0,767	72	15,04	8,76	0,717	63	13,93	8,33	0,664	55	12,77	7,90	0,609	47
	Min	2,55	1,43	0,122	3	2,41	1,36	0,115	3	2,27	1,30	0,108	2	2,12	1,24	0,101	2

OPA'da hava debisi

4TW60012-1A(6/10)

4 Kapasite tabloları

4 - 3 Isıtma Kapasitesi Tabloları - 2 borulu

FWZ-AT
FWR-AT
FWS-AT

Hava Sıcaklığı (°C)		20								
Su Sıcaklığı (Giriş °C - Çıkış °C)		50 - 45			60 - 50			70 - 60		
Model		Isıtma kapasitesi	Su akışı	Su basıncı düşüşü	Isıtma kapasitesi	Su akışı	Su basıncı düşüşü	Isıtma kapasitesi	Su akışı	Su basıncı düşüşü
		KW	l/san	kPa	KW	l/san	kPa	KW	l/san	kPa
FW 02 T	Maks	3,61	0,175	29	4,56	0,111	13	5,94	0,145	20
	Min	0,69	0,033	2	0,90	0,022	1	1,15	0,028	1
FW 03 T	Maks	6,62	0,321	39	8,40	0,204	17	10,91	0,266	27
	Min	0,95	0,046	1	1,26	0,030	1	1,59	0,039	1
FW 06 T	Maks	7,93	0,384	29	10,43	0,243	13	13,05	0,318	20
	Min	1,29	0,063	1	1,69	0,041	1	2,15	0,052	1
FW 08 T	Maks	11,32	0,548	32	14,35	0,348	14	18,63	0,454	22
	Min	1,93	0,930	1	2,48	0,060	1	3,20	0,078	1

OPA'da hava debisi

4TW60012-1A(7/10)

FWZ-AT
FWR-AT
FWS-AT

Hava Sıcaklığı (°C)		22								
Su Sıcaklığı (Giriş °C - Çıkış °C)		50 - 45			60 - 50			70 - 60		
Model		Isıtma kapasitesi	Su akışı	Su basıncı düşüşü	Isıtma kapasitesi	Su akışı	Su basıncı düşüşü	Isıtma kapasitesi	Su akışı	Su basıncı düşüşü
		KW	l/san	kPa	KW	l/san	kPa	KW	l/san	kPa
FW 02 T	Maks	3,33	0,161	25	4,27	0,104	11	5,66	0,138	18
	Min	0,06	0,031	1	0,09	0,021	1	1,09	0,027	1
FW 03 T	Maks	6,11	0,296	34	7,88	0,191	16	10,38	0,253	24
	Min	0,88	0,043	1	1,18	0,029	1	1,51	0,037	1
FW 06 T	Maks	7,32	0,354	25	9,41	0,228	11	12,42	0,303	18
	Min	1,20	0,058	1	1,59	0,039	1	2,05	0,050	1
FW 08 T	Maks	10,45	0,506	28	13,46	0,327	13	17,74	0,432	20
	Min	1,78	0,086	1	2,33	0,056	1	3,05	0,074	1

OPA'da hava debisi

4TW60012-1A(8/10)

4 Kapasite tabloları

4 - 4 Isıtma Kapasitesi Tabloları - 4 borulu

4

FWZ-AF
FWR-AF
FWS-AF

Hava Sıcaklığı (°C)		20								
Su Sıcaklığı (Giriş °C - Çıkış °C)		50 - 45			60 - 50			70 - 60		
Model		Isıtma kapasitesi	Su akışı	Su basıncı düşüşü	Isıtma kapasitesi	Su akışı	Su basıncı düşüşü	Isıtma kapasitesi	Su akışı	Su basıncı düşüşü
		KW	l/san	kPa	KW	l/san	kPa	KW	l/san	kPa
FW 02 F	Maks	1,50	0,073	16	1,83	0,044	6	2,46	0,060	11
	Min	0,50	0,024	1	0,61	0,015	1	0,82	0,020	2
FW 03 F	Maks	2,56	0,124	14	3,09	0,075	5	4,19	0,102	9
	Min	0,72	0,035	1	0,85	0,021	1	1,18	0,029	1
FW 06 F	Maks	3,94	0,191	21	4,82	0,117	9	6,45	0,157	14
	Min	1,06	0,051	2	1,32	0,032	1	1,76	0,043	1
FW 08 F	Maks	6,14	0,297	68	7,62	0,185	29	10,05	0,245	45
	Min	1,71	0,083	7	2,18	0,053	3	2,83	0,069	5

OPA'da hava debisi

4TW60012-1A(9/10)

FWZ-AF
FWR-AF
FWS-AF

Hava Sıcaklığı (°C)		22								
Su Sıcaklığı (Giriş °C - Çıkış °C)		50 - 45			60 - 50			70 - 60		
Model		Isıtma kapasitesi	Su akışı	Su basıncı düşüşü	Isıtma kapasitesi	Su akışı	Su basıncı düşüşü	Isıtma kapasitesi	Su akışı	Su basıncı düşüşü
		KW	l/san	kPa	KW	l/san	kPa	KW	l/san	kPa
FW 02 F	Maks	1,38	0,067	14	1,71	0,046	6	2,33	0,057	10
	Min	0,46	0,022	1	0,06	0,014	1	0,78	0,019	1
FW 03 F	Maks	2,35	0,114	12	2,86	0,069	5	3,98	0,097	8
	Min	0,65	0,032	1	0,78	0,019	1	1,12	0,027	1
FW 06 F	Maks	3,62	0,175	18	4,50	0,109	8	6,13	0,149	13
	Min	0,98	0,047	2	1,22	0,030	1	1,67	0,041	1
FW 08 F	Maks	5,66	0,274	59	7,14	0,173	26	9,57	0,233	42
	Min	1,58	0,076	6	2,04	0,049	3	2,69	0,066	5

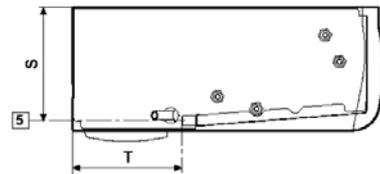
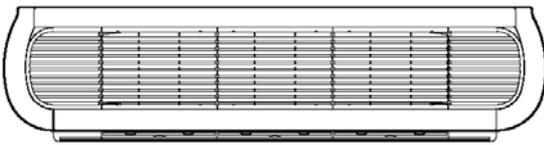
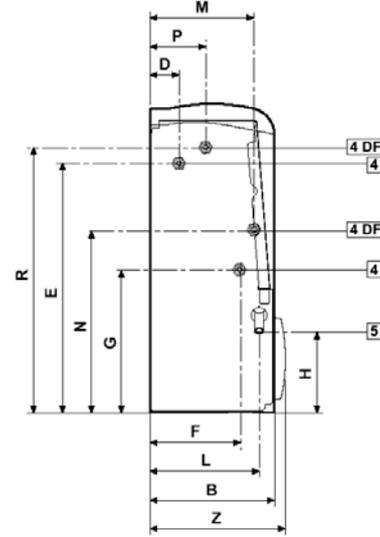
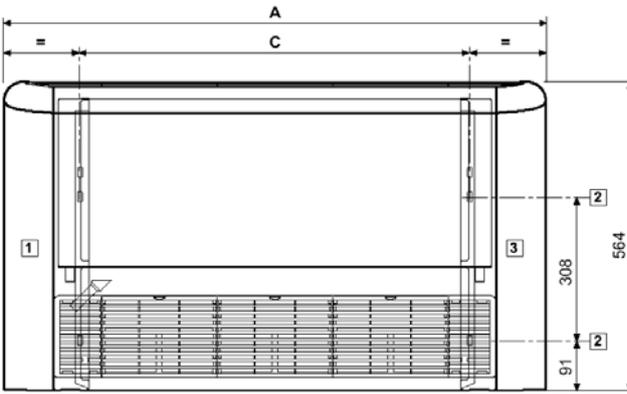
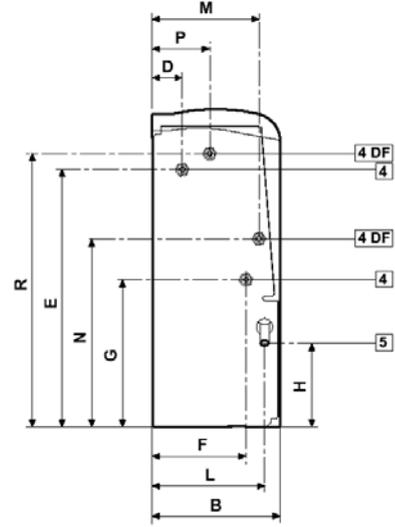
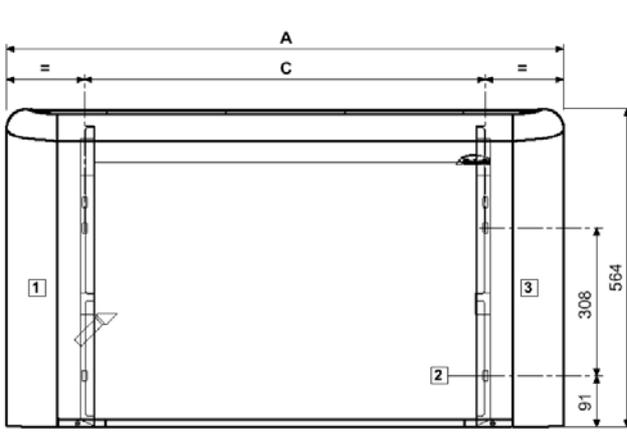
OPA'da hava debisi

4TW60012-1A(10/10)

5 Boyut çizimleri

5 - 1 Boyut Çizimleri

FWZ-AT/AF
FWR-AT/AF



	A	B	C	D	E	F	G	H	L	M	N	P	R	S	T	Z
FWZ+FWR 02	774	226	498	51	458	163	263	149	198	187	335	99	486	208	198	246
FWZ+FWR 03	987	226	708	51	458	163	263	149	198	187	335	99	486	208	198	246
FWZ+FWR 06	1194	226	918	51	458	163	263	149	198	187	335	99	486	208	198	246
FWZ+FWR 08	1404	251	1128	48	497	185	259	155	220	195	348	120	478	234	208	271

4TW60014-1A(1/3)

5 Boyut çizimleri

5 - 1 Boyut Çizimleri

FWZ-AT/AF
FWR-AT/AF
FWS-AT/AF

5

Minimum gerekli montaj boşluğu

Uygun hava emişi sağlanması ve filtrenin kolay çıkarılması için hava girişinde en az 100 mm boş alan bırakın. Kanallı üniteler için, aşırı gürültüyü ve performans azalmasını önlemek için çıkış/giriş ızgarası yüzeyi en azından ünitenin çıkış/giriş yüzeyine eşit olmalıdır.

Legenda

- 1 Hidrolik bağlantılar için açık alan(*)
- 2 Duvar/tavan montajı için yuvalar 9 x 20 mm
- 3 Elektrikli bağlantılar için açık alan(*)
- 4 Hidrolik bağlantılar (4 DF = 4 borulu sistem)
- 5 Dikey kurulum için yoğuşma suyu drenajı
- 6 Gömme modeller için hava çıkışı
- 7 Gömme modeller için hava emişi
- 8 Yatay kurulum için yoğuşma suyu drenajı
- 9 Hava çıkışı
- 10 Hava girişi

(*) ile gösterilenler sol tarafta hidrolik bağlantıları olan üniteler için geçerlidir; bağlantıların sağ tarafta olması durumunda, "açık alan" göstergeleri bu taraf için geçerlidir.

Hidrolik bağlantılar

Standart Isı eşanjörü: bağlantı dişi

FW02	FW03	FW06	FW08
1/2"	1/2"	1/2"	3/4"

Ek Isı eşanjörü: bağlantı dişi

FW02	FW03	FW06	FW08
1/2"	1/2"	1/2"	1/2"

6 Ses verileri

6 - 1 Ses Seviyesi Verileri- 2 borulu

FWZ-AT
FWR-AT
FWS-AT

Ses gücü seviyesi ve Spektrumu

FW02 T

Ses Gücü Seviyeleri dB(A)	125 Hz	250 Hz	500 Hz	1000 Hz	2000 Hz	4000 Hz	8000 Hz	Genel Lw
maks	41,8	55,1	57,2	56,8	53,5	45,2	31	62,0
min	-	19,9	25,3	21,6	16,1	-	-	28,0

FW03 T

Ses Gücü Seviyeleri dB(A)	125 Hz	250 Hz	500 Hz	1000 Hz	2000 Hz	4000 Hz	8000 Hz	Genel Lw
maks	47,2	59,6	65,2	65,9	63,3	55,8	43,6	70,3
min	-	20,8	25,4	21,2	14,3	-	-	28,0

FW06 T

Ses Gücü Seviyeleri dB(A)	125 Hz	250 Hz	500 Hz	1000 Hz	2000 Hz	4000 Hz	8000 Hz	Genel Lw
maks	41,1	55,0	59,2	59,3	56,4	48,4	36,1	64,0
min	-	21,0	24,9	21,1	17,8	-	-	28,0

FW08 T

Ses Gücü Seviyeleri dB(A)	125 Hz	250 Hz	500 Hz	1000 Hz	2000 Hz	4000 Hz	8000 Hz	Genel Lw
maks	46,6	61,0	65,3	66,7	63,8	56,7	46,7	70,9
min	-	21,5	24,7	21,9	15,2	-	-	28,0

Ölçüm koşulları

ISO3741: (M) modellerinde, ses gücü ilave giriş veya çıkış ızgarası ya da plenum OLMADAN hesaplanır!

Ses basıncını hesaplamak için, bazı koşulları belirlemeniz ve bu formülü kullanmanız gerekmektedir $L_p = L_w - 10 \times \log_{10} \left(\frac{4\pi \times d^2}{Q} \right)$

Burada: Q = yön faktörü: FCU 2 duvarın yanına monte edilirse (dikey veya asma tavan) Q=4, FCU 1 duvarın yanına monte edilirse (zemine veya tavana fakat 2, duvara uzak) Q=2

d = ses kaynağı ve ölçüm noktasına olan mesafe (mt)

Lp = ses basıncı (dB A)

Lw = ses gücü (dB A)

6 Ses verileri

6 - 2 Ses Seviyesi Verileri- 4 borulu

FWZ-AF
FWR-AF
FWS-AF

6

Ses gücü seviyesi ve Spektrumu

FW02 F

Ses Gücü Seviyeleri dB(A)	125 Hz	250 Hz	500 Hz	1000 Hz	2000 Hz	4000 Hz	8000 Hz	Genel Lw
maks	41,8	55,1	57,2	56,8	53,5	45,2	31	62,0
min	-	19,9	25,3	21,6	16,1	-	-	28,0

FW03 F

Ses Gücü Seviyeleri dB(A)	125 Hz	250 Hz	500 Hz	1000 Hz	2000 Hz	4000 Hz	8000 Hz	Genel Lw
maks	47,2	59,6	65,2	65,9	63,3	55,8	43,6	70,3
min	-	20,8	25,4	21,2	14,3	-	-	28,0

FW06 F

Ses Gücü Seviyeleri dB(A)	125 Hz	250 Hz	500 Hz	1000 Hz	2000 Hz	4000 Hz	8000 Hz	Genel Lw
maks	41,1	55,0	59,2	59,3	56,4	48,4	36,1	64,0
min	-	21,0	24,9	21,1	17,8	-	-	28,0

FW08 F

Ses Gücü Seviyeleri dB(A)	125 Hz	250 Hz	500 Hz	1000 Hz	2000 Hz	4000 Hz	8000 Hz	Genel Lw
maks	46,6	61,0	65,3	66,7	63,8	56,7	46,7	70,9
min	-	21,5	24,7	21,9	15,2	-	-	28,0

Ölçüm koşulları ISO3741: (M) modellerinde, ses gücü ilave giriş veya çıkış ızgarası ya da plenum OLMADAN hesaplanır!

Ses basıncını hesaplamak için, bazı koşulları belirlemeniz ve bu formülü kullanmanız gerekmektedir $L_p = L_w - 10 \times \log_{10} \left(\frac{4\pi \times d^2}{Q} \right)$

Burada: Q = yön faktörü: FCU 2 duvarın yanına monte edilirse (dikey veya asma tavan) Q=4, FCU 1 duvarın yanına monte edilirse (zemine veya tavana fakat 2, duvara uzak) Q=2
d = ses kaynağı ve ölçüm noktasına olan mesafe (mt)
Lp = ses basıncı (dB A)
Lw = ses gücü (dB A)

7 Hidrolik performans

7 - 1 Su Basıncı Düşüş Eğrisi Evaporatör - Soğutma 2 borulu

FWZ-AT
FWR-AT
FWS-AT

Su Akışı l/saat	Su Basıncı Düşüşü			
	FW2	FW3	FW6	FW8
	kPa	kPa	kPa	kPa
50	0,41	0,19	0,1	0,05
100	1,42	0,66	0,35	0,16
200	4,81	2,25	1,21	0,56
300	9,81	4,6	2,46	1,14
400	16,27	7,63	4,09	1,9
500	24,09	11,3	6,06	2,82
600	33,19	15,57	8,35	3,89
800	55,02	25,82	13,84	6,44
1000	81,4	38,2	20,5	9,54
1500	165,77	77,83	41,8	19,46
2000		128,9	69,27	32,27
2500			102,47	47,75
3000			141,09	65,76
4000				108,92
5000				161,06

4TW60019-1A(1/3)

7 Hidrolik performans

7 - 2 Su Basıncı Düşüş Eğrisi Evaporatör - Isıtma 2 borulu

FWZ-AT
FWR-AT
FWS-AT

Su Akışı l/saat	Su Basıncı Düşüşü			
	FW2	FW3	FW6	FW8
	kPa	kPa	kPa	kPa
50	0,36	0,17	0,09	0,04
100	1,19	0,56	0,31	0,14
200	3,94	1,86	1,01	0,47
300	7,97	3,75	2,04	0,96
400	13,14	6,18	3,36	1,57
500	19,39	9,12	4,95	2,32
600	26,64	12,53	6,79	3,18
800	44,01	20,69	11,2	5,24
1000	64,97	30,54	16,52	7,72
1500		62,01	33,49	15,64
2000		102,52	55,34	25,84
2500			81,71	38,15
3000			112,36	52,45
4000				86,7
5000				

4TW60019-1A(2/3)

7 Hidrolik performans

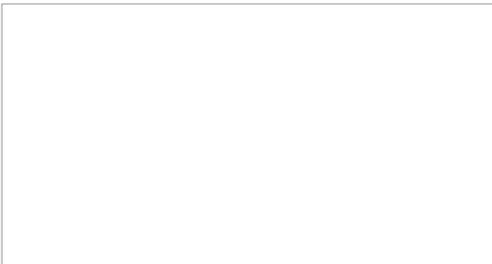
7 - 3 Su Basıncı Düşüş Eğrisi Evaporatör - Isıtma 4 borulu

FWZ-AF
FWR-AF
FWS-AF

Su Akışı l/saat	Su Basıncı Düşüşü			
	FW2	FW3	FW6	FW8
	kPa	kPa	kPa	kPa
50	0,84	0,28	0,25	0,32
100	2,78	0,94	0,82	1,05
200	9,27	3,13	2,72	3,47
300	18,76	6,33	5,48	6,99
400	30,96	10,43	9,03	11,49
500	45,69	15,39	13,3	16,9
600	62,8	21,14	18,26	23,19
800	103,76	34,91	30,12	38,2
1000		51,53	44,43	56,31
1500		104,6	90,1	114,07

4TW60019-1A(3/3)

Daikin Europe N.V. Naamloze Vennootschap - Zandvoordestraat 300, B-8400 Oostende - Belgium - www.daikin.eu - BE 0412 120 336 - RPR Oostende



EEDTR19 11/18



Daikin Europe N.V. Şirketi Sıvı Soğutma Grubu Paketleri ve Hidronik Isı Pompaları, Fan Coil Cihazları ve Değişken Soğutucu Akışkanlı Sistemler için Eurovent Sertifikasyon Programına dahildir. Sertifikaların devam eden geçerliliklerini şu adresten kontrol edebilirsiniz: www.eurovent-certification.com



Bu broşür yalnızca bilgilendirme amaçlıdır ve Daikin Europe N.V.'yi bağlayıcı bir teklif niteliği taşımaz. Daikin Europe N.V. bu broşürün içeriğini bilgisi sınırları dahilinde derlemiştir. Burada belirtilen içeriğin, ürünlerin ve hizmetlerin belirli bir amaca uygunluğu, bütünlüğü, doğruluğu ve güvenilirliği ile ilgili açık veya dolaylı herhangi bir garanti verilmez. Teknik özellikler önceden uyarı yapılmaksızın değiştirilebilir. Daikin Europe N.V., bu broşürün kullanımı ve/veya yorumlanmasından doğan veya bununla ilişkili doğrudan yada dolaylı herhangi bir hasar için en geniş anlamıyla herhangi bir sorumluluk kabul etmemektedir. Tüm içeriğin telif hakkı Daikin Europe N.V.'ye aittir.