



# Duvar tipi ünite Technical data book FWT-GT



FWT02GATNMV1  
FWT03GATNMV1  
FWT04GATNMV1  
FWT05GATNMV1  
FWT06GATNMV1



# Table of contents

# FWT-GT

1	<b>Özellikler</b>	4
	FWT-GT	4
2	<b>Specifications</b>	5
3	<b>Boyut çizimleri</b>	7
	Boyut Çizimleri	7
4	<b>Tesisat diyagramları</b>	8
	Tesisat Şemaları	8
5	<b>Kablo diyagramları</b>	9
	Kablo Diyagramları - Monofaze	9
6	<b>Ses verileri</b>	10
	Ses Basıncı Aralığı	10
7	<b>İşletim aralığı</b>	11
	İşletim Aralığı	11

# 1 Özellikler

1 - 1 FWT-GT

## Duvara montaj için AC fan motoru ünitesi

1

- › Şık ve estetik kabin tasarımı
- › Optimum hava dağılımı
- › Montajı kolay
- › 9 m mesafeye kadar kablosuz kumanda
- › 3 kademeli fan motoru
- › Geniş işletim aralığı
- › Tanjant fan sayesinde düşük çalışma sesi seviyesi
- › Kendinden söndürücülü 1. sınıf ısı izolasyonludur
- › Sökülebilir, yıkanır hava filtresi (kendinden söndürücülü 1. sınıf)



## 2 Specifications

### 1 - 1 FWT-GT

			FWT02GT	FWT03GT	FWT04GT	FWT05GT	FWT06GT	
Soğutma kapasitesi (standart koşullar)	Gizli kapasite (2 borulu)	Yüksek	kW	0.58 (1)	0.68 (1)	0.67 (1)	1.11 (1)	1.18 (1)
	Duyulur kapasite (2 borulu)	Düşük	kW	1.50 (1)	1.49 (1)	1.91 (1)	2.77 (1)	3.22 (1)
		Orta	kW	1.73 (1)	1.69 (1)	2.21 (1)	3.00 (1)	3.52 (1)
	Toplam kapasite (2 borulu)	Yüksek	kW	1.82 (1)	1.99 (1)	2.60 (1)	3.38 (1)	4.03 (1)
		Düşük	kW	1.94 (1)	2.02 (1)	2.52 (1)	3.76 (1)	4.04 (1)
		Orta	kW	2.20 (1)	2.23 (1)	2.79 (1)	4.02 (1)	4.32 (1)
Isıtma kapasitesi (standart koşullar)	Kapasite (2 borulu)	Düşük	kW	2.06 (2)	2.25 (2)	2.75 (2)	4.03 (2)	4.83 (2)
		Orta	kW	2.41 (2)	2.62 (2)	3.29 (2)	4.51 (2)	5.38 (2)
		Yüksek	kW	2.71 (2)	2.96 (2)	3.71 (2)	5.07 (2)	6.23 (2)
Güç Girişi	Düşük	kW	0.03		0.04	0.04	0.06	
	Ort.	kW	0.03		0.04	0.05	0.07	
	Yüksek	kW	0.031	0.032	0.042	0.053	0.072	
FCEER CLASS			D			C	D	
FCCOP CLASS			C					
Boyutlar	Ünite	Yükseklik	mm	288			310	
		Genişlik	mm	800			1,070	
		Derinlik	mm	206			224	
	Ambalajlı ünite	Yükseklik	mm	344			386	
		Genişlik	mm	874			1,136	
		Derinlik	mm	274			314	
Ağırlık	Ünite	kg	9.00			14.0		
	İşletim ağırlığı	kg	10			15		
	Ambalajlı ünite	kg	13			16		
Casing	Renk	Beyaz						
	Material	Yüksek darbe dirençli polistiren						
Isı eşanjörü	Tip	Nervürlü ve oluklu alüminyum kanatlara mekanik olarak sabitlenen dikışsız bakır tüp						
	Yükseklik	mm	294			336		
	Uzunluk	mm	610			858		
	Devreler	Miktar	3	4		6		
	Sıra	Miktar						2
	Kanat	Tip	Alüminyum (hidrofilik kanat)					
	Tube material	Bakır						
	Tube type	Düz						
	Tüp iç çapı	mm	6					
	Tüp kalınlığı	mm	0.28					
Su hacmi	l	1						
Hava yönü kontrolü	Otomatik panjur (yukarı ve / aşağı)							
Hava filtresi	Type	Yıkanabilir Saranet						
	Derecesi	Do not use						
	Miktar	pc	2					
Fan	Type	Teğetsel fan						
	Miktar	1						
	Hava debisi	Düşük	m <sup>3</sup> /h	340 (3)	374 (3)	442 (3)	663 (3)	782 (3)
		Orta	m <sup>3</sup> /h	391 (3)	425 (3)	544 (3)	765 (3)	883 (3)
		Yüksek	m <sup>3</sup> /h	442 (3)	476 (3)	629 (3)	866 (3)	1,053 (3)
	Fan motor	Model	Monofaze SCR					
Koruma Endeksi		20					44	
Yalıtım sınıfı		Sınıf "E"						
Kutuplar		4						
Motor verimliliği		Düşük	%	13	15	23	24	29
	Orta	%	19	21	36	29	36	
	Yüksek	%	27	29	44	37	48	
Insulation material			PE					
Toplam ses basıncı seviyesi	Düşük	dB(A)	36 (4)	39 (4)	45 (4)	47 (4)	51 (4)	
	Orta	dB(A)	41 (4)	44 (4)	50 (4)	51 (4)	54 (4)	
	Yüksek	dB(A)	45 (4)	48 (4)	55 (4)		59 (4)	
Ses basıncı seviyesi	Düşük	dB(A)	25 (5)		32 (5)	34 (5)	39 (5)	
	Orta	dB(A)	29 (5)	30 (5)	39 (5)	38 (5)	42 (5)	
	Yüksek	dB(A)	34 (5)	35 (5)	42 (5)		46 (5)	

## 2 Specifications

### 1 - 1 FWT-GT

2

				FWT02GT	FWT03GT	FWT04GT	FWT05GT	FWT06GT	
Su akışı	Soğutma	Düşük	l/h	420	460	570	780	910	
		Orta	l/h	420	460	570	780	910	
		Yüksek	l/h	420	460	570	780	910	
	Isıtma	Yüksek	l/h	420	460	570	780	910	
		Düşük	l/h	420	460	570	780	910	
		Orta	l/h	420	460	570	780	910	
	Su basıncı düşüşü	Soğutma	Düşük	kPa	24	20	28	23	26
			Orta	kPa	28	22	30	25	29
			Yüksek	kPa	34	24	31	30	36
		Isıtma	Düşük	kPa	23	16	19	24	30
Orta			kPa	29	19	25	27	34	
Yüksek			kPa	35	23	31	32	42	
Boru bağlantıları	Su	Giriş				1/2"			
		Çıkış				1/2"			
	Drenaj	OD	mm			19			

				FWT02GT	FWT03GT	FWT04GT	FWT05GT	FWT06GT	
Güç beslemesi	Tip			230 / 1 / 50					
	Faz			1N~					
	Frekans	Hz		50					
	Voltaj	V		220-240					
Akım girişi	Düşük	A	0.17	0.19	0.25	0.31			
	Orta	A	0.18	0.20	0.26	0.32			
	Yüksek	A	0.19	0.20	0.21	0.29	0.34		
Fan motor	Kontrol Gerilimi	Düşük	V	230.0					
		Orta	V	230.0					
		Yüksek	V	230.0					
	Çekilen güç	Düşük	kW	0.025	0.029	0.033	0.042	0.060	
		Orta	kW	0.029	0.031	0.037	0.047	0.068	
		Yüksek	kW	0.031	0.032	0.042	0.053	0.072	
	Çalışma akımı	Düşük	A	0.2			0.3		
		Orta	A	0.2			0.3		
		Yüksek	A	0.2			0.3		

(1)Soğutma: iç ortam sıcaklığı: 27°C KT, 19°C YT; giren su sıcaklığı 7°C, su sıcaklığı artışı 5K. |

(2)Isıtma: 2 borulu: hava 20°C KT; giren su 50°C. |

(3)0Pa ESP'de hava akışı |

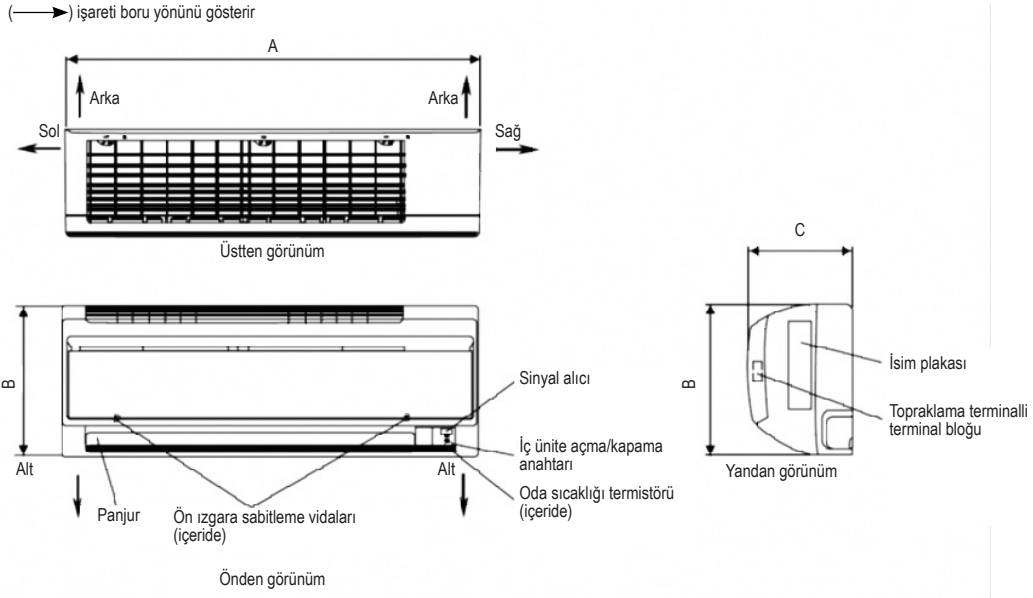
(4)ISO3741'e göre ses gücü seviyesi |

(5)Ünitenin önünde 1 metrede ve ünitenin dikey merkez hattının 0,8 metre aşağısında ölçülen ses basıncı (JIS C 9612).

### 3 Boyut çizimleri

#### 3 - 1 Boyut Çizimleri

FWT-GT



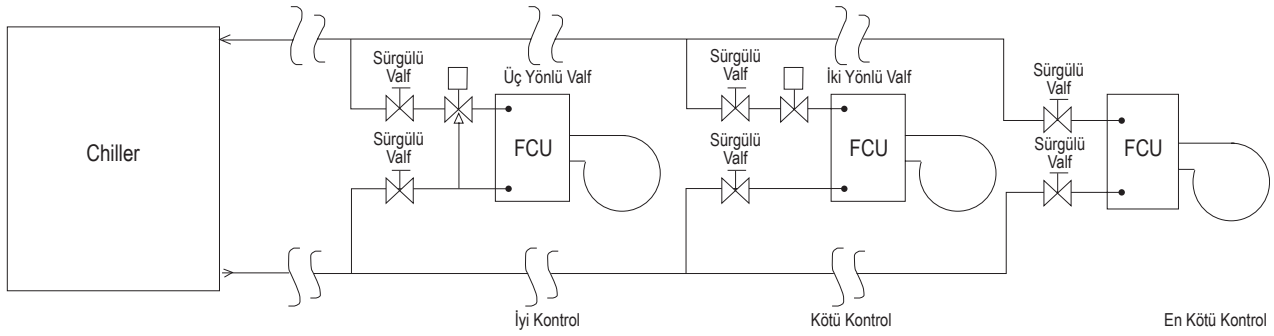
Boyut	A	B	C
FWT 02,03,04 GT	800	288	206
FWT 05,06 GT	1065	310	224

rev.00\_1

## 4 Tesisat diyagramları

### 4 - 1 Tesisat Şemaları

FWT-GT (su boruları şeması)



rev.00\_1





## 6 Ses verileri

### 6 - 1 Ses Basıncı Aralığı

#### FWT-GT

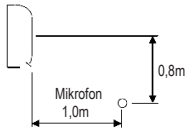
Ses basınç seviyesi

Model	Hız	1/1 Oktav Ses Basıncı Seviyesi (dB, ref 20µPa)							Toplam (dBA)
		125Hz	250Hz	500Hz	1kHz	2kHz	4kHz	8kHz	
FWT02GT	Yüksek	31	32	33	28	28	14	6	34
	Orta	25	29	28	24	19	9	5	29
	Düşük	20	28	24	20	11	8	6	25
FWT03GT	Yüksek	30	33	33	32	28	17	8	35
	Orta	26	29	30	27	21	11	7	30
	Düşük	19	25	25	21	14	6	6	25
FWT04GT	Yüksek	41	39	39	38	36	26	14	42
	Orta	38	36	37	34	32	22	10	39
	Düşük	30	30	31	28	23	12	7	32
FWT05GT	Yüksek	37	38	38	39	33	22	11	42
	Orta	33	35	35	35	29	17	8	38
	Düşük	29	33	32	31	23	12	7	34
FWT06GT	Yüksek	42	42	42	42	40	31	21	43
	Orta	37	38	39	38	34	24	13	42
	Düşük	34	35	36	35	30	20	9	39

rev.00\_1

#### NOTLAR

- Ölçüm konumu



- Test Standardı: JIS C 9612

# 7 İşletim aralığı

## 7 - 1 İşletim Aralığı

### FWT-GT

Isı Taşıyıcı: Su

Su sıcaklığı: (4-50)°C

Maksimum Su Basıncı: 16 bar

Hava sıcaklığı: (aşağıdaki gibi)

#### Isıtma Modu

Sıcaklık	Ts °C/°F	Th °C/°F
Minimum iç sıcaklık	15,0 / 59,0	-
Maksimum iç sıcaklık	27,0 / 80,6	-

#### Soğutma Modu

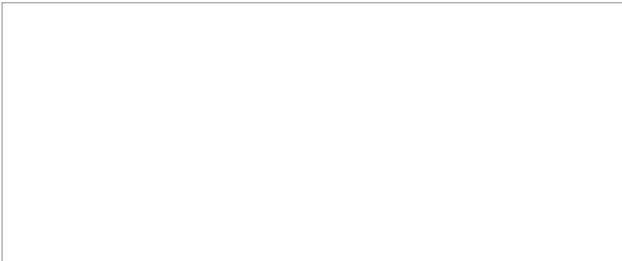
Sıcaklık	Ts °C/°F	Th °C/°F
Minimum iç sıcaklık	19,0 / 66,2	14,0 / 57,2
Maksimum iç sıcaklık	32,0 / 89,6	23,0 / 73,4

### NOTLAR

Ts: Kuru hazne sıcaklığı

Th: Islak hazne sıcaklığı

rev.00\_1



08/2020

Bu broşür yalnızca bilgilendirme amaçlıdır ve Daikin Europe N.V.yi bağlayıcı bir teklif niteliği taşımaz. Daikin Europe N.V. bu broşürün içeriğini bilgisi sınırları dahilinde derlemiştir. Burada belirtilen içeriğin, ürünlerin ve hizmetlerin belirli bir amaca uygunluğu, bütünlüğü, doğruluğu ve güvenilirliği ile ilgili açık veya dolaylı herhangi bir garanti verilemez. Teknik özellikler önceden uyarı yapılmaksızın değiştirilebilir. Daikin Europe N.V., bu broşürün kullanımı ve/veya yorumlanmasından doğan veya bununla ilişkili doğrudan yada dolaylı herhangi bir hasar için en geniş anlamıyla herhangi bir sorumluluk kabul etmemektedir. Tüm içeriğin telif hakkı Daikin Europe N.V.'ye aittir.